

แบบสถาปัตยกรรม

ARCHITECTURE

อาคาร G



CMRU

แบบก่อสร้างหอพักนักศึกษา 7 ชั้น กลุ่มที่ 3 อาคาร G และ H
มหาวิทยาลัยราชภัฏ เชียงใหม่
สถานที่ตั้ง ศูนย์แม่ริม อำเภอแม่ริม จังหวัดเชียงใหม่

DRAWING SET	ISSUED	OF	PACKAGE
A	แบบสถาปัตยกรรม		24
	ARCHITECTURE		

TOTAL SHEETS: 24
PROJECT NO.

ISSUED DATE : ธันวาคม 2562



มหาวิทยาลัยราชภัฏเชียงใหม่

เพลงฤทธิ

96 Moo 2
Fa Ham Muang Chiangmai 5000
Tel 081 366002

PROJECT:

อาคารหอพักนักศึกษา 7 ชั้น
กลุ่มที่ 3 อาคาร G และ H

LOCATION:

ศูนย์แม่ริม อำเภอแม่ริม
จังหวัดเชียงใหม่

ARCHITECTS:

ชวัญชัย สุธรรมชาว ส.ศอ.3000

วรรัตน์ รัตนศรีธัย ส.ศอ.1747

เกรียงไกร มีนนิภา ส.ศอ.18332

LANDSCAPE ARCHITECTS:

จิรัชชัย เจริญสิริวรรณกุล ส.ภ.ศ.79

ENGINEERS:

ศทพ.อ. ชัยยศ ส.ศ.8674

ศักดิ์ชัย ทองพันธุ์ ส.ศ.33429

ELECTRICAL ENGINEERS:

ไฉนวล ส.ศ.4537

SANITARY ENGINEERS:

นครินทร์ ส.ศ.276

MECHANICAL ENGINEERS:

สมจิตร ชินใจ ส.ศ.4172

TITLE:

ผังแสดงตำแหน่งอาคารภายในโครงการ

SCALE:

1 : 500

APPROVED BY:

REVISION

NO.	DESCRIPTION	DATE

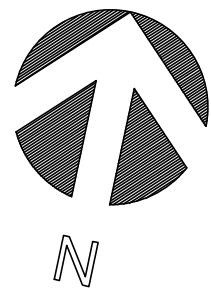
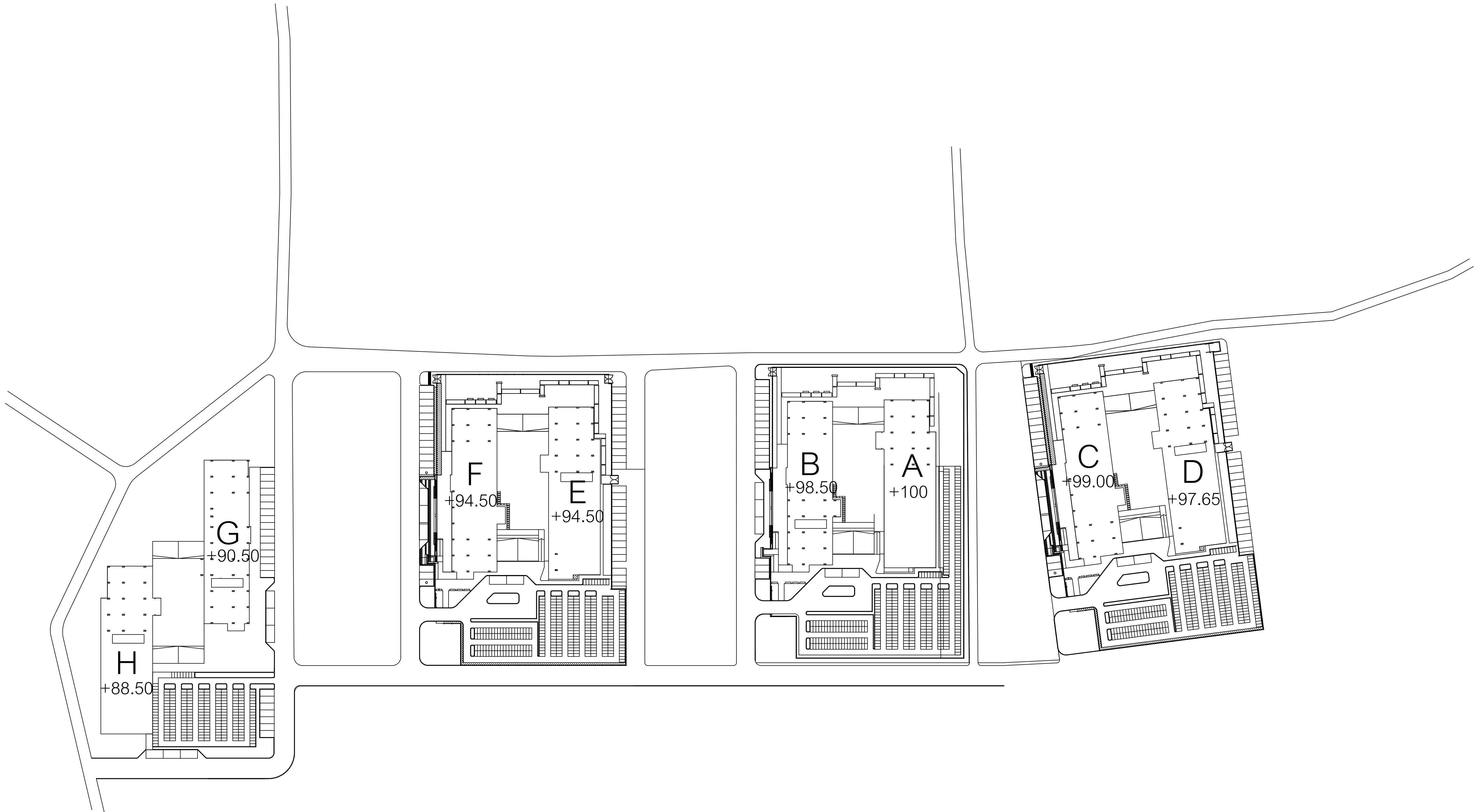
PROJECT NO :

SHEETS NO:

-

TOTAL SHEET:

-



ผังแสดงตำแหน่งอาคารภายในโครงการ

มาตราส่วน 1 : 750



PROJECT:

อาคารหอพักนักศึกษา 7 ชั้น
กลุ่มที่ 3 อาคาร G และ H

LOCATION:

ศูนย์แม่ริม อำเภอแม่ริม
จังหวัดเชียงใหม่

ARCHITECTS:

ชวัญชัย สุธรรมชาว ส.ศด. 3000 *[Signature]*
วรรัตน์ รัตนศรี ส.ศด. 17474 *[Signature]*
เกียรติยศ กันนิภา ส.ศด. 18332 *[Signature]*

LANDSCAPE ARCHITECTS:

จีรัชย์ เจริญศิริวรกุล ส.ภ.ศ. 79 *[Signature]*

ENGINEERS:

ศทวัญ ไชยแสน สย.8674 *[Signature]*
ศักดิ์ชัย ทองพันธ์ ภ.ศ. 33429 *[Signature]*

ELECTRICAL ENGINEERS:

จ่านงค์ ไชยวาล ส.พ.ก. 4537 *[Signature]*

SANITARY ENGINEERS:

สุภชัย คงอินทร์ ส.ศ. 276 *[Signature]*

MECHANICAL ENGINEERS:

สมจิตร ชินะใจ ส.ก. 4172 *[Signature]*

TITLE:

ผังบริเวณ

SCALE:

1 : 250

APPROVED BY:

REVISION

NO.	DESCRIPTION	DATE

PROJECT NO :

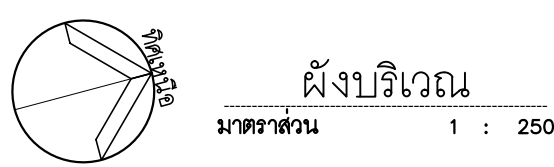
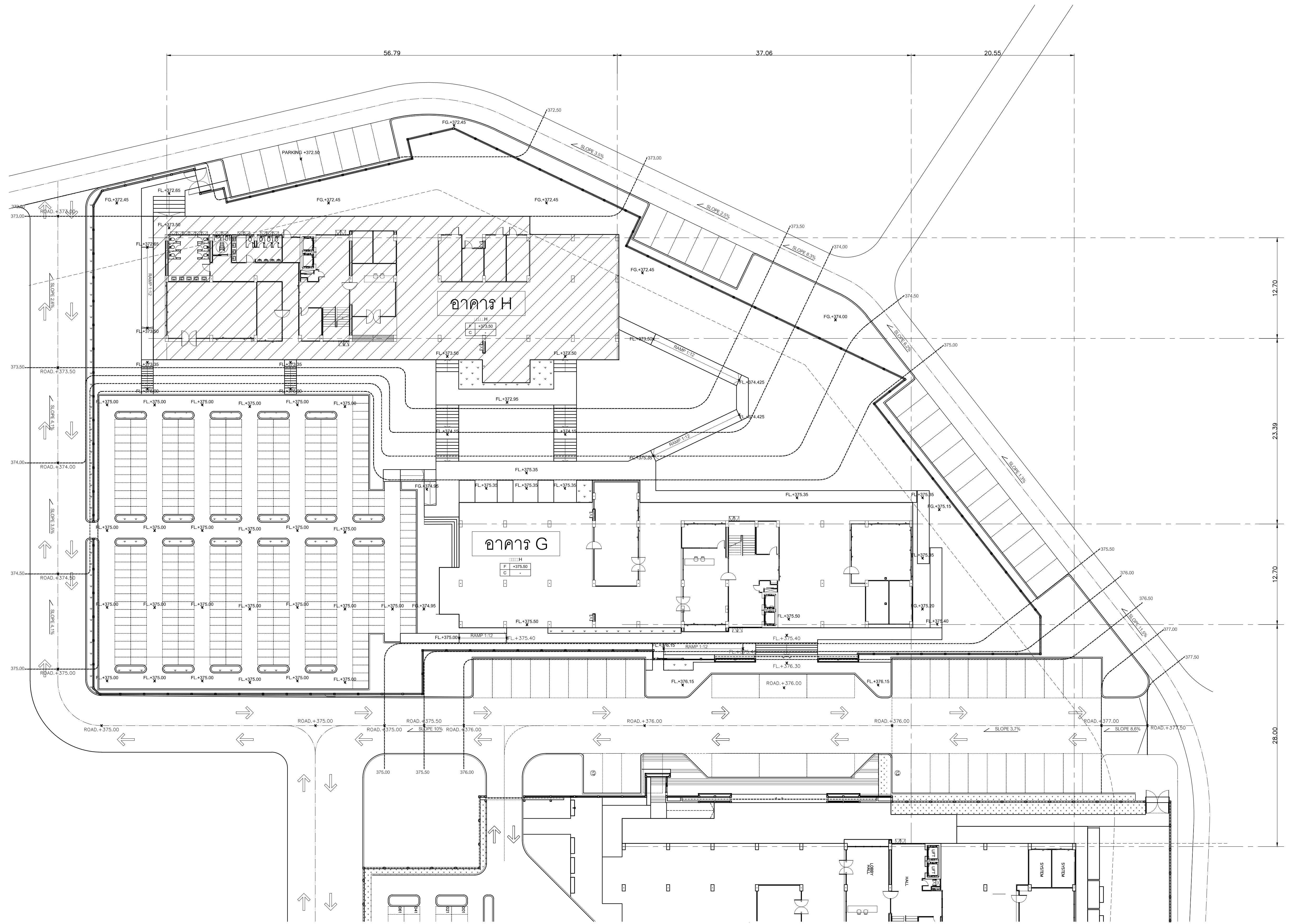
อาคาร G

SHEETS NO:

01

TOTAL SHEET:

24



A-01



มหาวิทยาลัยราชภัฏเชียงใหม่

แปลนฤๅที

96 Moo 2
Fa Ham Muang Chiangmai 5000
Tel 081 386002

PROJECT:

อาคารหอพักนักศึกษา 7 ชั้น
กลุ่มที่ 3 อาคาร G และ H

LOCATION:

ศูนย์แม่ริม อำเภอแม่ริม
จังหวัดเชียงใหม่

ARCHITECTS:

ขวัญชัย สุธรรมชว. ส.ศด.3000
วรรัตน์ รัตนชัย. ภ.ศด.17474
เกียรติยศ รัตนชัย. ภ.ศด.18332

LANDSCAPE ARCHITECTS:

จิรัชย์ เจริญศิริกุล ส.ภ.ศ.79

ENGINEERS:

ศพวช. โยแดน สย.8674
ศักดิ์ชัย ทองพันธ์ ภ.ศ.33429

ELECTRICAL ENGINEERS:

จ่านงค์ ไชยกุล ส.พ.ท.4537

SANITARY ENGINEERS:

สุภชัย คงอินทร์ ส.ศ.276

MECHANICAL ENGINEERS:

สมจิตร ชินใจ ส.ศ.4172

TITLE:

แปลนพื้นที่ 1-2

SCALE:

1 : 100

APPROVED BY:

REVISION

NO. DESCRIPTION DATE

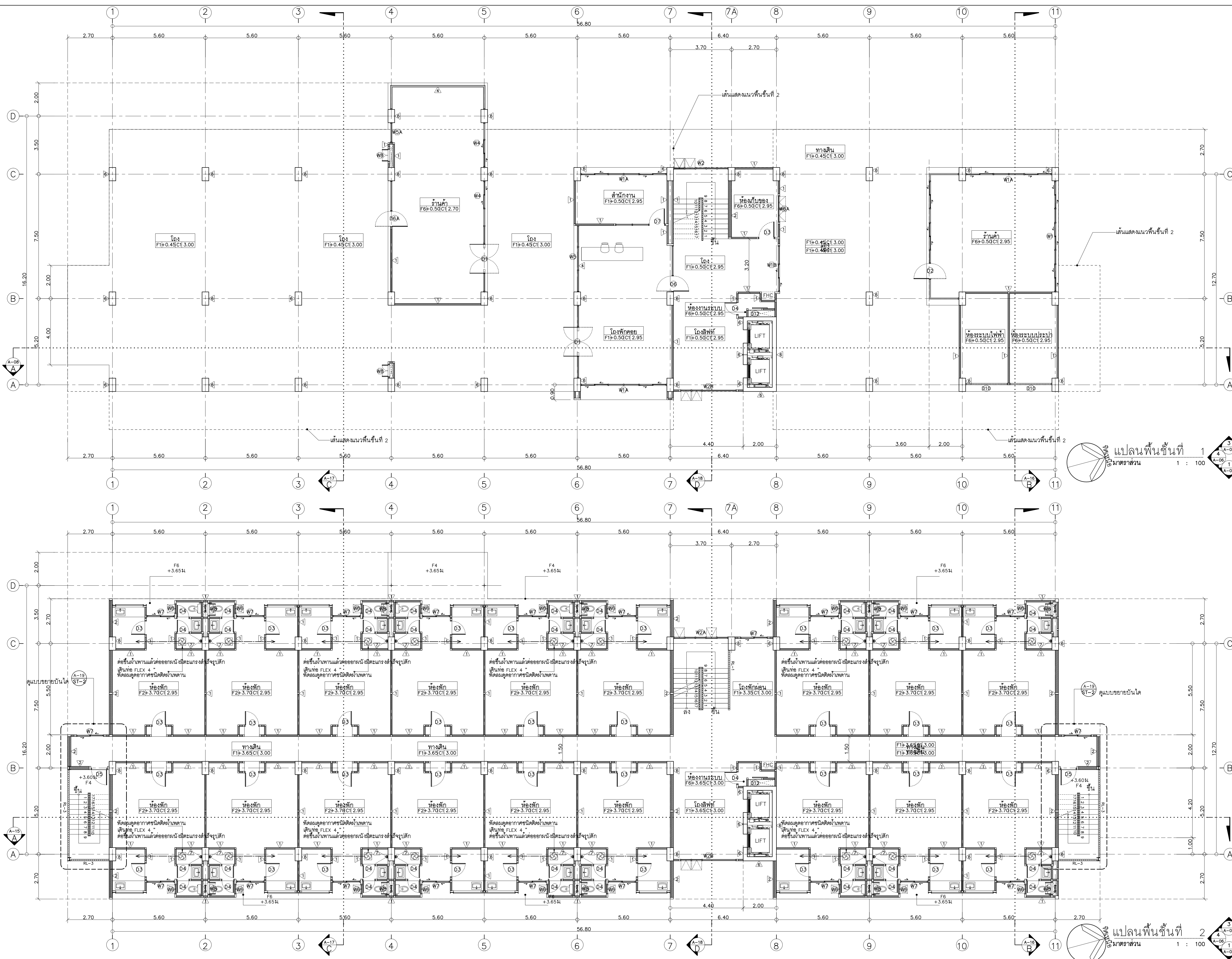
PROJECT NO :

อาคาร G

SHEETS NO: 02

TOTAL SHEET: 24

A-02



แปลนพื้นที่ 1
ขนาดส่วน 1 : 100

แปลนพื้นที่ 2
ขนาดส่วน 1 : 100



มหาวิทยาลัยเชียงใหม่

แผนภูมิ

06 Moo 2
Fa Ham Muang Chiangmai 5000
Tel 081 366002

PROJECT:

อาคารหอพักนักศึกษา 7 ชั้น
กลุ่มที่ 3 อาคาร G และ H

LOCATION:

ศูนย์แม่ริม อำเภอแม่ริม
จังหวัดเชียงใหม่

ARCHITECTS:

บริษัท สุธรรมพร อ.ศด.3000
วรรัตน์ รัตนศรี อ.ศด.17474
เนตรมอริยพันธ์ อ.ศด.18332

LANDSCAPE ARCHITECTS:

บริษัท เจษฎาวิศวกรรม อ.ศด.79

ENGINEERS:

ศพวฐ โยแสน สท.8674
ศักดิ์ชัย ทองพันธ์ อ.ศด.33429

ELECTRICAL ENGINEERS:

จำนงค์ ไชยพล สท.4537

SANITARY ENGINEERS:

สุภชัย ศรีจันทร์ สท.276

MECHANICAL ENGINEERS:

สมจิตร ชินใจ สท.4172

TITLE:

แปลนพื้นที่ 3-6

SCALE:

1 : 100

APPROVED BY:

REVISION

NO.	DESCRIPTION	DATE

PROJECT NO :

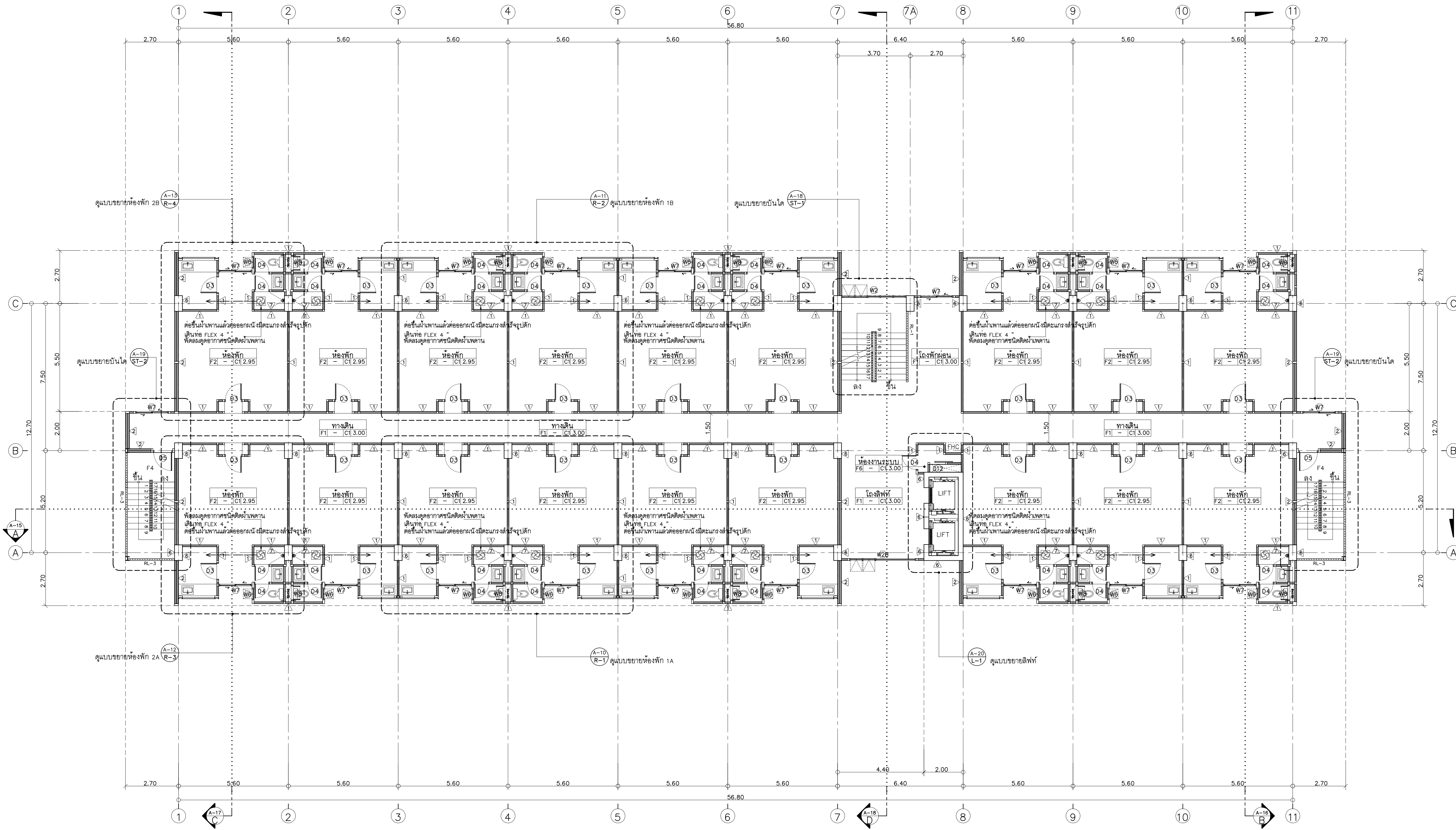
อาคาร G

SHEETS NO:

A-03

TOTAL SHEET:

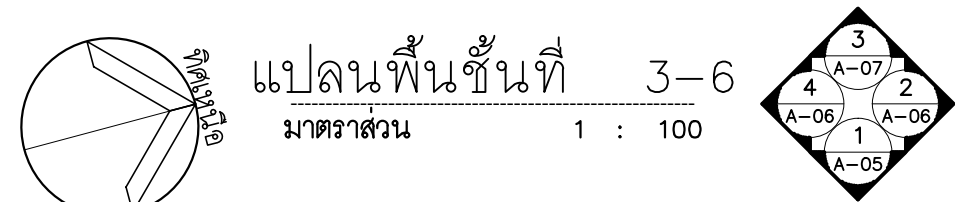
03
24



ตารางบอกระดับพื้น

ระดับพื้นที่	ชั้น 3	ชั้น 4	ชั้น 5	ชั้น 6
ระดับห้องพัก	+6.90	+10.10	+13.30	+16.50
ระดับพื้นที่ทางเดิน	+6.85	+10.05	+13.25	+16.45
ระดับพื้นที่โรงลิฟท์	+6.85	+10.05	+13.25	+16.45
ระดับพื้นที่ห้องซักล้าง	+6.85	+10.05	+13.25	+16.45
ระดับพื้นที่ห้องน้ำ	+6.85	+10.05	+13.25	+16.45

หมายเหตุ ห้องพัก คู่มือขยายห้องพัก





มหาวิทยาลัยเชียงใหม่

เพลงฤทธิ

96 Moo 2
Fa Ham Muang Chiangmai 5000
Tel 081 366002

PROJECT:

อาคารหอพักนักศึกษา 7 ชั้น
กลุ่มที่ 3 อาคาร G และ H

LOCATION:

ศูนย์แม่ริม อำเภอแม่ริม
จังหวัดเชียงใหม่

ARCHITECTS:

ขวัญชัย สุธรรมขวดี ส.ศด.3000
วรรัตน์ รัตนศรี ส.ศด.17474
เกียรติยศ ธีรนิกร ส.ศด.18332

LANDSCAPE ARCHITECTS:

จีรัชย์ เจริญศิริกุล ส.ภ.ศ.79

ENGINEERS:

ศพรวิทย์ โยธเสน สท.8674
ศักดิ์ชัย ทองพันธ์ ภ.ศ.33429

ELECTRICAL ENGINEERS:

จ่านงค์ ไชยวาล สท.4537

SANITARY ENGINEERS:

สุภชัย คงอินทร์ ส.ศ.276

MECHANICAL ENGINEERS:

สมจิตร ชินใจ สท.4172

TITLE:

แปลนพื้นที่ 7 แปลมหลังคา

SCALE:

1 : 100

APPROVED BY:

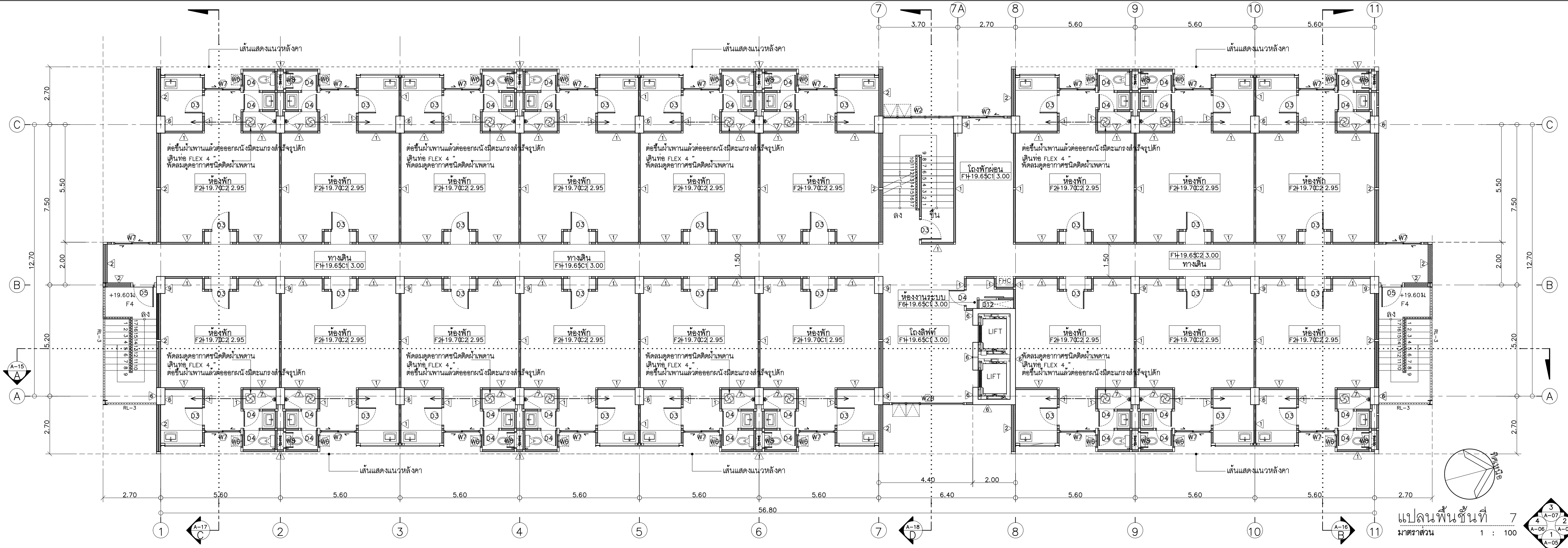
REVISION

NO.	DESCRIPTION	DATE

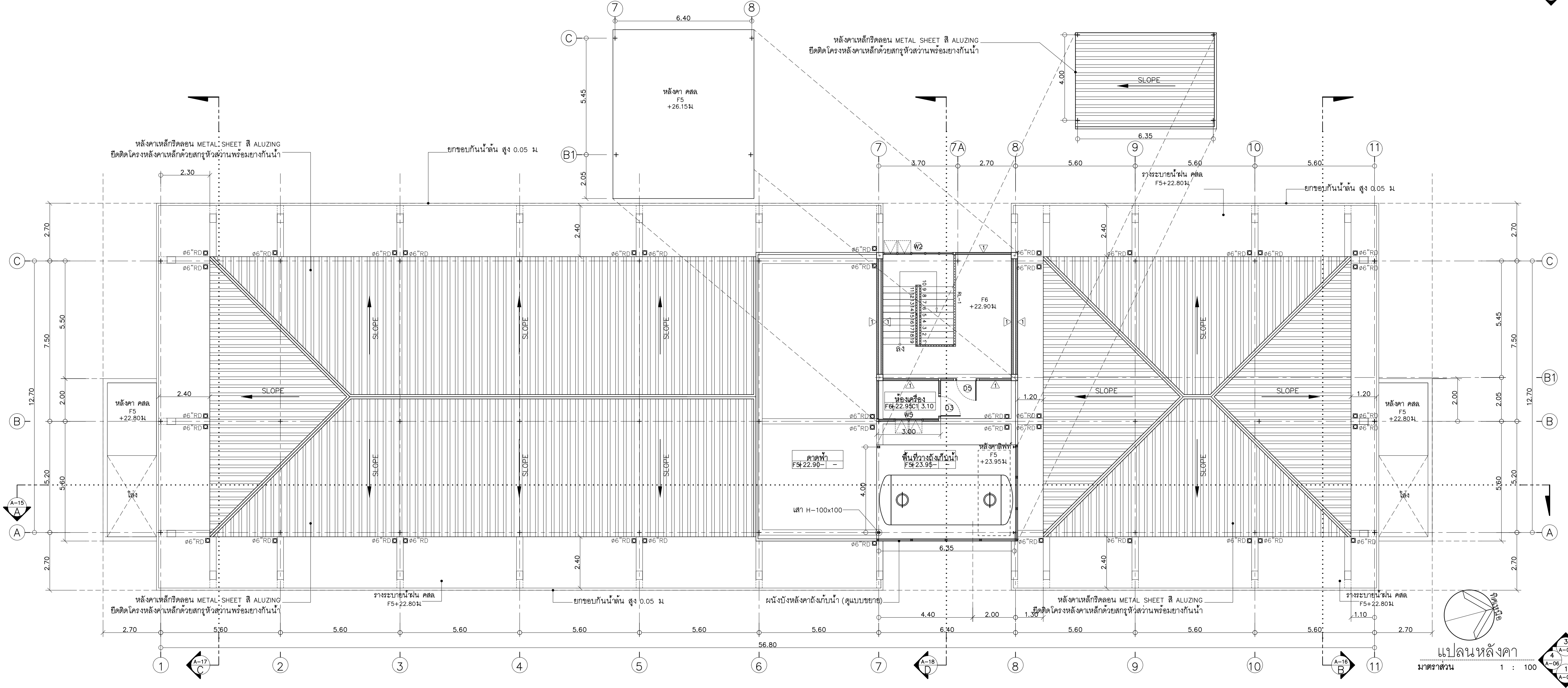
PROJECT NO :
อาคาร G

SHEETS NO:
04

TOTAL SHEET:
24



แปลนพื้นที่ 7
มาตราส่วน 1 : 100



แปลนหลังคา
มาตราส่วน 1 : 100



มหาวิทยาลัยจุฬาลงกรณ์มหาวิทยาลัย

แปลนภาคตัด

96 Moo 2
Fa Ham Muang Chiangmai 5000
Tel 081 3680002

PROJECT:

อาคารหอพักนักศึกษา 7 ชั้น
กลุ่มที่ 3 อาคาร G และ H

LOCATION:

ศูนย์แม่โจ้ อำเภอแม่โจ้
จังหวัดเชียงใหม่

ARCHITECTS:

ชวัญชัย สุวรรณสวัสดิ์ ส.ศด. 3000

วรัณณ์ รังษิณศรี ส.ศด. 17474

นเรศมณี อรรถนิษฐ ส.ศด. 18332

LANDSCAPE ARCHITECTS:

ธีรชัย เจริญศิริวรกุล ส.ภ.ศ. 79

ENGINEERS:

ศทพวช. โยแดน สย. 8674

ศักดิ์ชัย ทองพันธ์ ภช. 33429

ELECTRICAL ENGINEERS:

จ่านงค์ ไชยวาล ส.พ. 4537

SANITARY ENGINEERS:

สุภชัย คงอินทร์ ส.ศ. 276

MECHANICAL ENGINEERS:

สมจิตร ชินไชย ส.ศ. 4172

TITLE:

รูปด้าน 1

SCALE:

1 : 100

APPROVED BY:

REVISION

NO.	DESCRIPTION	DATE

PROJECT NO :

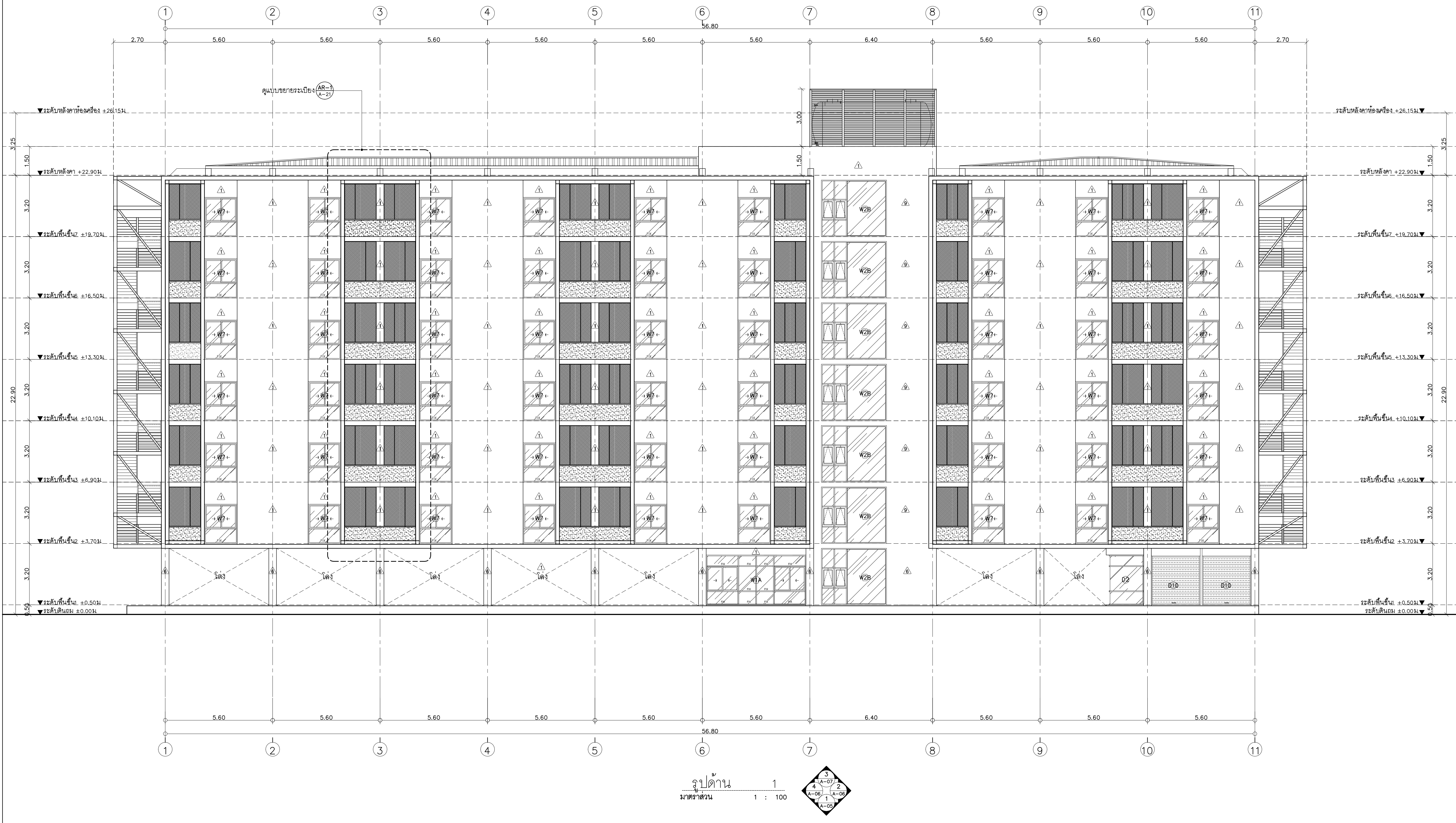
อาคาร G

SHEETS NO:

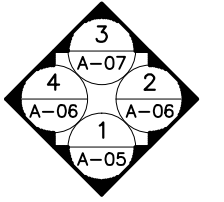
05

TOTAL SHEET:

24



รูปด้าน 1
มาตราส่วน 1 : 100





มหาวิทยาลัยราชภัฏเชียงใหม่

แปลนภาคตัด

06 Moo 2
Fa Ham Muang Chiangmai 5000
Tel 081 366002

PROJECT:

อาคารหอพักนักศึกษา 7 ชั้น
กลุ่มที่ 3 อาคาร G และ H

LOCATION:

ศูนย์แม่ริม อำเภอแม่ริม
จังหวัดเชียงใหม่

ARCHITECTS:

ชวนชัย สุธรรมชวลิต ส.ศก.3000
วรรัตน์ รัตนศรี ส.ศก.17474

เกียรติภรณ์ วัฒนชัย ส.ศก.18332

LANDSCAPE ARCHITECTS:

จีรัชชิตา เจริญศิริพรกุล ส.ก.ศ.79

ENGINEERS:

ศพรวิทย์ ไชยเสน สย.8674
ศักดิ์ชัย ทองพันธ์ รท.33429

ELECTRICAL ENGINEERS:

จำนงค์ ไชยวาล ส.พ.ก.4537

SANITARY ENGINEERS:

สุภชัย คงอินทร์ ส.ศ.276

MECHANICAL ENGINEERS:

สมจิตร ชินใจ ส.ก.4172

TITLE:

รูปด้าน 2.4

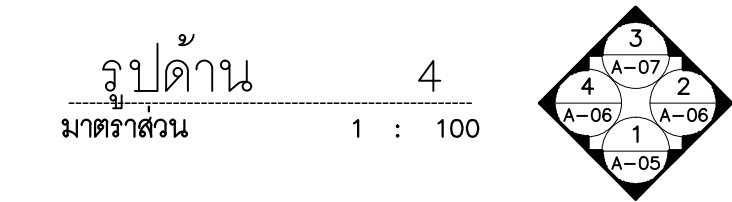
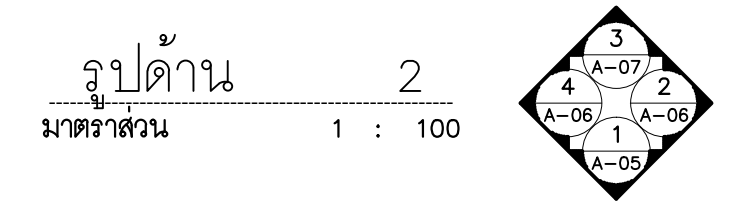
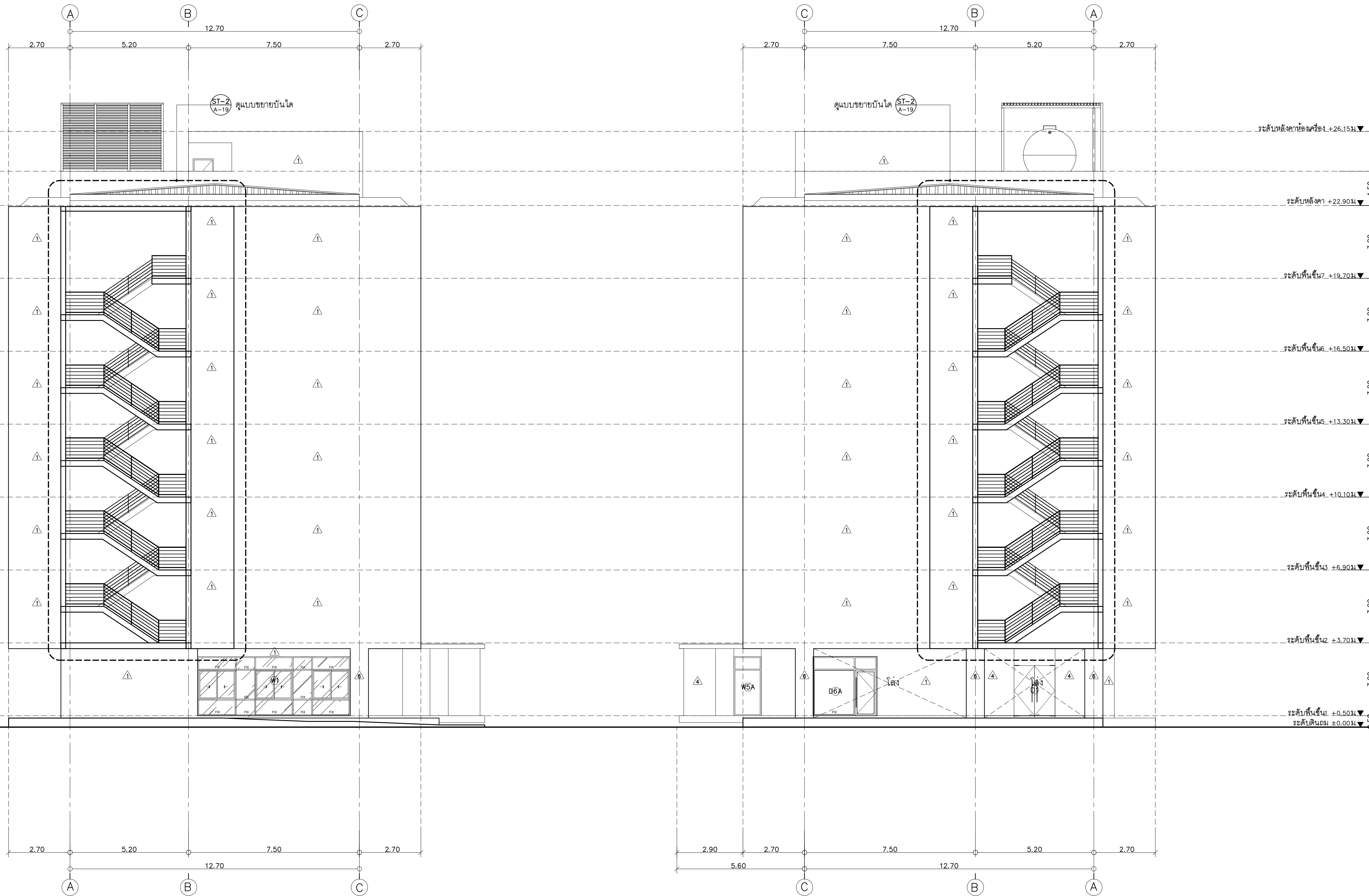
SCALE:

1 : 100

APPROVED BY:

REVISION

NO.	DESCRIPTION	DATE



PROJECT NO :

อาคาร G

SHEETS NO:
06

A-06

TOTAL SHEET:
24



มหาวิทยาลัยราชภัฏ เชียงใหม่

แปลนที่ดิน

06 Moo 2
Fa Ham Muang Chiangmai 5000
Tel 081 366002

PROJECT:

อาคารหอพักนักศึกษา 7 ชั้น
กลุ่มที่ 3 อาคาร G และ H

LOCATION:

ศูนย์แม่ริม อำเภอแม่ริม
จังหวัดเชียงใหม่

ARCHITECTS:

ทวีชัย สุธรรมชว. ส.ศ.ช.3000
วรรัตน์ รัตนศรี น.ศ.ช.17474
เกียรติภรณ์ อินทิตถ.ภ.ศ.ช.18332

LANDSCAPE ARCHITECTS:

ธีรชัย เจริญศิริพรกุล ส.ภ.ช.79

ENGINEERS:

ศพรวิทย์ โยธเสน ส.ช.8674
ศักดิ์ชัย ทองพันธ์ ภ.ช.33429

ELECTRICAL ENGINEERS:

จ่านงค์ ไชยวาล ส.ภ.ช.4537

SANITARY ENGINEERS:

สุภชัย คงอินทร์ ส.ช.276

MECHANICAL ENGINEERS:

สมจิตร ชินใจ ส.ภ.ช.4172

TITLE:

รูปด้าน 3

SCALE:

1 : 100

APPROVED BY:

REVISION

NO.	DESCRIPTION	DATE

PROJECT NO :

อาคาร G

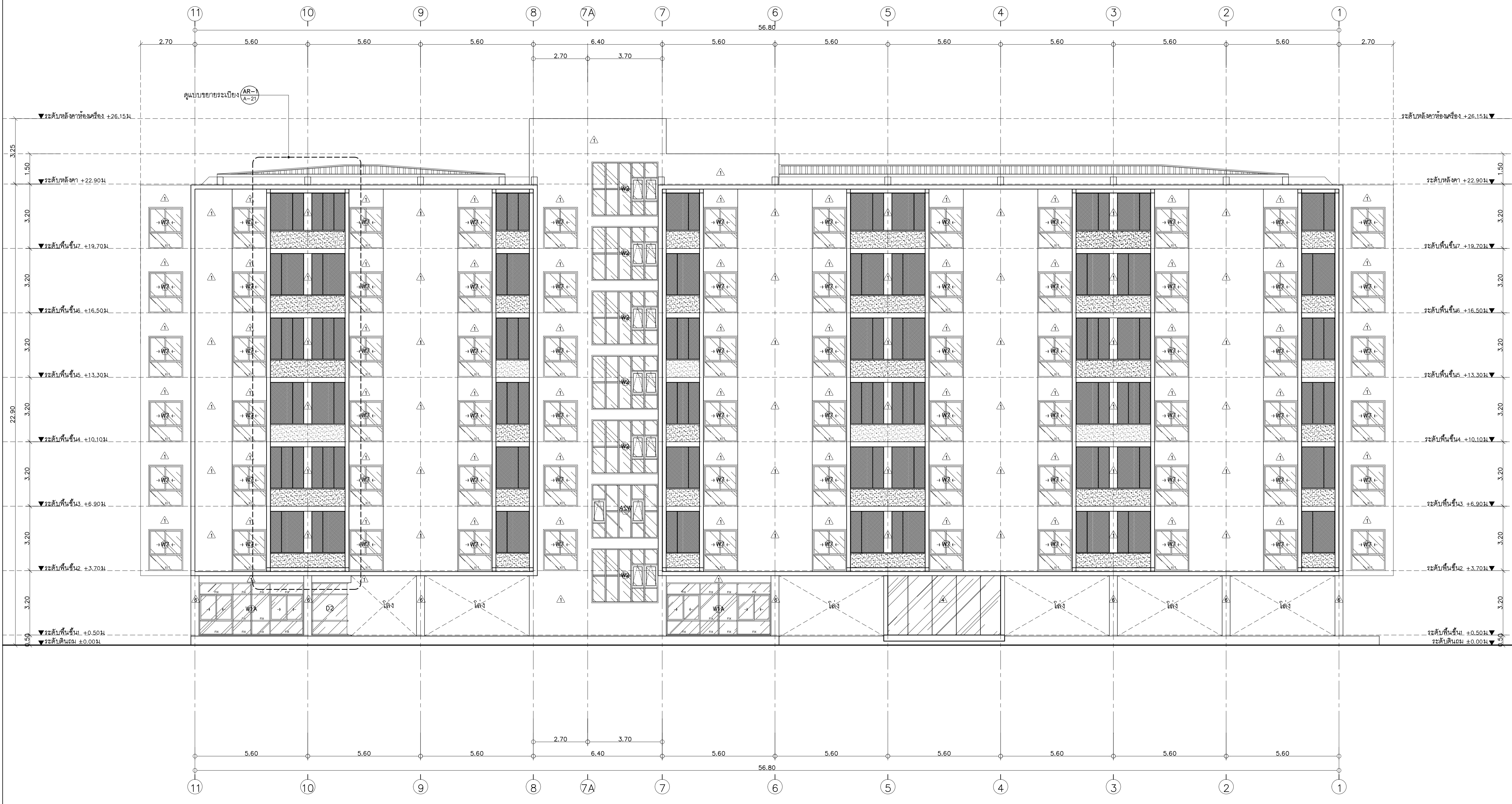
SHEETS NO:

07

A-07

TOTAL SHEET:

24



รูปด้าน 3
มาตราส่วน 1 : 100



มหาวิทยาลัยเชียงใหม่ เชียงใหม่

แปลนภาคตัด

96 Moo 2
Fa Ham Muang Chiangmai 5000
Tel 081 3660002

PROJECT:

อาคารหอพักนักศึกษา 7 ชั้น
กลุ่มที่ 3 อาคาร G และ H

LOCATION:

ศูนย์แม่จิม อำเภอแม่จิม
จังหวัดเชียงใหม่

ARCHITECTS:

บริษัท ชูธรรมบว. ส.ส. 3000

บรรณรักษ์ รัตนศรี อ.ส.ด. 17474

นเรศมิธชัย นันทิก อ.ส.ด. 18332

LANDSCAPE ARCHITECTS:

วิชัย เจริญสิริกุล ส.ก.ท. 79

ENGINEERS:

ศพชาต โยแสง สบ.8674

ศักดิ์ชัย ทองพันธ์ ทย. 33429

ELECTRICAL ENGINEERS:

จำนงค์ ไชยวาล ส.ท. 4537

SANITARY ENGINEERS:

สุภชัย คงอินทร์ ส.ต. 276

MECHANICAL ENGINEERS:

สมจิตร ชินไชย ส.ท. 4172

TITLE:

รูปตัด A

SCALE:

1 : 100

APPROVED BY:

REVISION

NO.	DESCRIPTION	DATE

PROJECT NO :

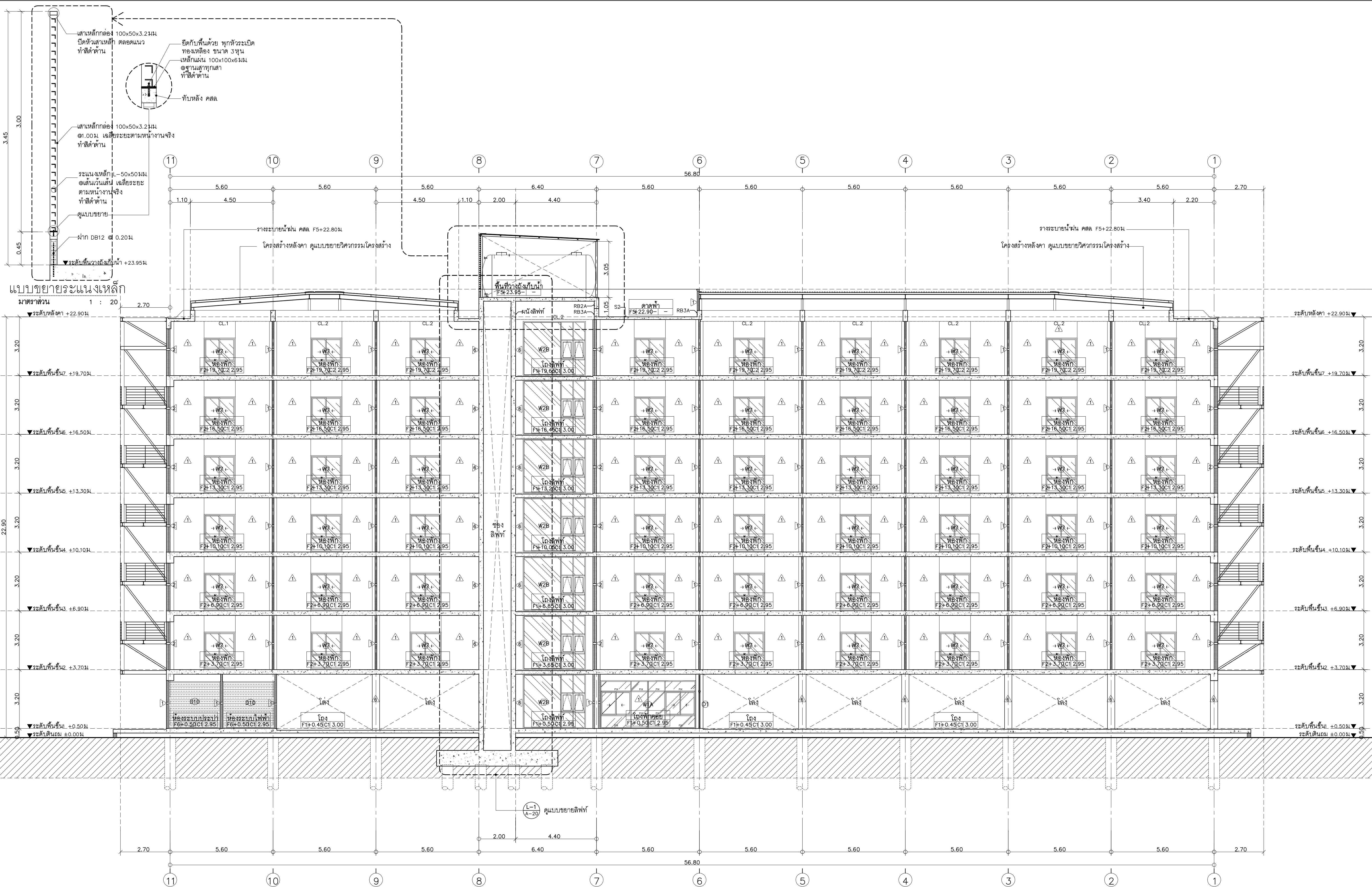
อาคาร G

SHEETS NO:

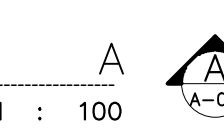
08

TOTAL SHEET:

24



รูปตัด A มาตรฐาน 1 : 100





มหาวิทยาลัยขอนแก่น เชียงใหม่

แปลนฤๅธิ์

06 Moo 2
Fa Ham Muang Chiangmai 5000
Tel 081 3680002

PROJECT:

อาคารหอพักนักศึกษา 7 ชั้น
กลุ่มที่ 3 อาคาร G และ H

LOCATION:

ศูนย์แมริมี อำเภอแมริมี
จังหวัดเชียงใหม่

ARCHITECTS:

ขวัญชัย สุธรรมชว. ส.ศด.3000
วรรัตน์ รัตนศรีชัย ส.ศด.17474
เกียรติยศ รัตนศิริ ส.ศด.18332

LANDSCAPE ARCHITECTS:

ENGINEERS:

ศพวญช ไขแสง สดช.8674
ศักดิ์ชัย ทองพันธ์ รกช.33429

ELECTRICAL ENGINEERS:

จำนงค์ ไชยกุล สดช.4537

SANITARY ENGINEERS:

สุภชัย คงอินทร์ สดช.276

MECHANICAL ENGINEERS:

สมจิตร ชินะใจ สดช.4172

TITLE:

รูปตัด B,C,D

SCALE:

1 : 100

APPROVED BY:

REVISION

NO. DESCRIPTION DATE

PROJECT NO :

อาคาร G

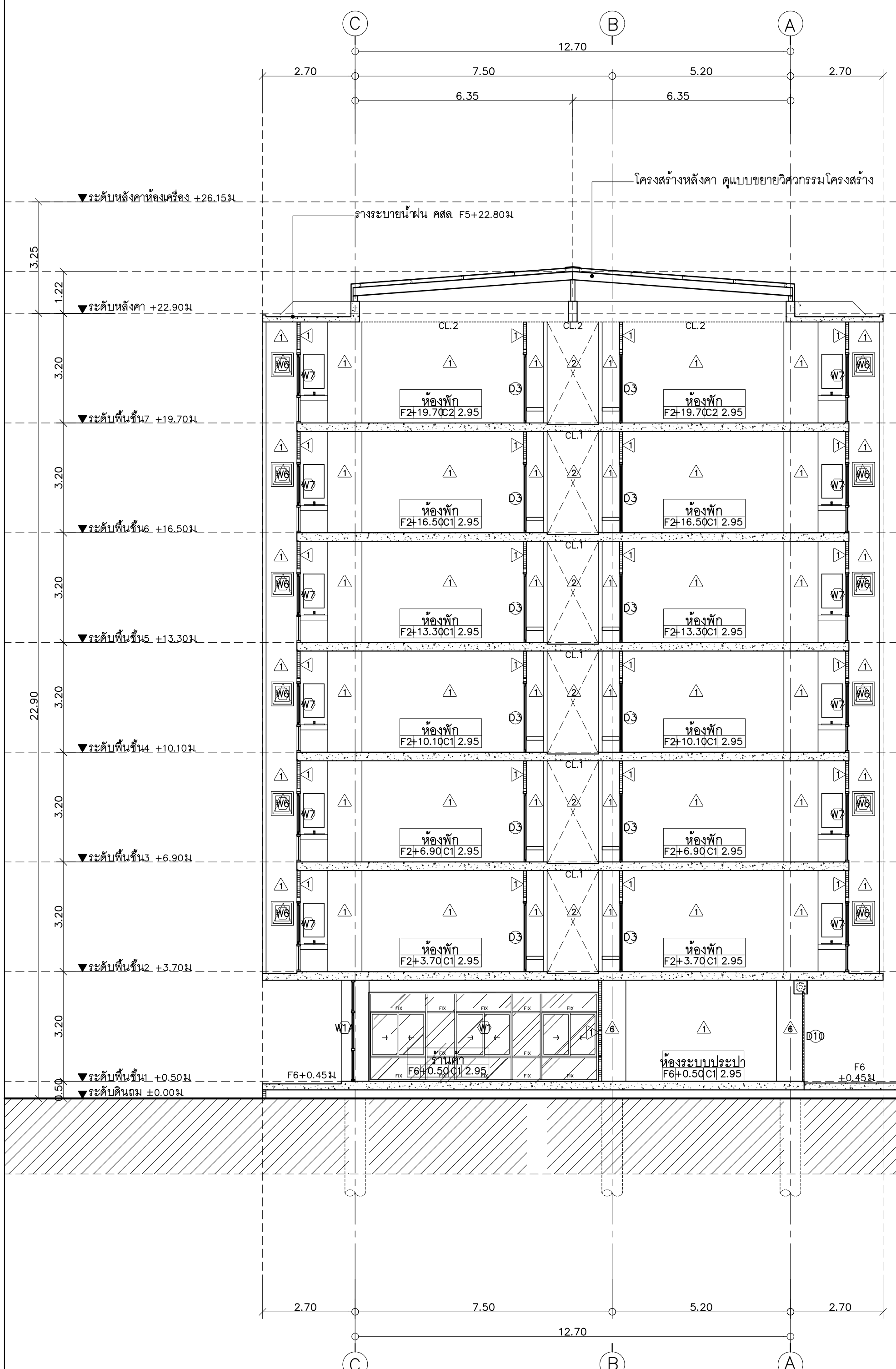
SHEETS NO:

09

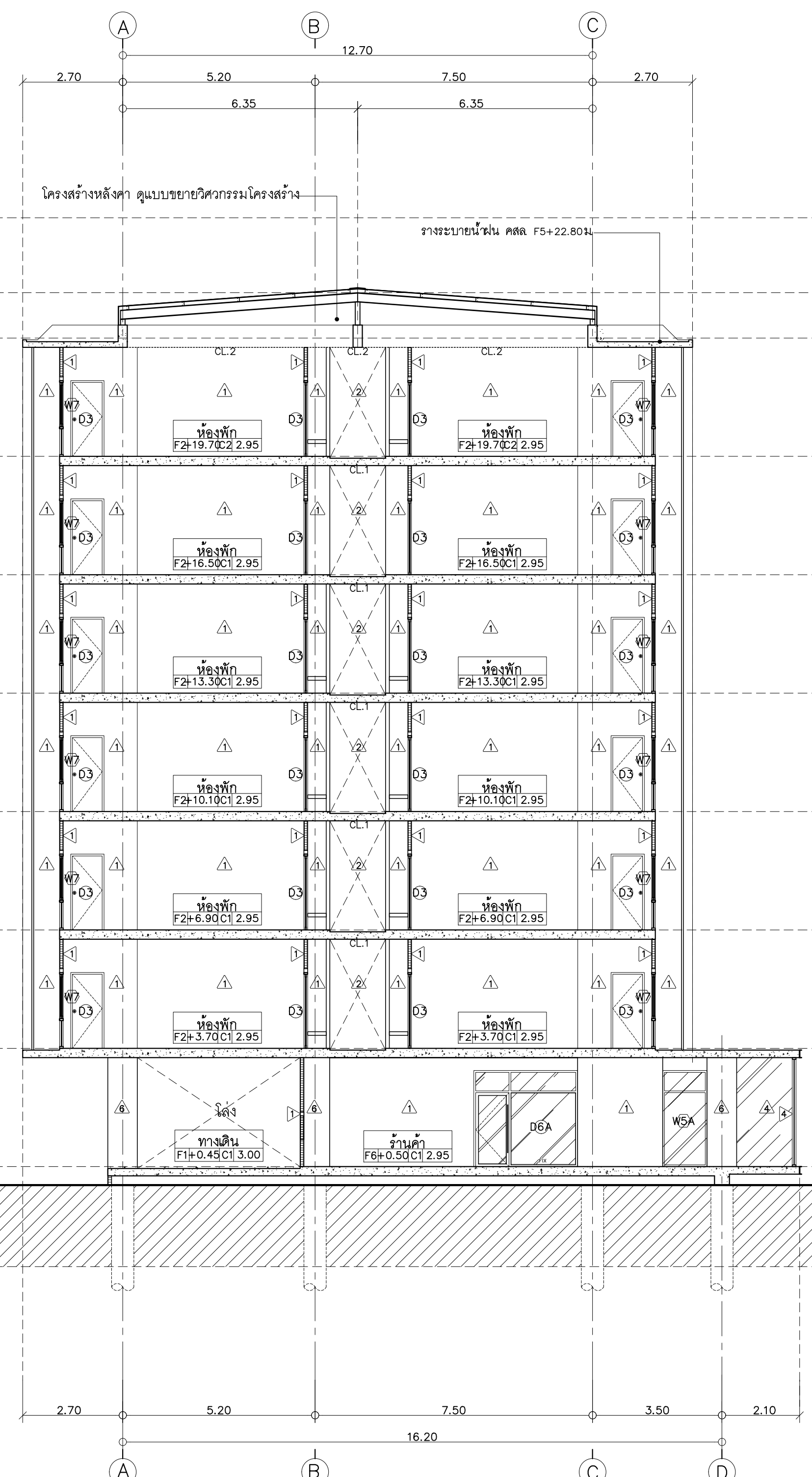
TOTAL SHEET:

24

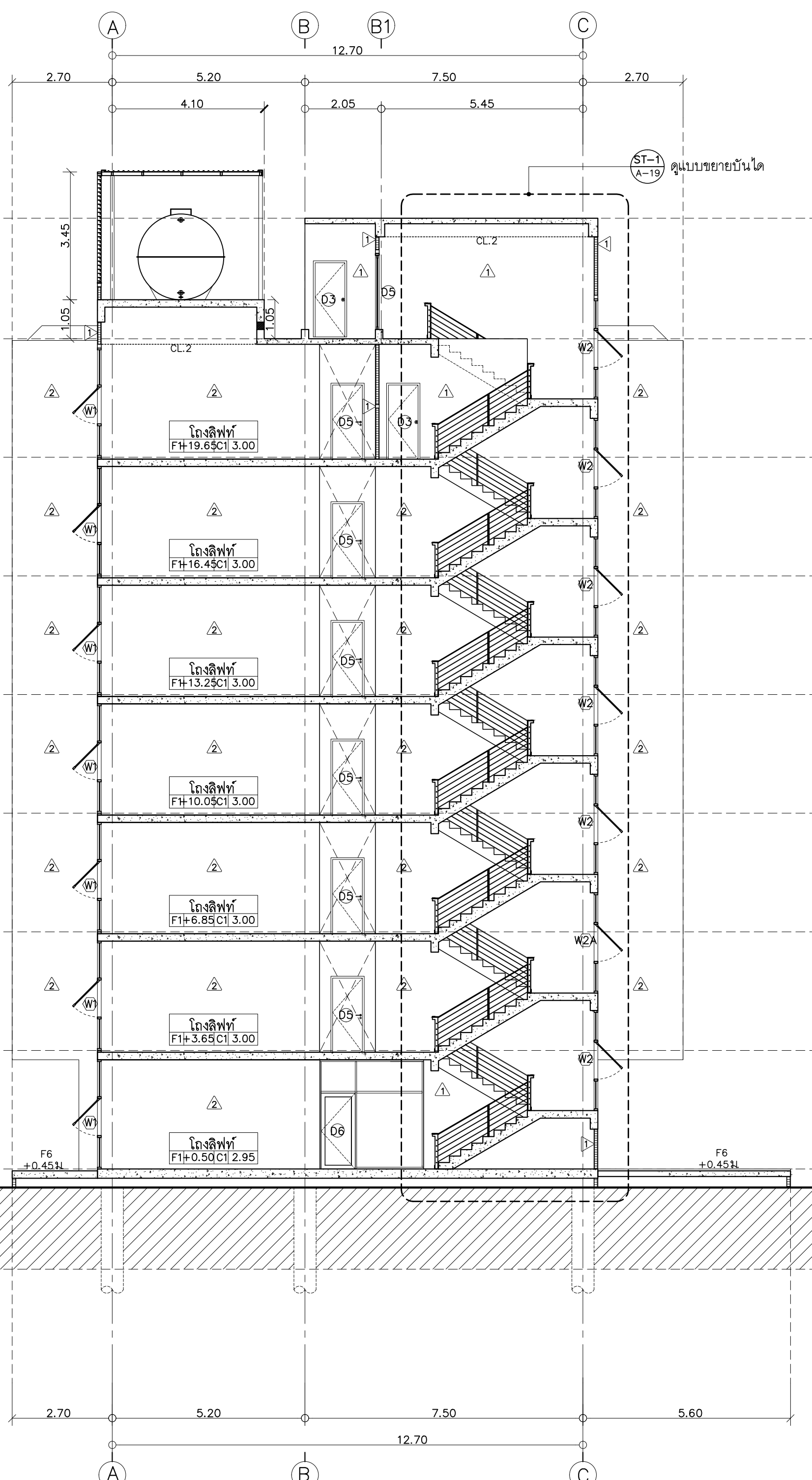
A-09



รูปตัด B
มาตราส่วน 1 : 100



รูปตัด C
มาตราส่วน 1 : 100



รูปตัด D
มาตราส่วน 1 : 100

PROJECT:

อาคารหอพักนักศึกษา 7 ชั้น
กลุ่มที่ 3 อาคาร G และ H

LOCATION:

ศูนย์แม่ริม อำเภอแม่ริม
จังหวัดเชียงใหม่

ARCHITECTS:

ขวัญชัย สุวรรณชาต ส.ชด.3000
วรรัตน์ รอดน้อย ส.ชด.17474
เกียรติยศ อินนิทา ส.ชด.18332

LANDSCAPE ARCHITECTS:

จิรัชย์ เจริญศิริวิมล ส.ภ.ศ.79

ENGINEERS:

ศทพวช. โยแดน สย.8674
ศักดิ์ชัย ทองพันธ์ ภ.ศ.33429

ELECTRICAL ENGINEERS:

จำนงค์ ไชยกุล ส.ภ.4537

SANITARY ENGINEERS:

สุภชัย คงอินทร์ ส.ศ.276

MECHANICAL ENGINEERS:

สมจิตร ชินใจ ส.ภ.4172

TITLE:

แบบขยายห้องพัก 1A

SCALE:

1 : 75

APPROVED BY:

REVISION

NO.	DESCRIPTION	DATE

PROJECT NO :

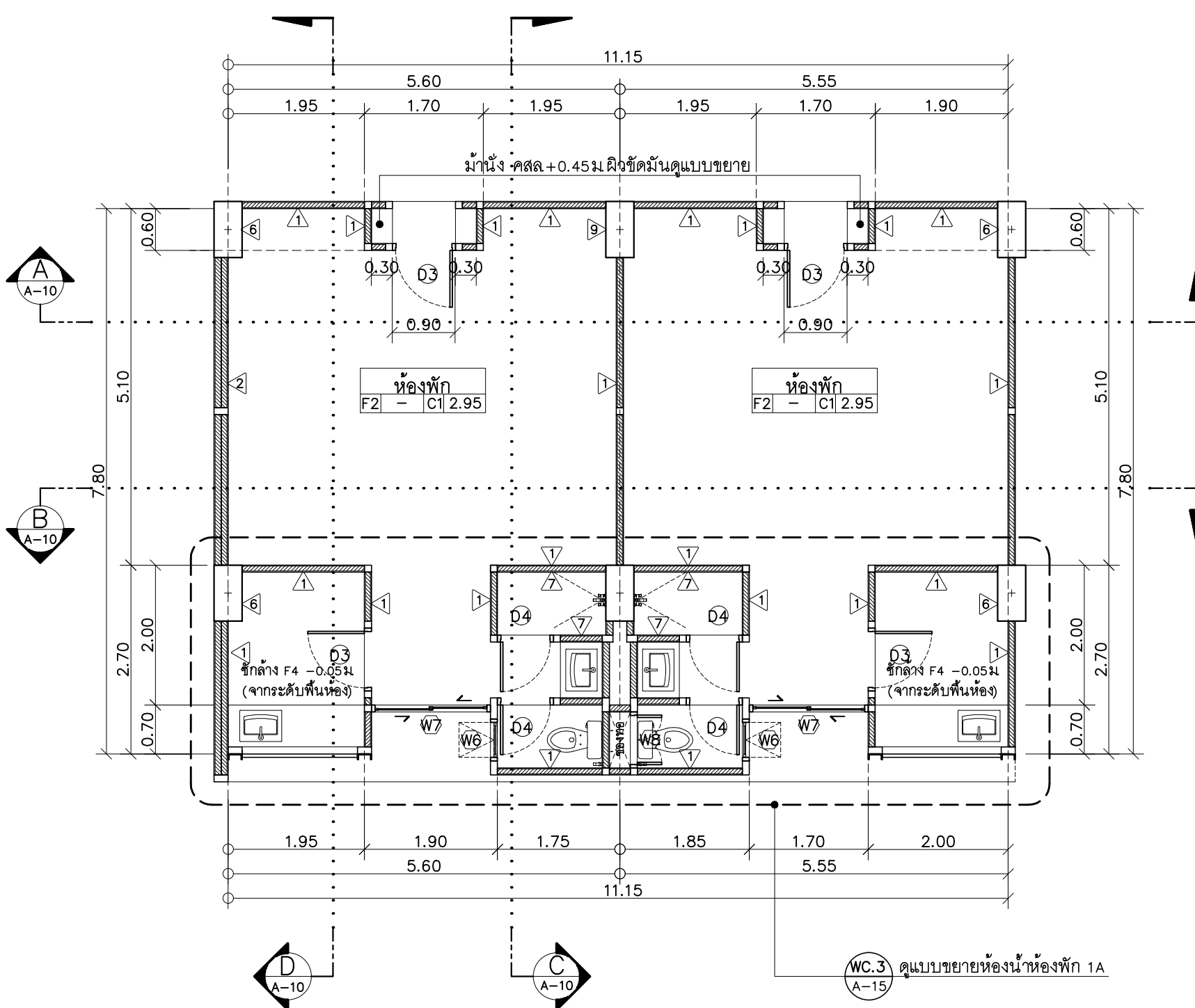
อาคาร G

SHEETS NO:

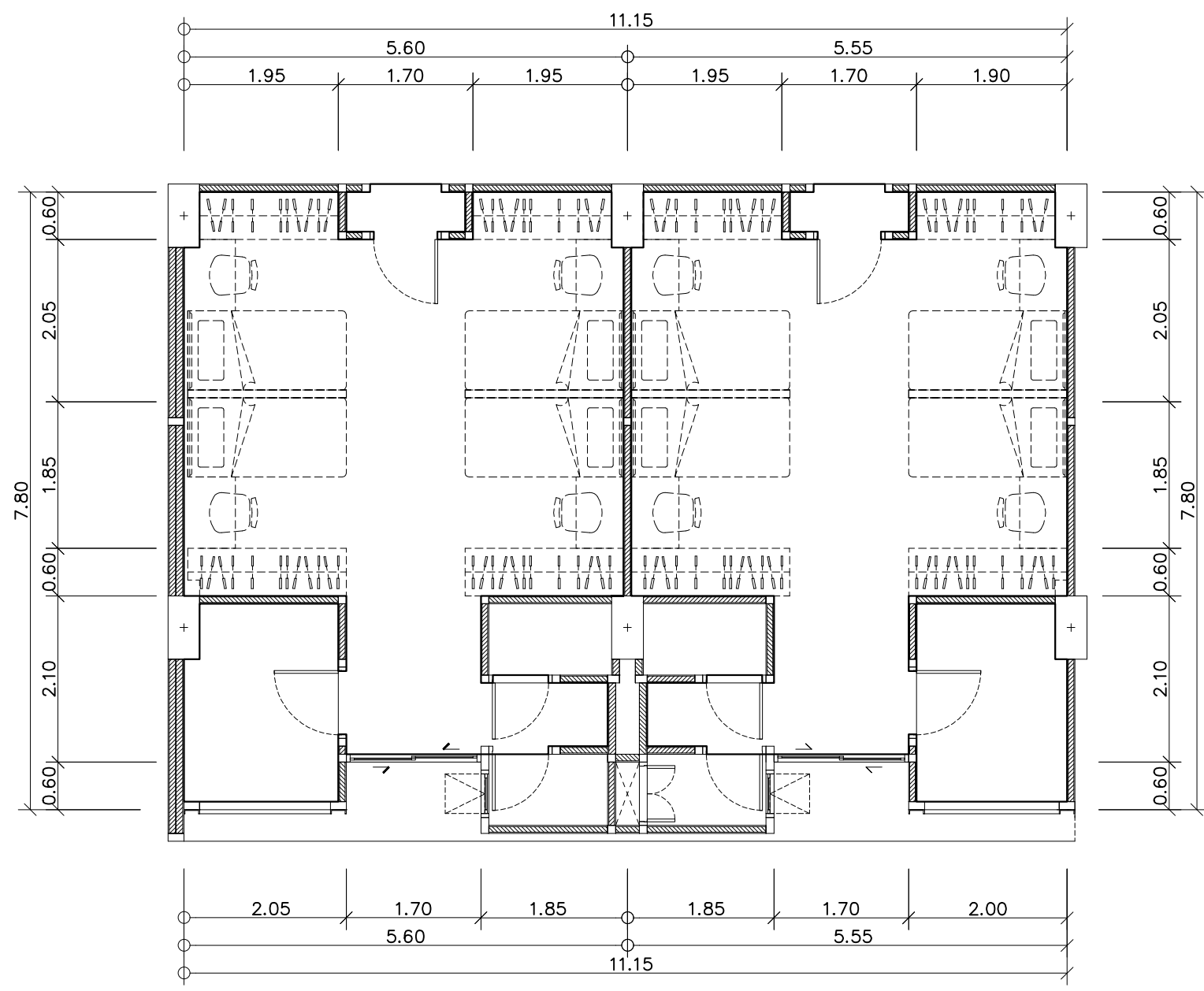
10

TOTAL SHEET:

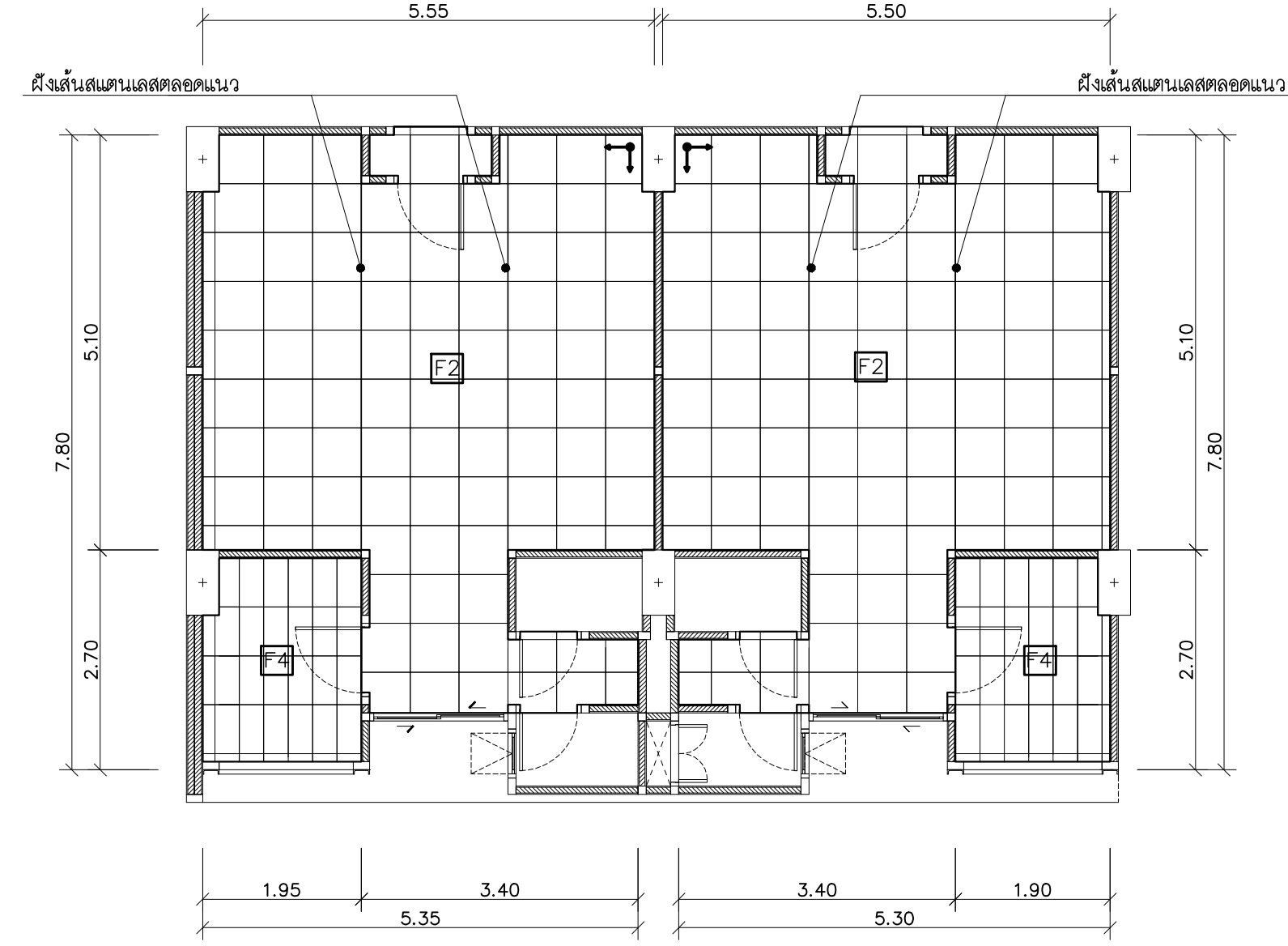
24



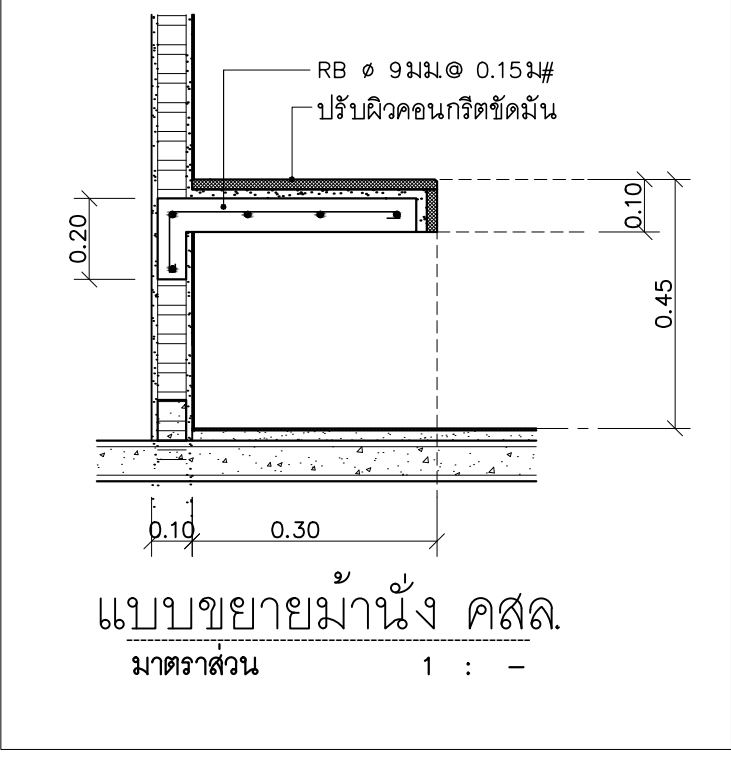
แปลนขยายห้องพัก 1A
มาตราส่วน 1 : 75



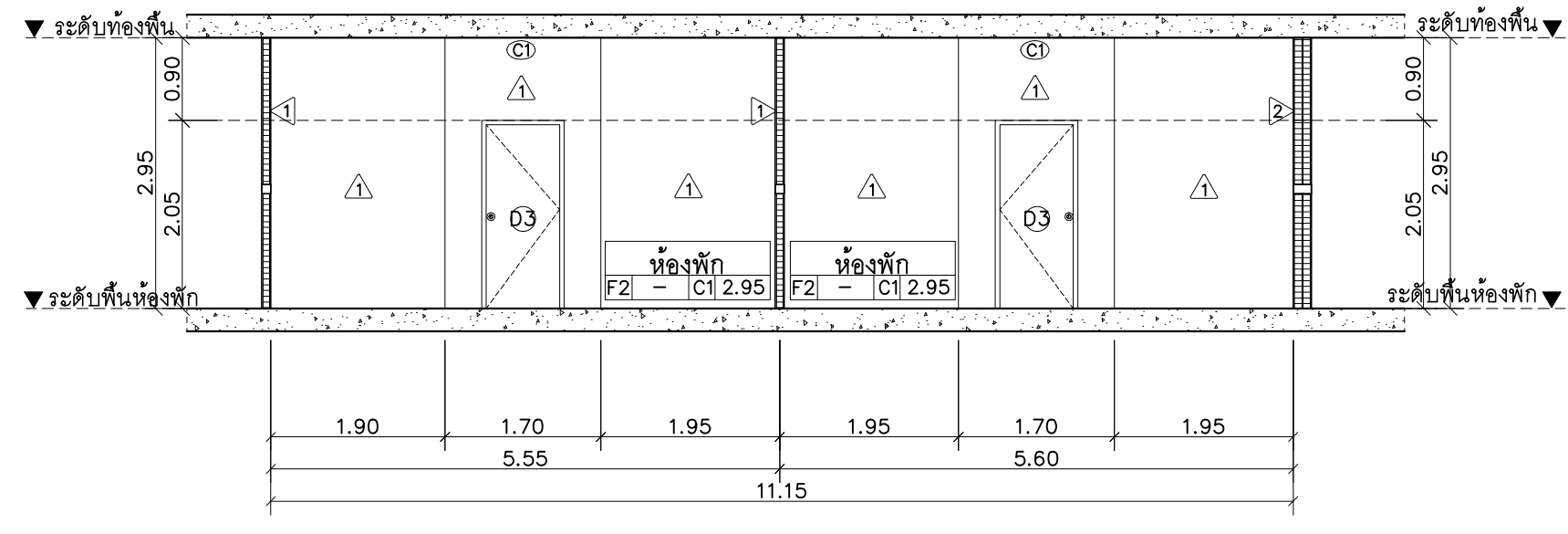
แปลนเฟอร์นิเจอร์ห้องพัก 1A
มาตราส่วน 1 : 75



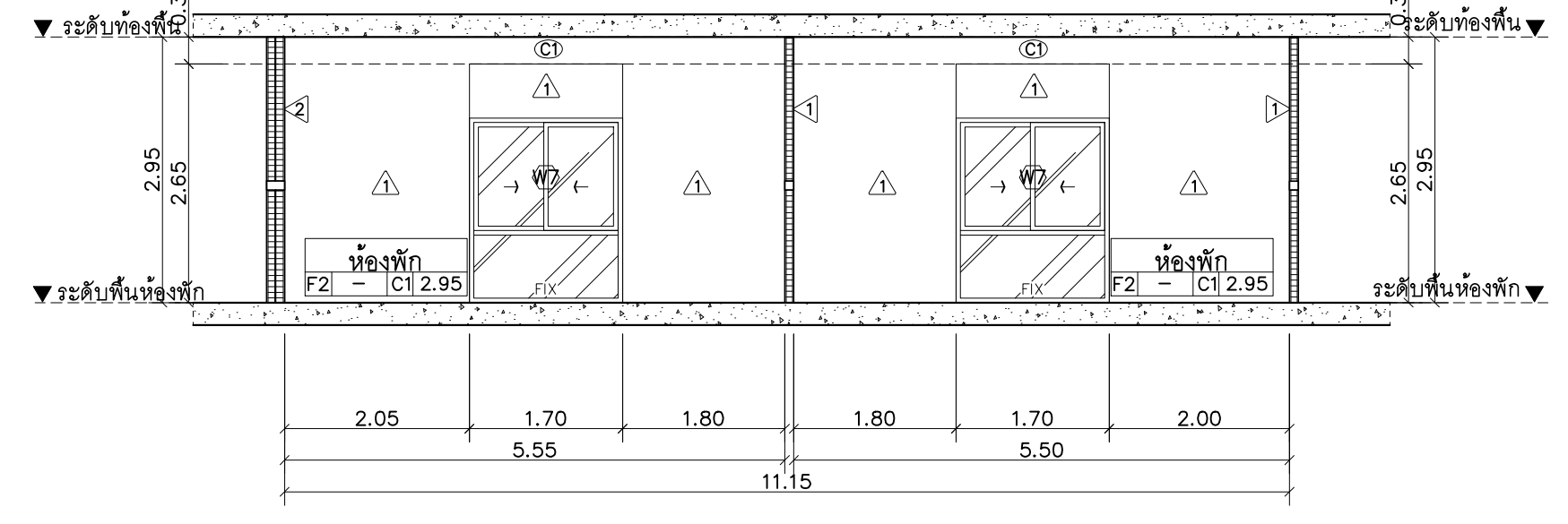
แปลนกระเบื้องห้องพัก 1A
มาตราส่วน 1 : 75



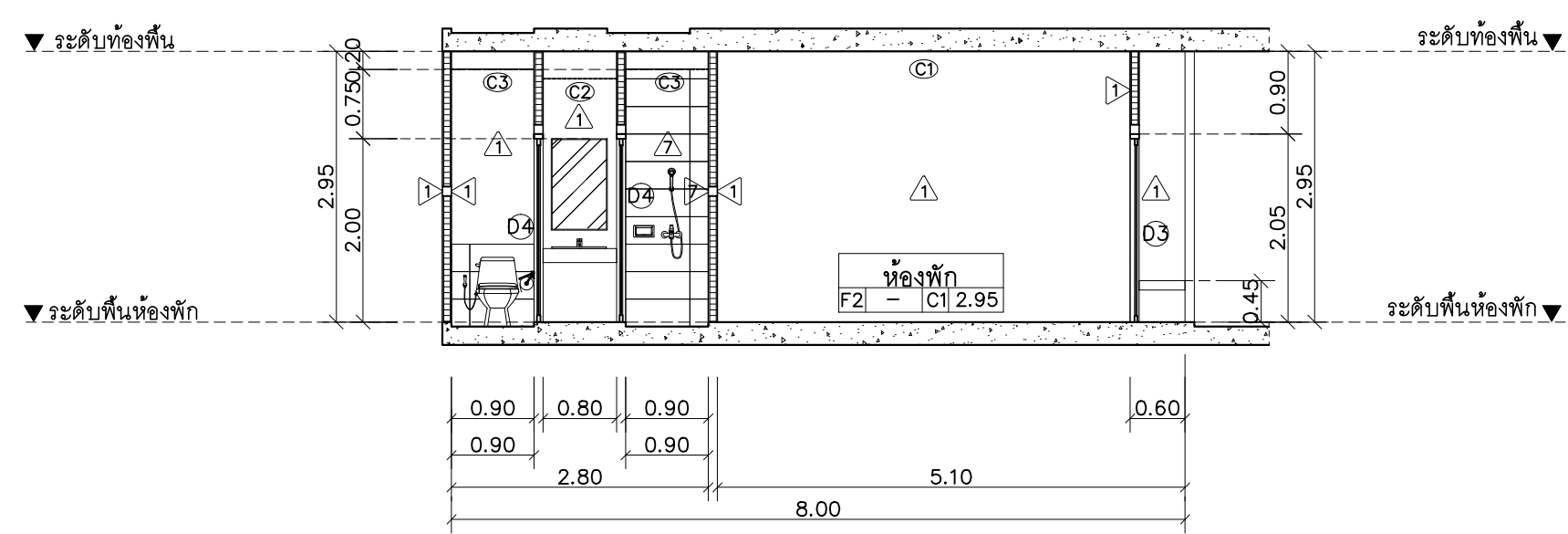
แบบขยายม้านั่ง วัสดุ
มาตราส่วน 1 : -



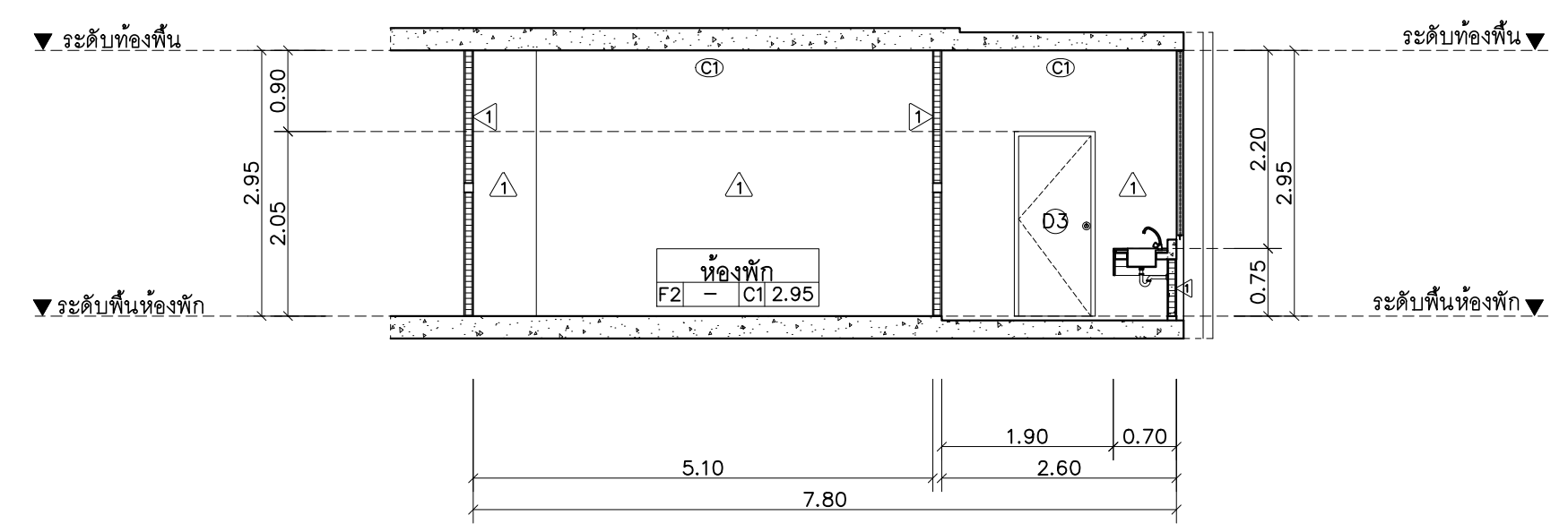
รูปตัด A
มาตราส่วน 1 : 75



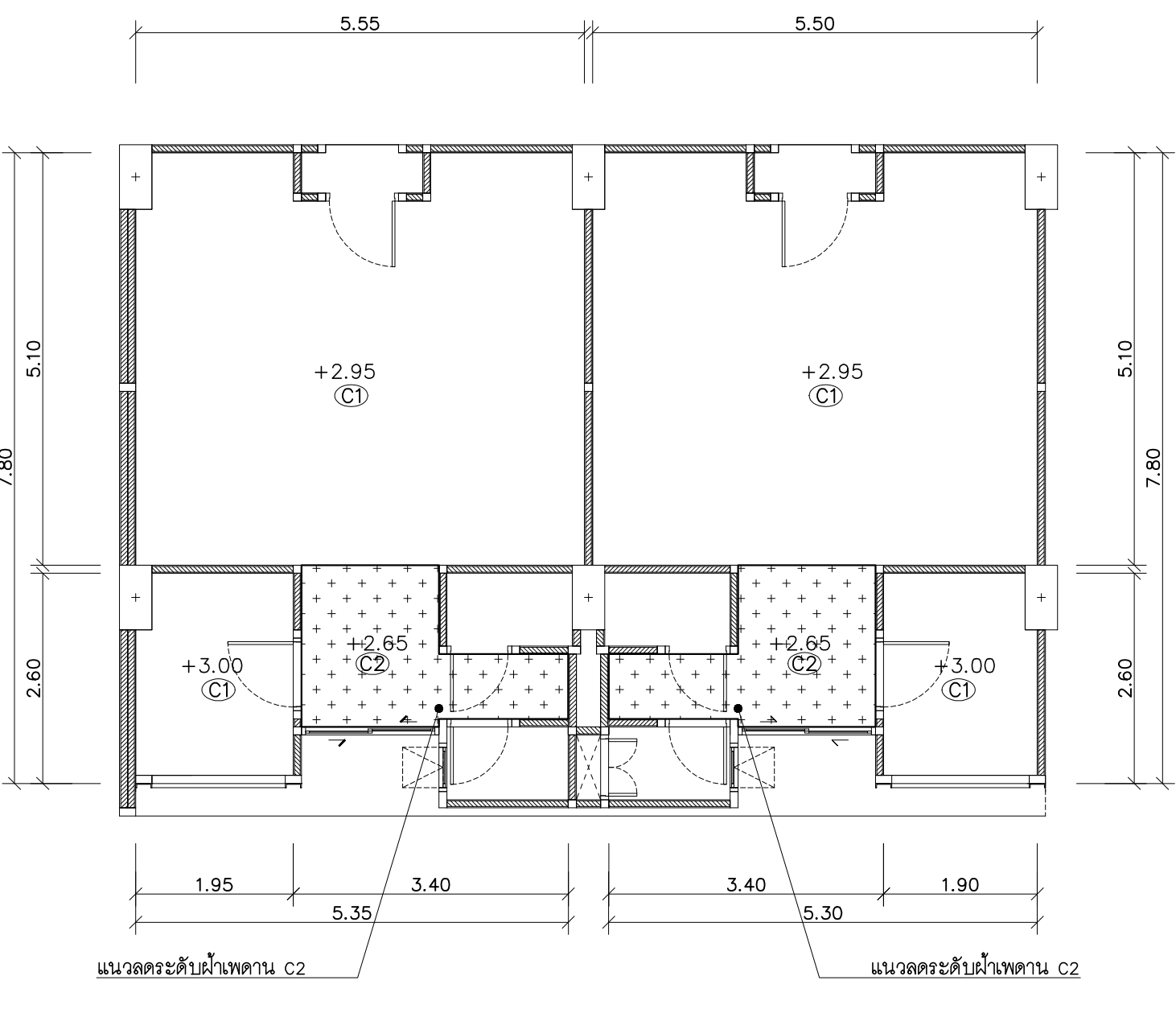
รูปตัด B
มาตราส่วน 1 : 75



รูปตัด C
มาตราส่วน 1 : 75



รูปตัด D
มาตราส่วน 1 : 75



แปลนฝ้าเพดานห้องพัก 1A
มาตราส่วน 1 : 75



มหาวิทยาลัยราชภัฏ เชียงใหม่

แปลนฤๅที

96 Moo 2
Fa Ham Muang Chiangmai 5000
Tel 081 368002

PROJECT:

อาคารหอพักนักศึกษา 7 ชั้น
กลุ่มที่ 3 อาคาร G และ H

LOCATION:

ศูนย์แม่ริม อำเภอแม่ริม
จังหวัดเชียงใหม่

ARCHITECTS:

ขวัญชัย สุธรรมชาว ส.ศด.3000
วรัศนี รัตนศรัย ส.ศด.17474
เกียรติยศ อินนิทา ส.ศด.18332

LANDSCAPE ARCHITECTS:

วิรัช เจริญศิริกรกุล ส.ศด.79

ENGINEERS:

ศทวช. ไชยแสน สท.8674
ศักดิ์ชัย ทองพันธ์ ฎช.33429

ELECTRICAL ENGINEERS:

จ่านงค์ ไชยวาล สท.4537

SANITARY ENGINEERS:

สุภชัย คงอินทร์ สท.276

MECHANICAL ENGINEERS:

สมจิตร ชินใจ สท.4172

TITLE:

แบบขยายห้องพัก 1B

SCALE:

1 : 75

APPROVED BY:

REVISION

NO.	DESCRIPTION	DATE

PROJECT NO :

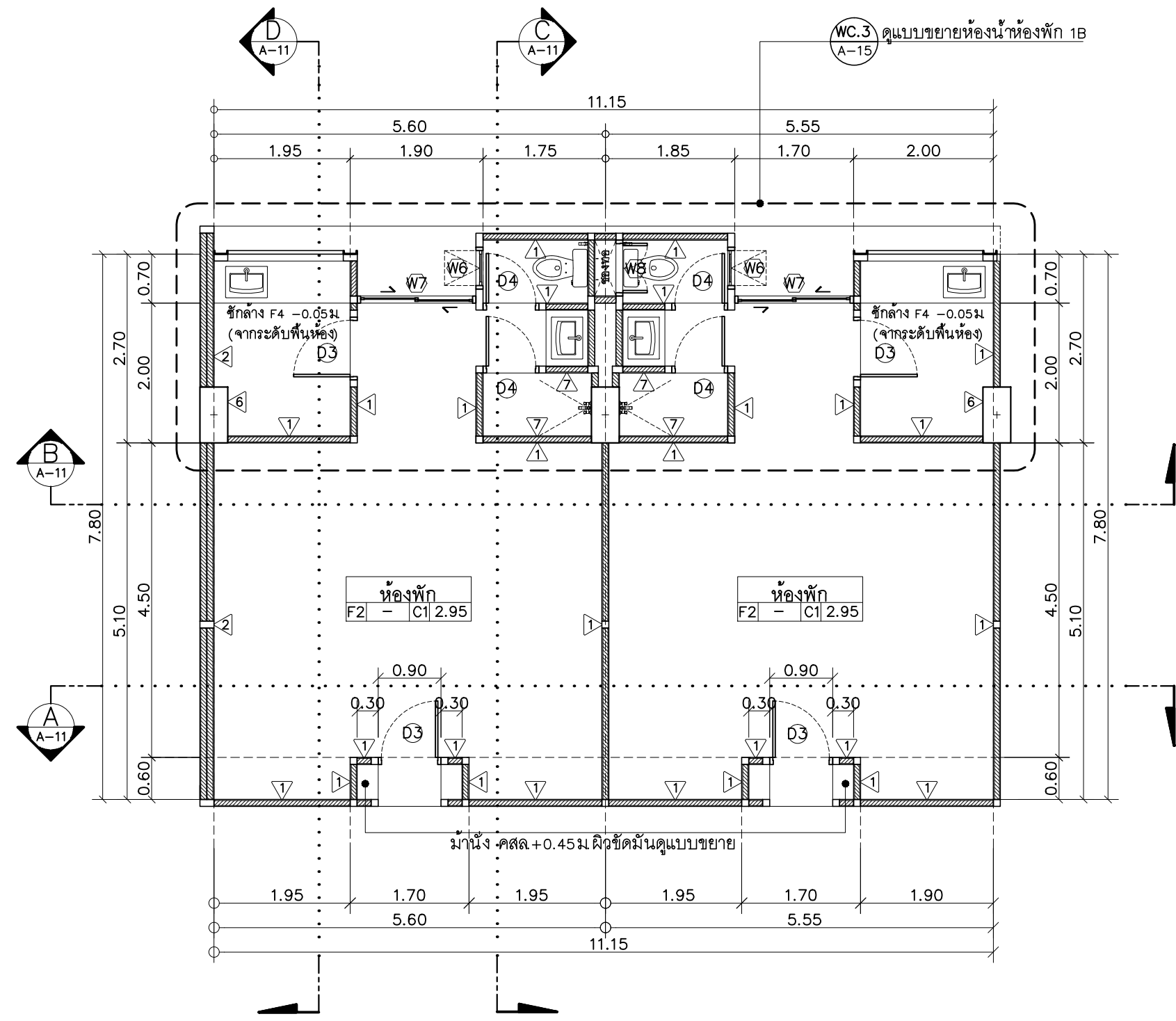
อาคาร G

SHEETS NO:

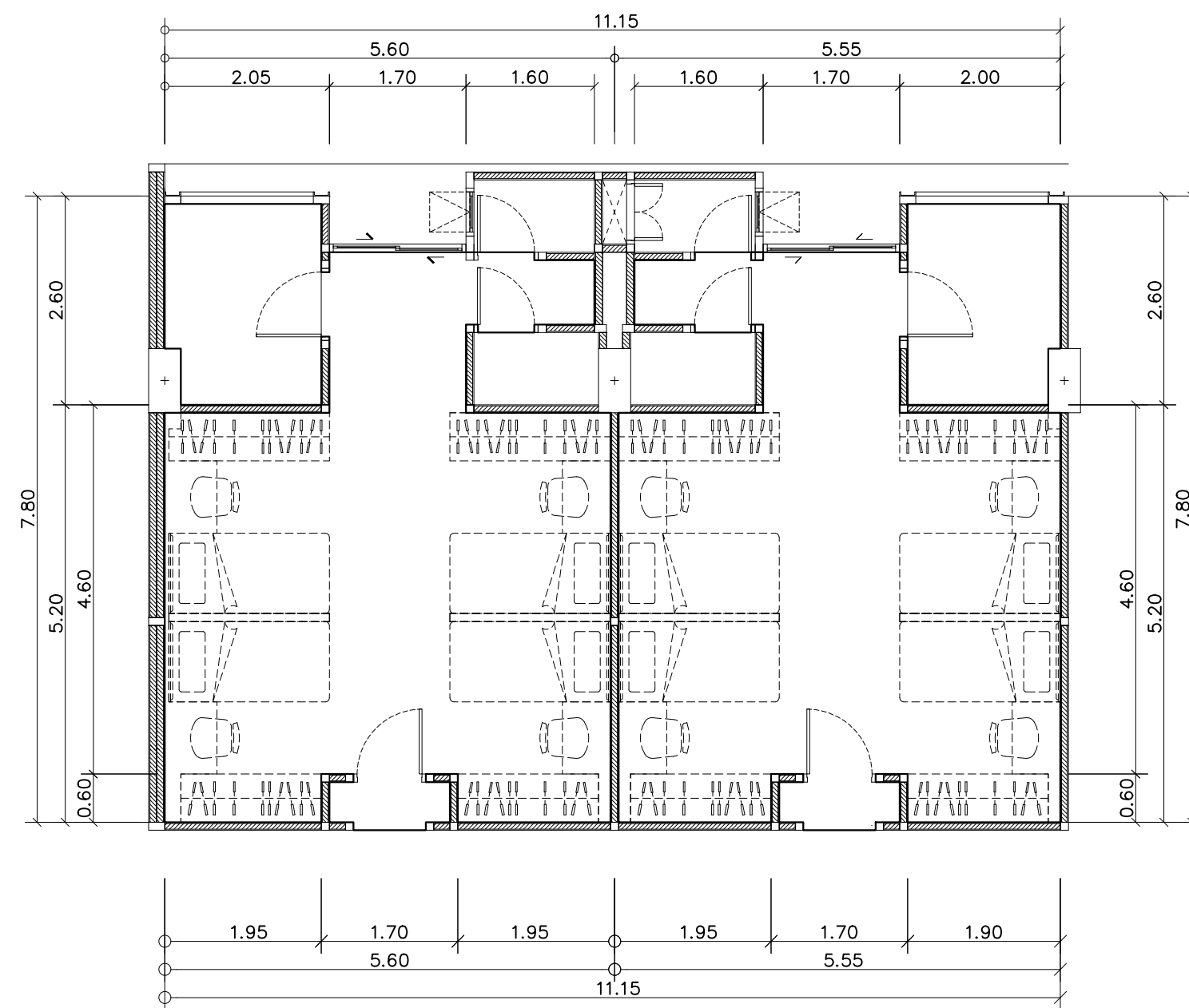
11

TOTAL SHEET:

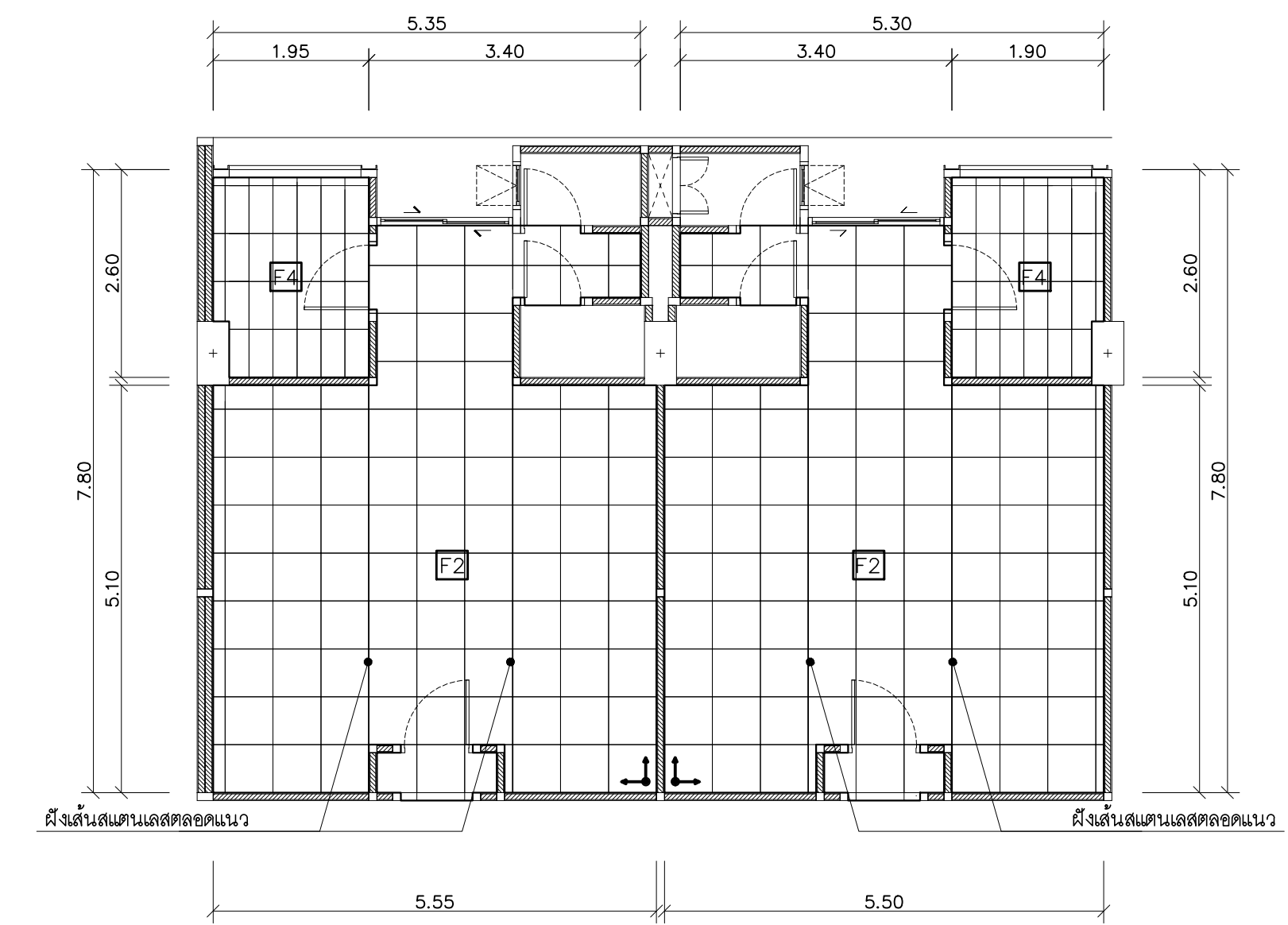
24



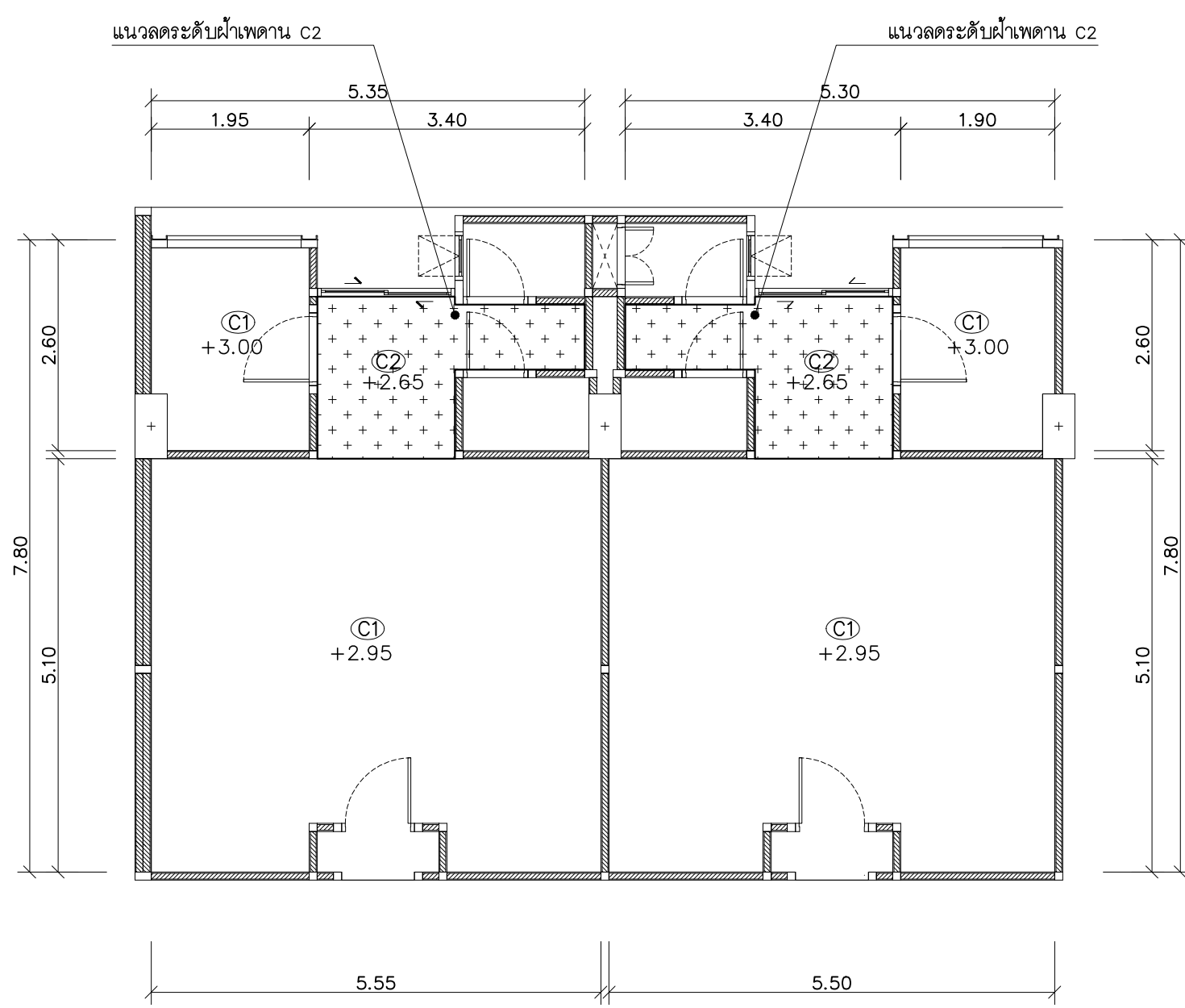
แปลนขยายห้องพัก 1B
มาตราส่วน 1 : 75



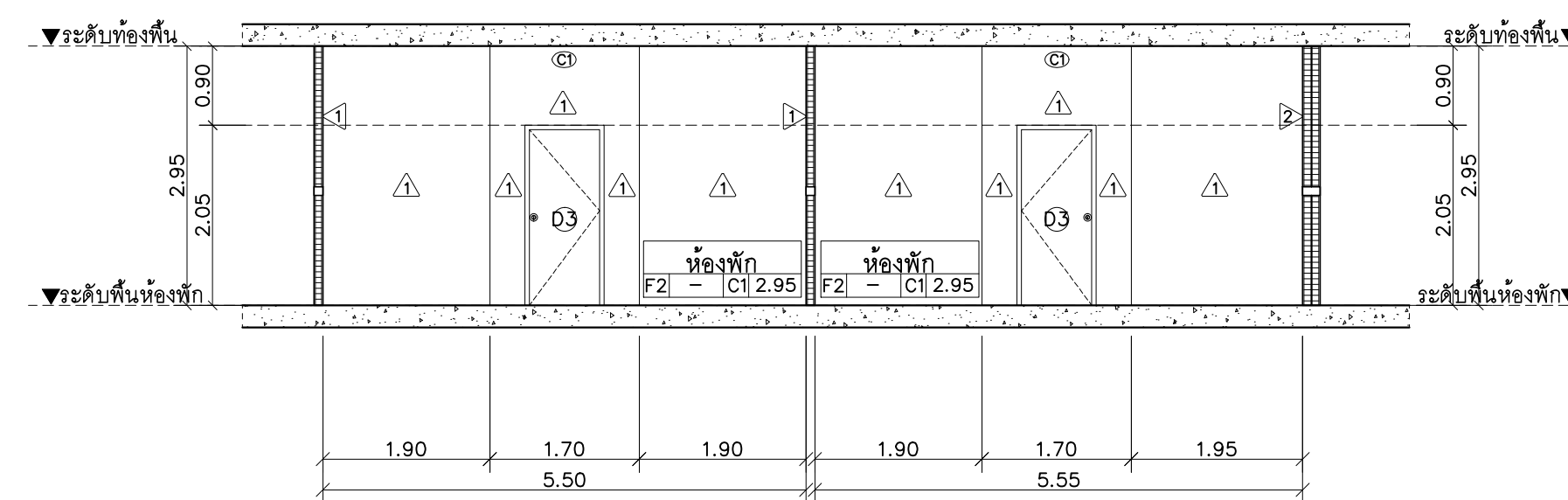
แปลนเฟอร์นิเจอร์ห้องพัก 1B
มาตราส่วน 1 : 75



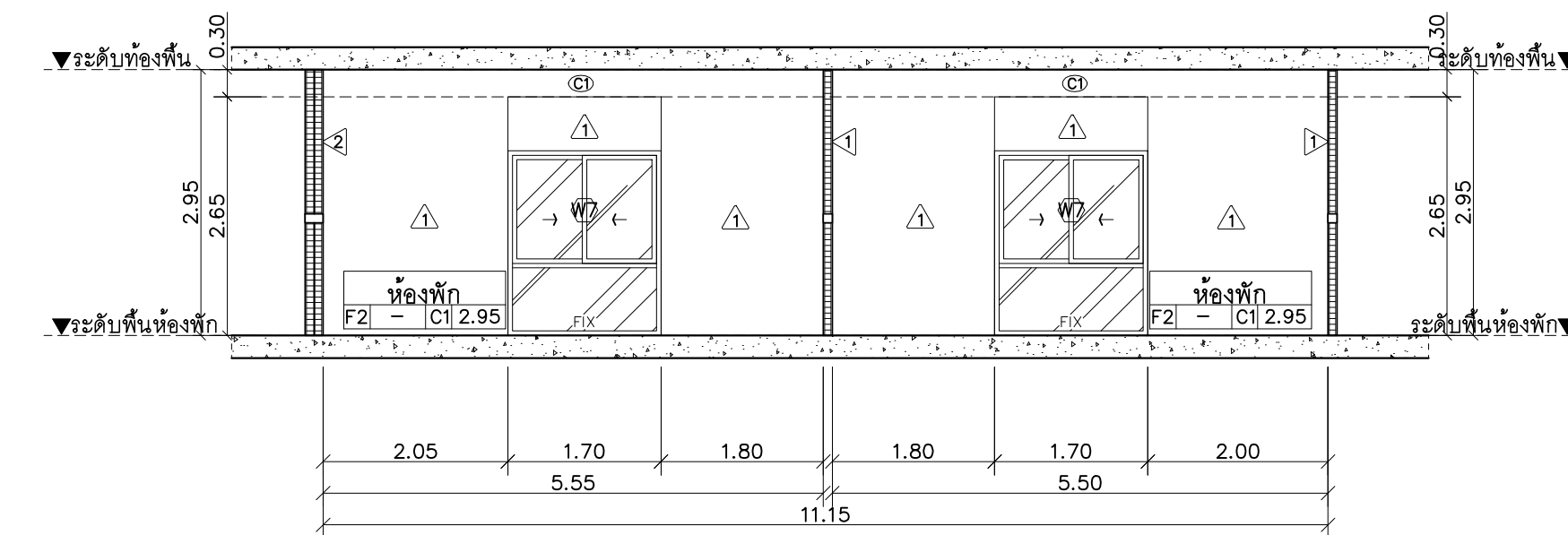
แปลนกระเบื้องห้องพัก 1B
มาตราส่วน 1 : 75



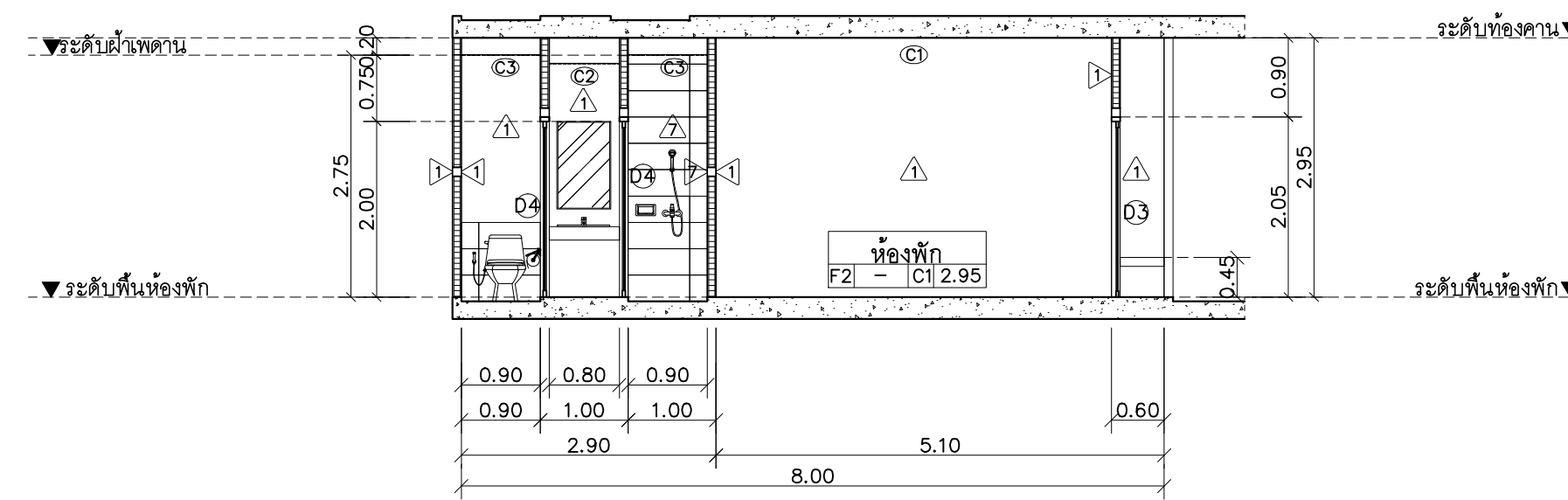
แปลนฝ้าเพดานห้องพัก 1B
มาตราส่วน 1 : 75



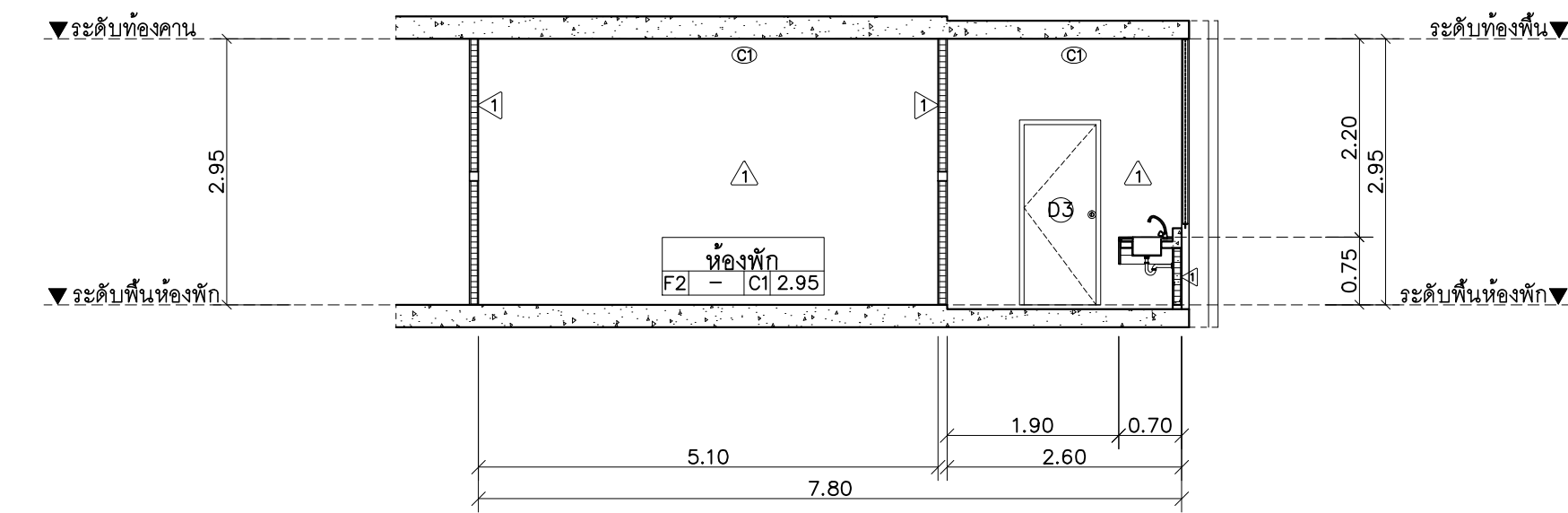
รูปตัด A
มาตราส่วน 1 : 75



รูปตัด B
มาตราส่วน 1 : 75



รูปตัด C
มาตราส่วน 1 : 75



รูปตัด D
มาตราส่วน 1 : 75



PROJECT:

อาคารหอพักนักศึกษา 7 ชั้น
กลุ่มที่ 3 อาคาร G และ H

LOCATION:

ศูนย์แม่ริม อำเภอแม่ริม
จังหวัดเชียงใหม่

ARCHITECTS:

ขวัญชัย สุธรรมชาวี ส.ศบ. 3000
วรรัตน์ รัตนคชชัย อ.ส.ด. 17474
เกียรติยศ ถิ่นนิภา อ.ส.ด. 18332

LANDSCAPE ARCHITECTS:

จิรัชย์ เจริญศิริวิมล ส.ก.ส. 79

ENGINEERS:

ศทพวช. โยธเสน สย.8674
ศักดิ์ชัย ทองพันธ์ จ.ก. 33429

ELECTRICAL ENGINEERS:

จ่านงค์ ไชยวง ส.พ.ก. 4537

SANITARY ENGINEERS:

สุภชัย คงอินทร์ ส.ศ. 276

MECHANICAL ENGINEERS:

สมจิตร ชินใจ ส.ก. 4172

TITLE:

แบบขยายห้องพัก 2A

SCALE:

1 : 75

APPROVED BY:

REVISION

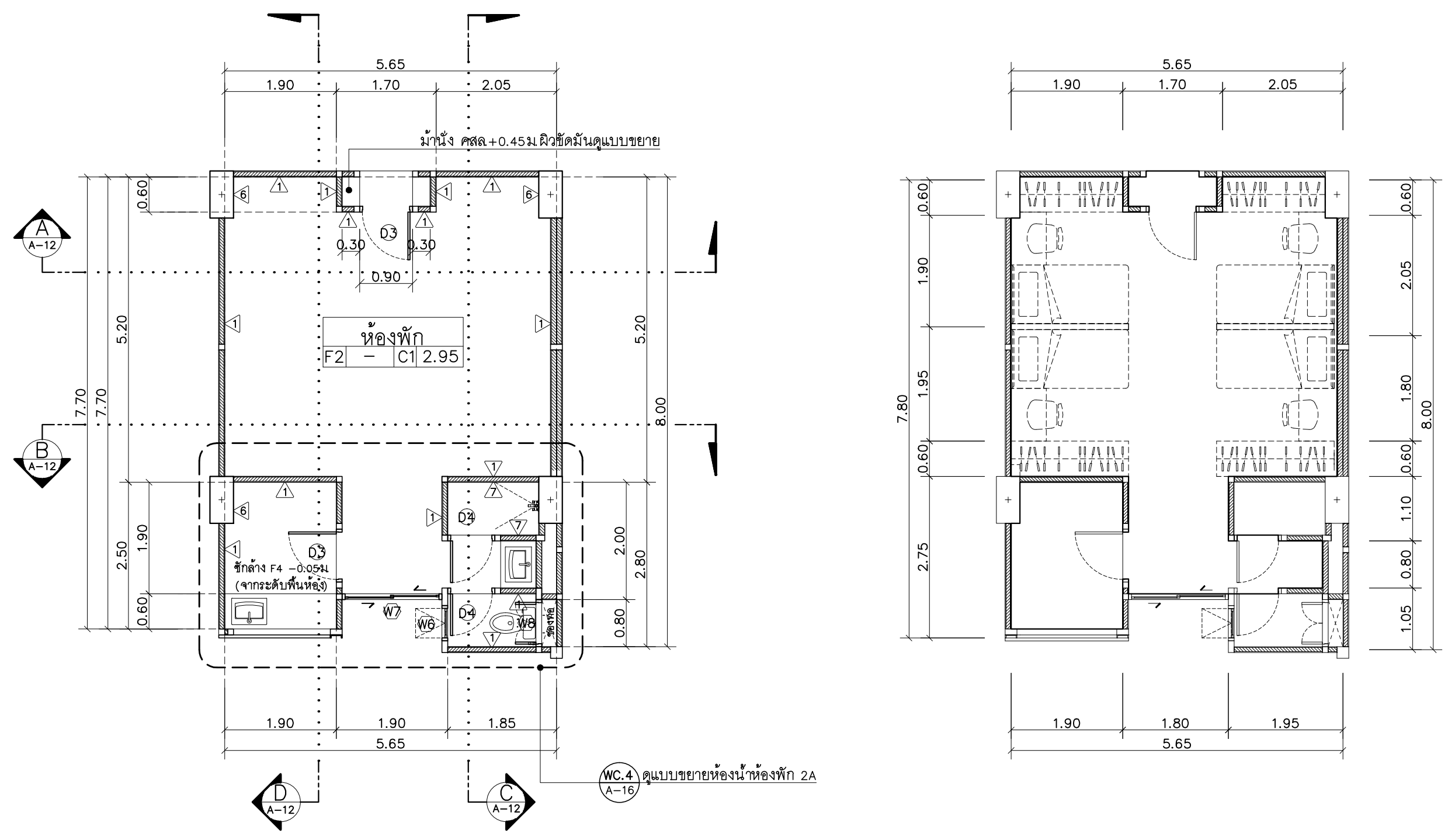
NO.	DESCRIPTION	DATE

PROJECT NO :

อาคาร G

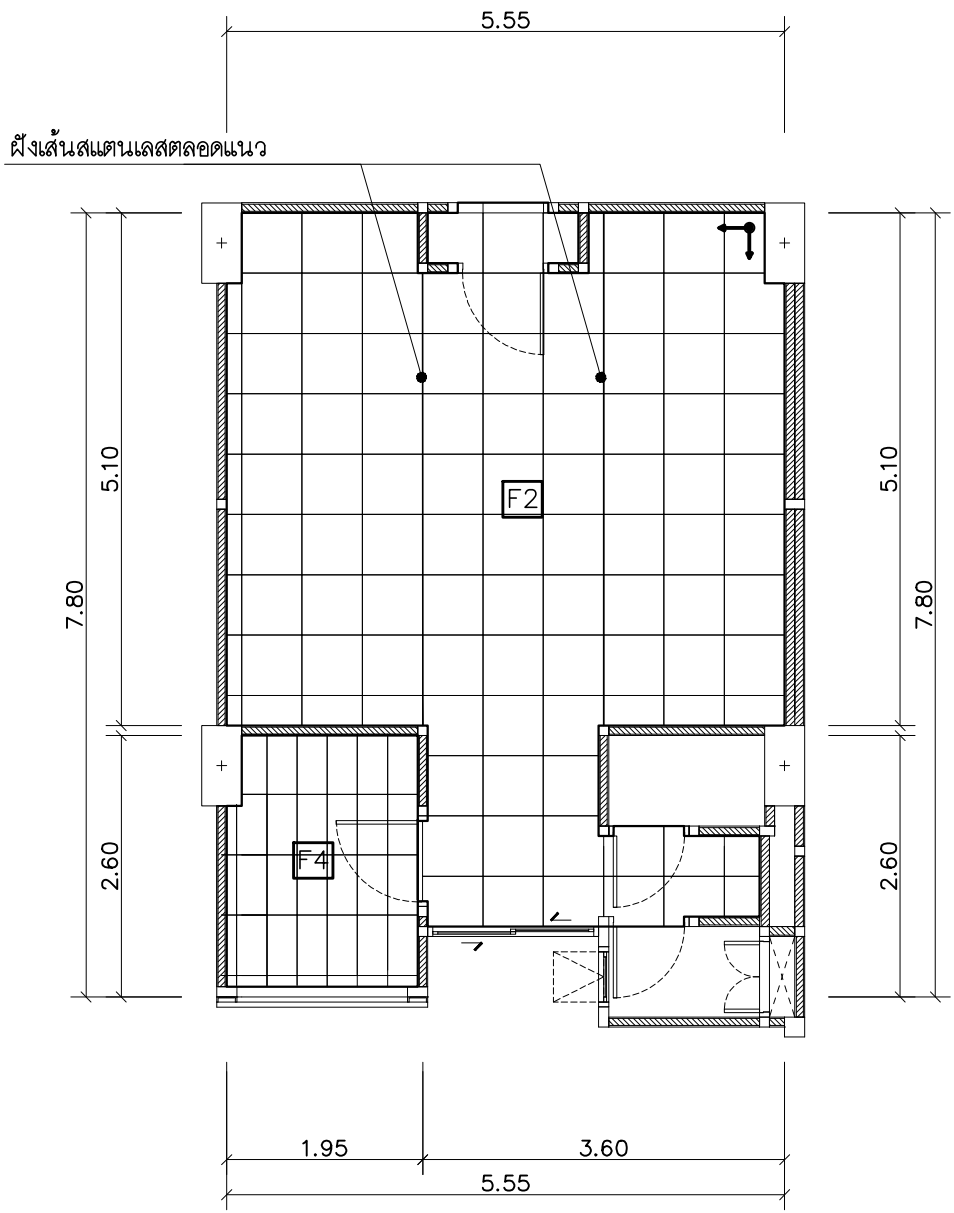
SHEETS NO: 12

TOTAL SHEET: 24

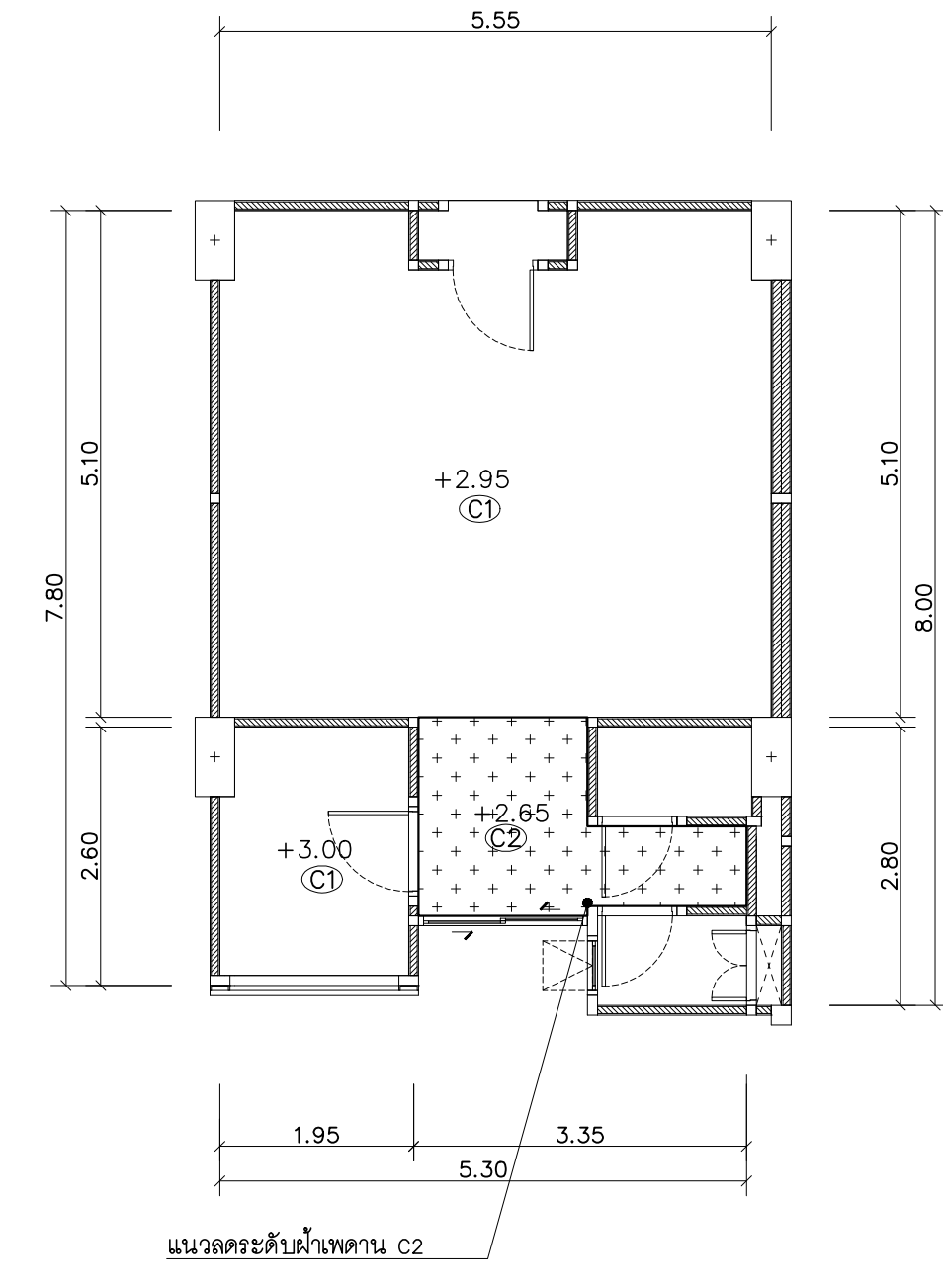


แปลนขยายห้องพัก 2A
มาตราส่วน 1 : 75

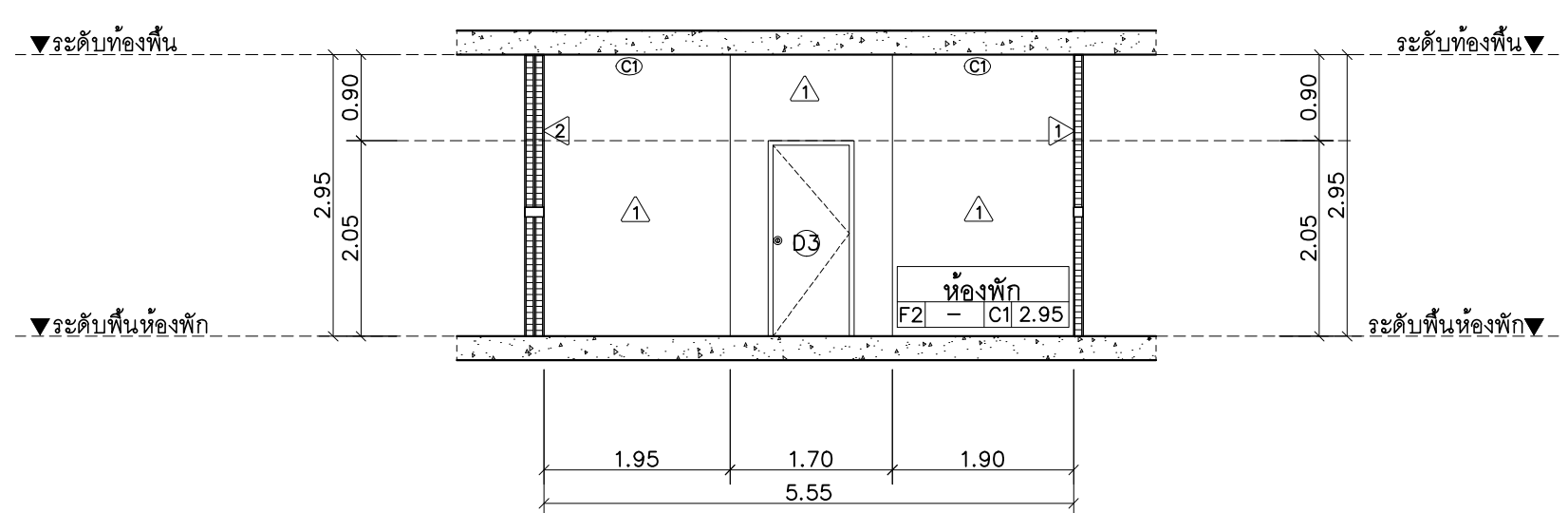
แปลนเฟอร์นิเจอร์ห้องพัก 2A
มาตราส่วน 1 : 75



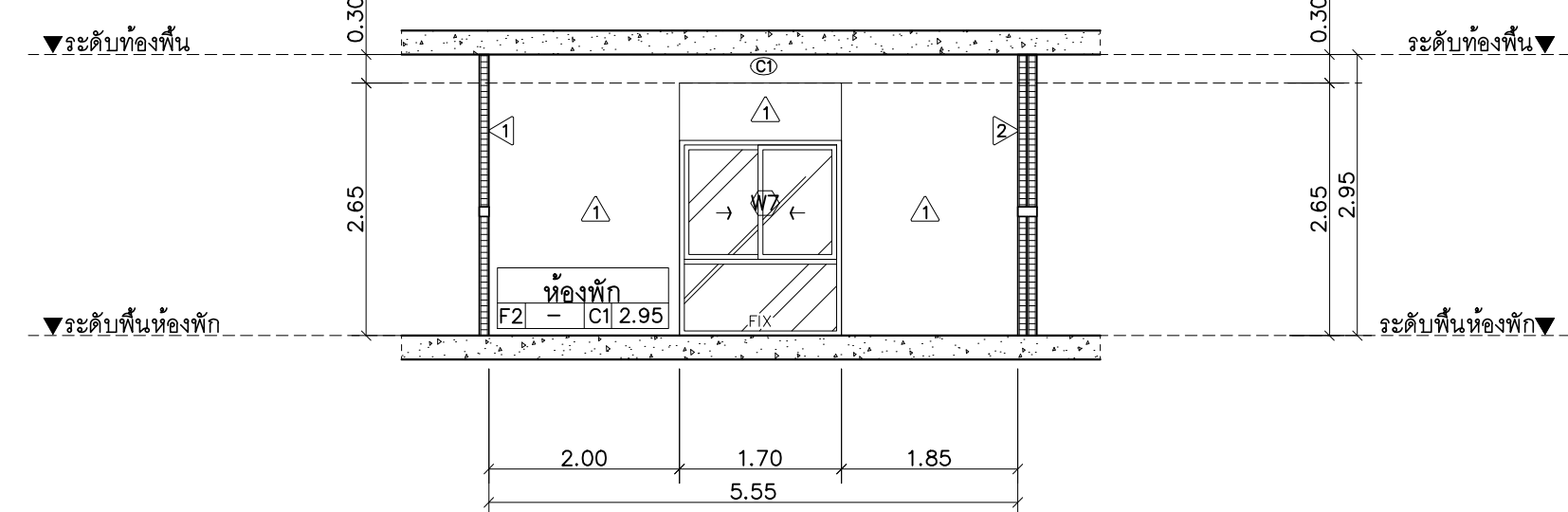
แปลนกระเบื้องห้องพัก 2A
มาตราส่วน 1 : 75



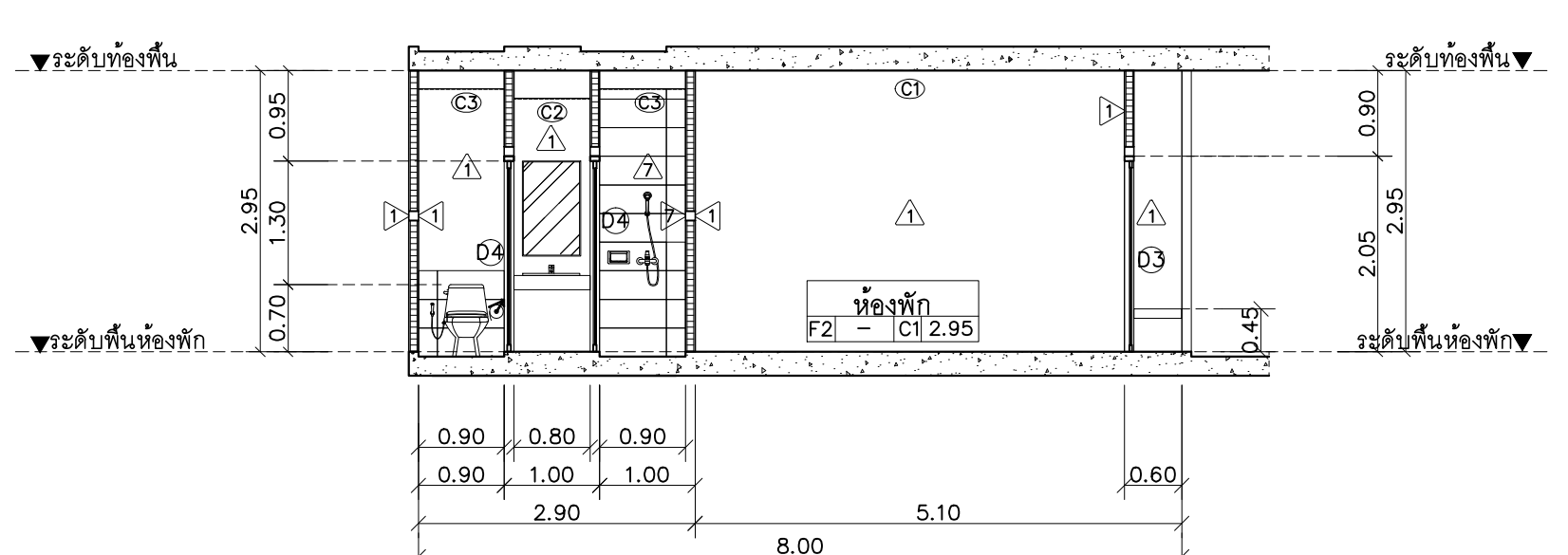
แปลนฝ้าเพดานห้องพัก 2A
มาตราส่วน 1 : 75



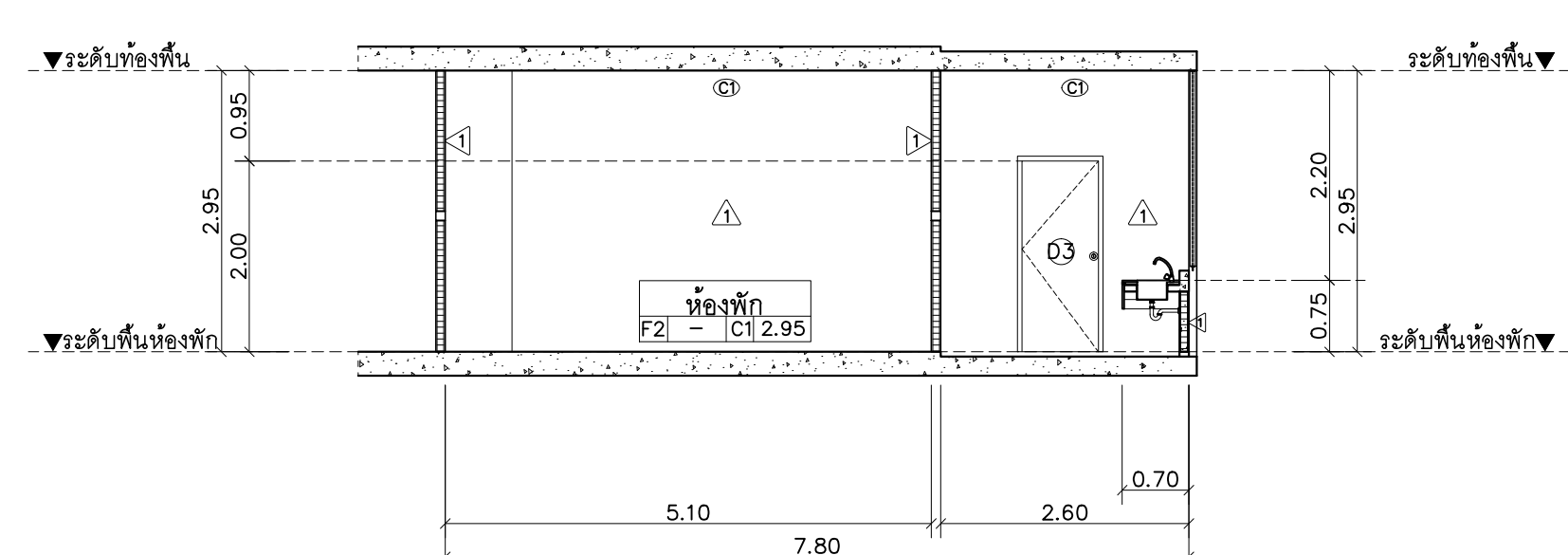
รูปตัด A
มาตราส่วน 1 : 75



รูปตัด B
มาตราส่วน 1 : 75



รูปตัด C
มาตราส่วน 1 : 75



รูปตัด D
มาตราส่วน 1 : 75



PROJECT:

อาคารหอพักนักศึกษา 7 ชั้น
กลุ่มที่ 3 อาคาร G และ H

LOCATION:

ศูนย์แม่ริม อำเภอแม่ริม
จังหวัดเชียงใหม่

ARCHITECTS:

ชวัญชัย สุพรรณชาว ส.ศบ. 3000

วรวัฒน์ รัตนขวัญ อ.ศบ. 17474

เกียรติยศ อับนิชา อ.ศบ. 18332

LANDSCAPE ARCHITECTS:

วิฑูรย์ เจริญศิริวิฑูรย์ ส.ศบ. 79

ENGINEERS:

ศทพวช. โยแดน สย.8674

ศักดิ์ชัย ทองพันธ์ จภ. 33429

ELECTRICAL ENGINEERS:

จ่าณรงค์ ไฉนวล สพัก.4537

SANITARY ENGINEERS:

สุภชัย คงจันทร์ สศ. 276

MECHANICAL ENGINEERS:

สมจิตร ชินะใจ สก.4172

TITLE:

แบบขยายห้องพัก 2B

SCALE:

1 : 75

APPROVED BY:

REVISION

NO.	DESCRIPTION	DATE

PROJECT NO :

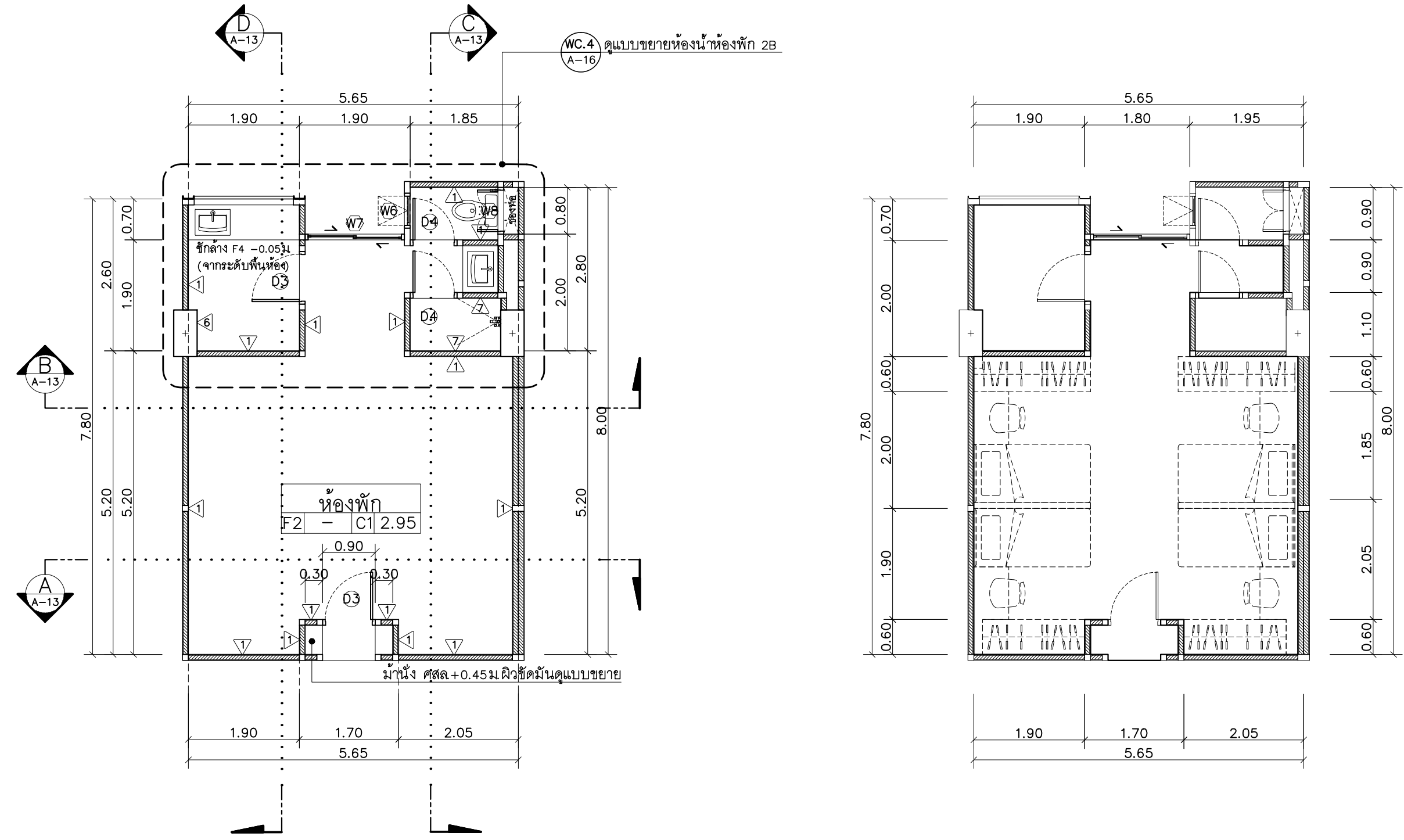
อาคาร G

SHEETS NO:

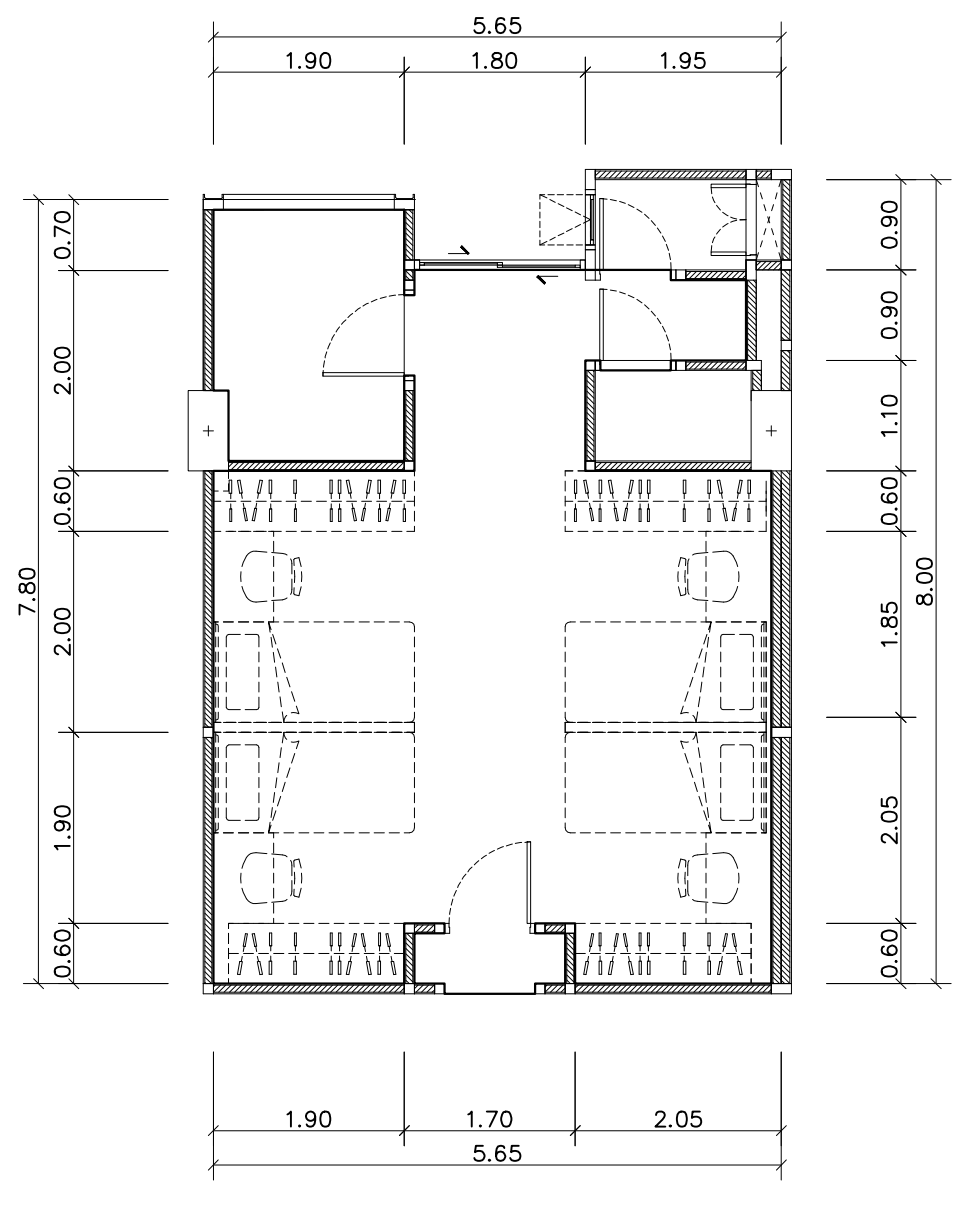
A-13 13

TOTAL SHEET:

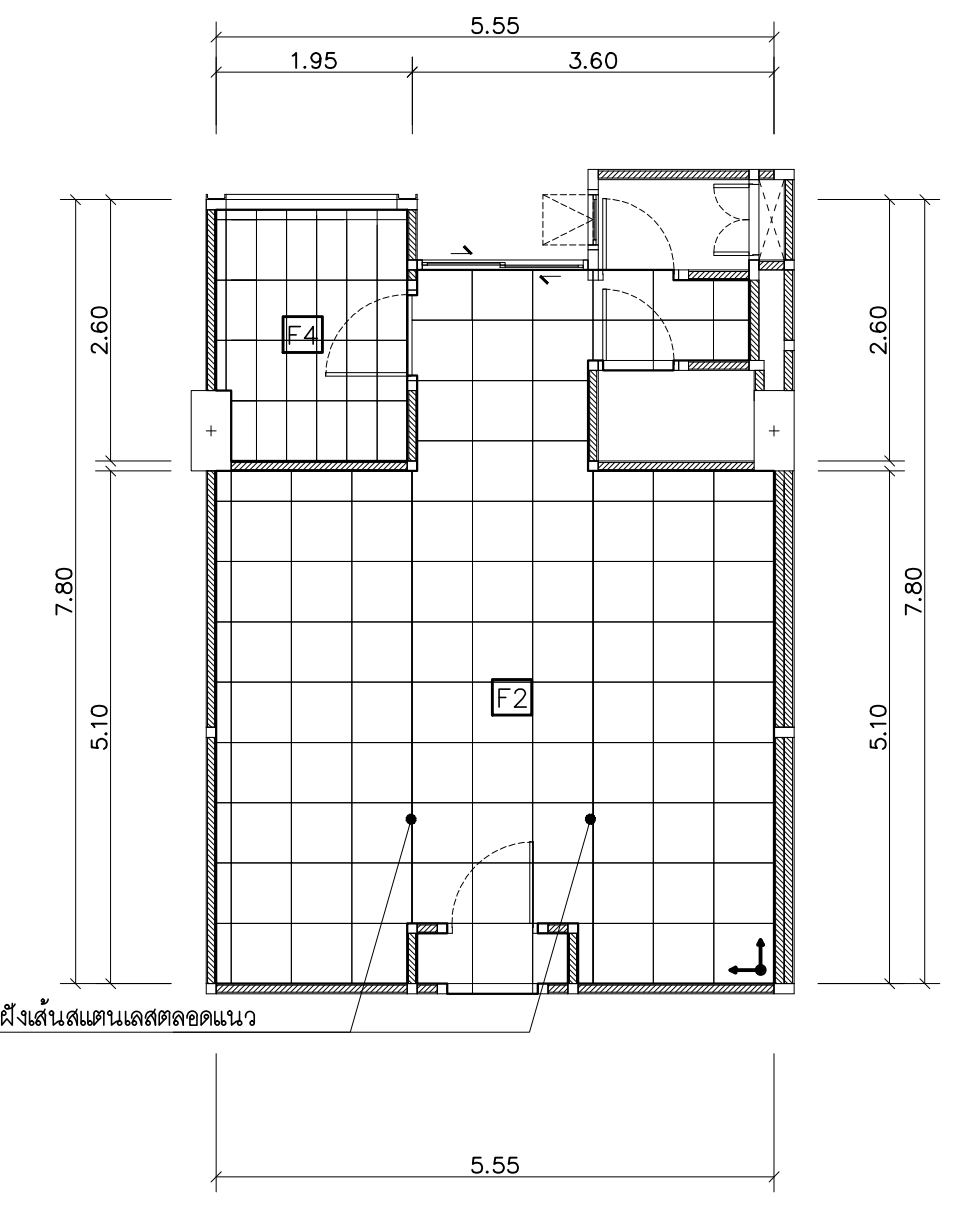
24



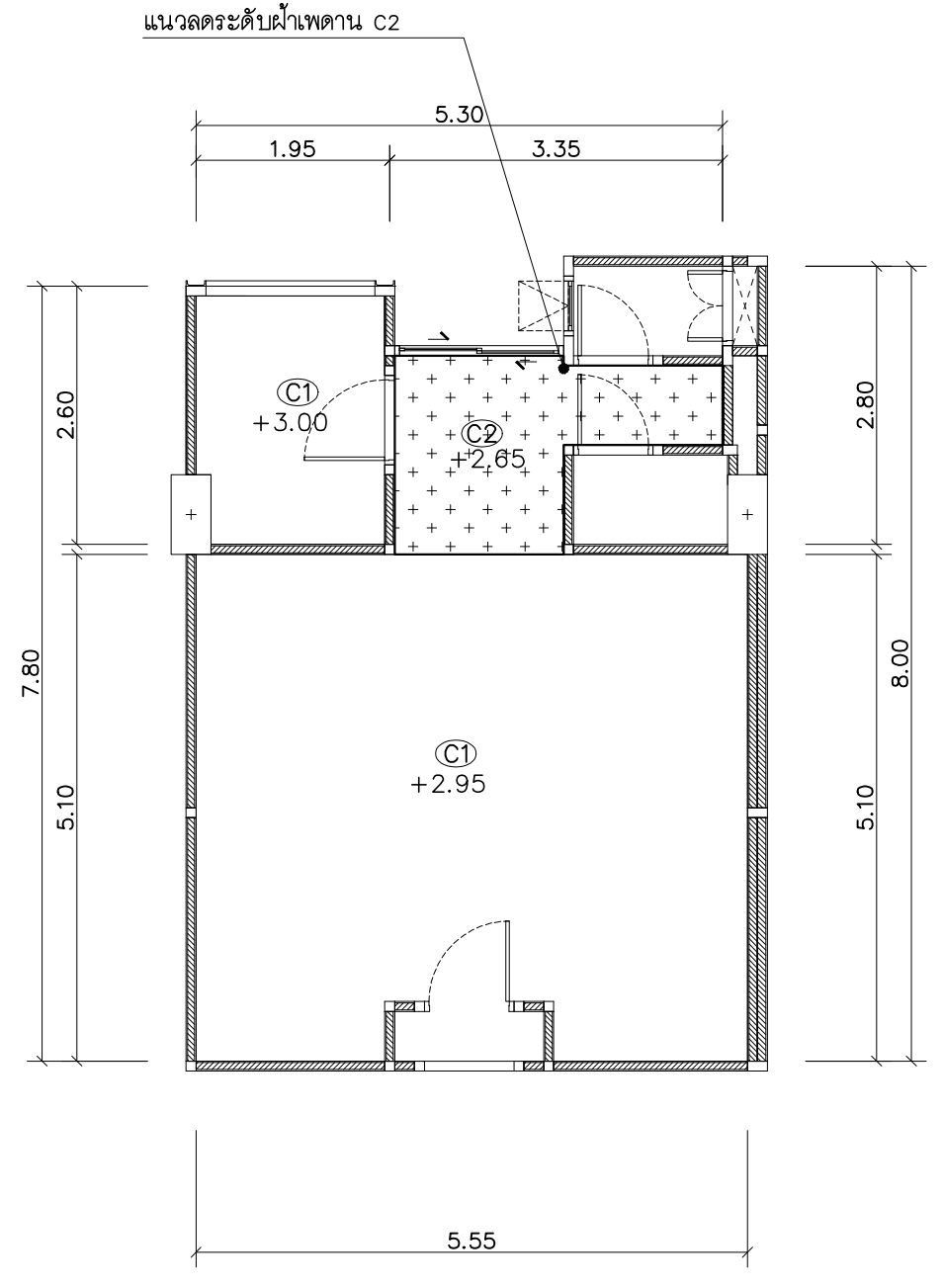
แปลนขยายห้องพัก 2B
มาตราส่วน 1 : 75



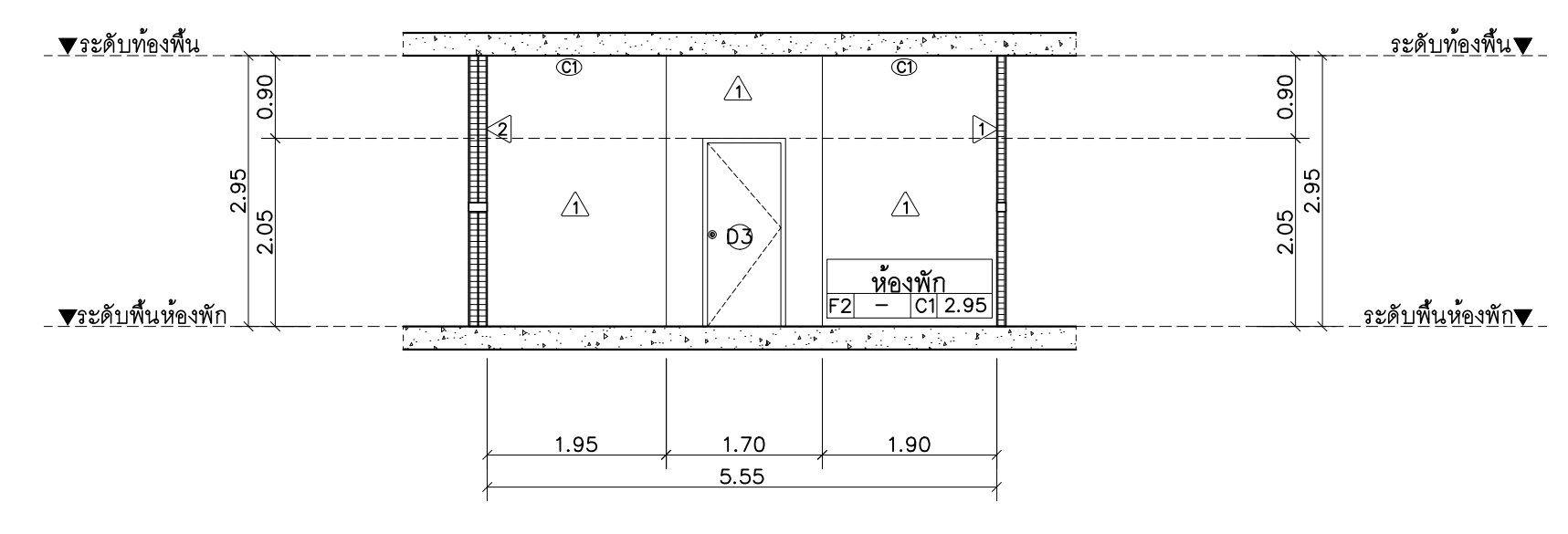
แปลนเฟอร์นิเจอร์ห้องพัก 2B
มาตราส่วน 1 : 75



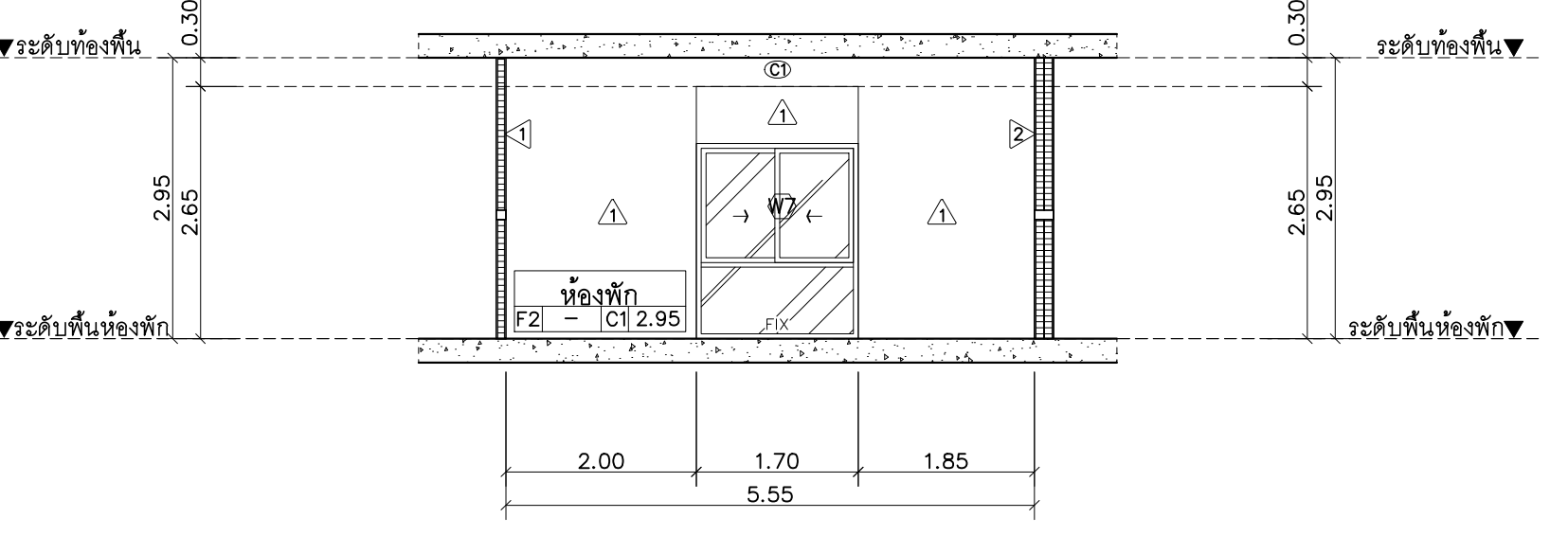
แปลนกระบือห้องพัก 2B
มาตราส่วน 1 : 75



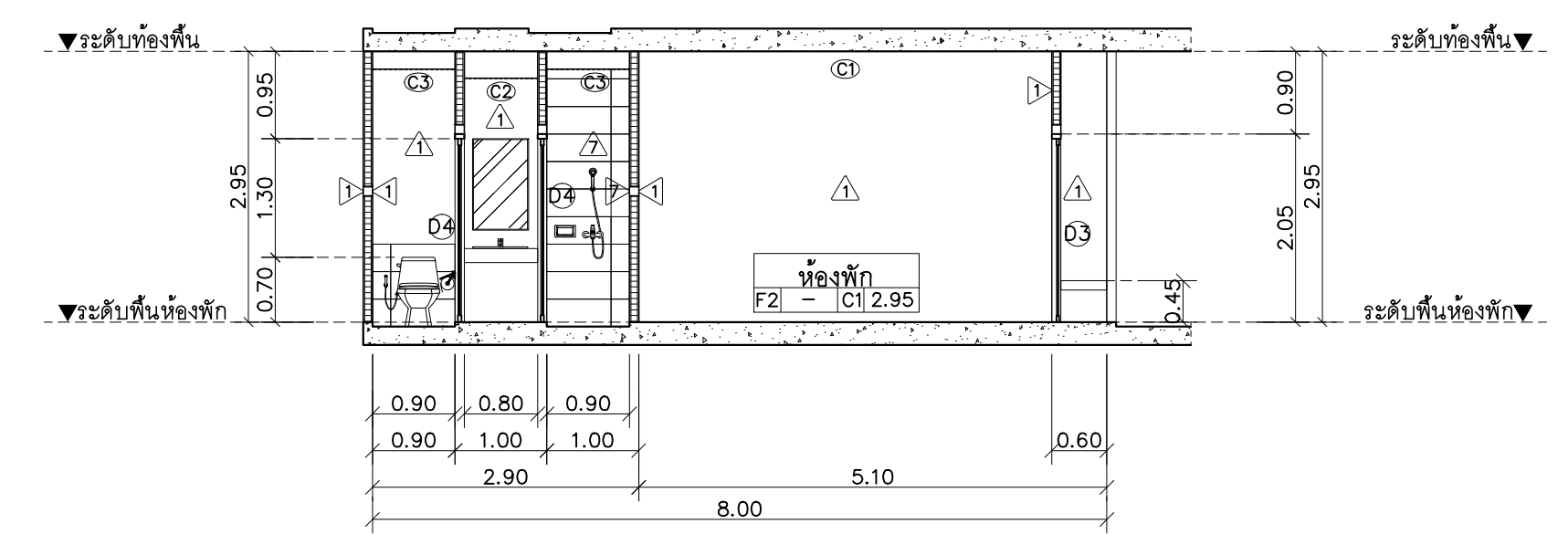
แปลนฝ้าเพดานห้องพัก 2B
มาตราส่วน 1 : 75



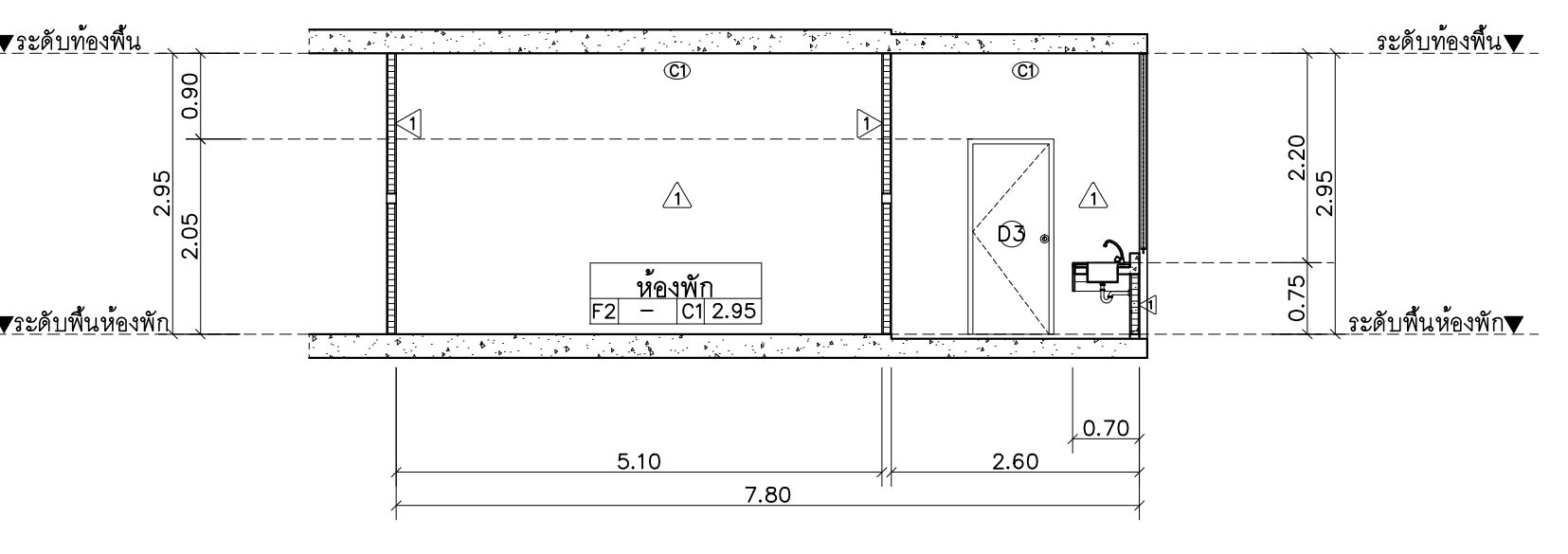
รูปตัด A
มาตราส่วน 1 : 75



รูปตัด B
มาตราส่วน 1 : 75



รูปตัด C
มาตราส่วน 1 : 75



รูปตัด D
มาตราส่วน 1 : 75



มหาวิทยาลัยราชภัฏเชียงใหม่

แปลนฤๅที

96 Moo 2
Fa Ham Muang Chiangmai 5000
Tel 081 3860002

PROJECT:

อาคารหอพักนักศึกษา 7 ชั้น
กลุ่มที่ 3 อาคาร G และ H

LOCATION:

ศูนย์แม่ริม อำเภอแม่ริม
จังหวัดเชียงใหม่

ARCHITECTS:

บริษัท ชูชัยสถาปัตย์ จำกัด 3000

บริษัท รัตนศิลป์ จำกัด 17474

บริษัท ภูมิสถาปัตย์ จำกัด 18332

LANDSCAPE ARCHITECTS:

บริษัท เจษฎาวิศวกรรม จำกัด 79

ENGINEERS:

ศ.พ.ว.ช. ไชยแสน สย.8674

ศ.ก.ค.ศ. พงษ์พันธ์ ภัย 33429

ELECTRICAL ENGINEERS:

จ.าง.ค.ค. ไชยวาล ส.พ.ก. 4537

SANITARY ENGINEERS:

ศ.ก.ค.ศ. ค.ช.น.น.ร. ส.ศ. 276

MECHANICAL ENGINEERS:

ศ.ก.ค.ศ. ชินะใจ ส.ก. 4172

TITLE:

แบบขยายห้องน้ำห้องพัก 1A, 1B

SCALE:

1:50

APPROVED BY:

REVISION

NO. DESCRIPTION DATE

NO.	DESCRIPTION	DATE

PROJECT NO :

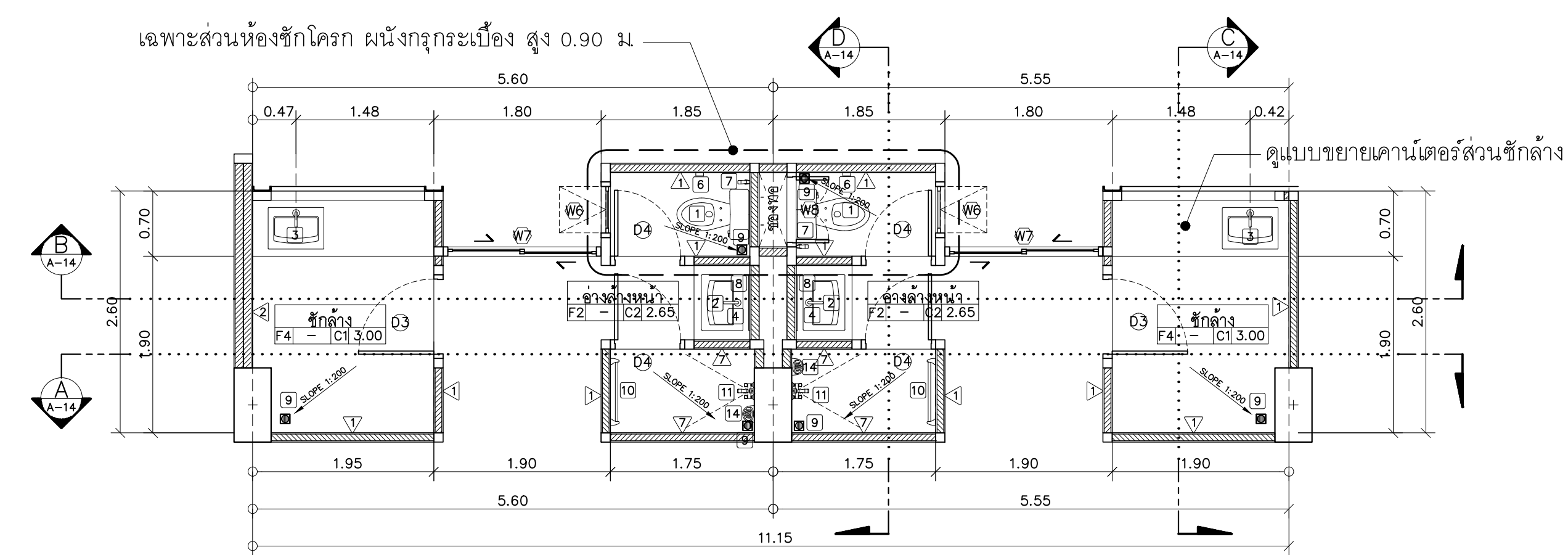
อาคาร G

SHEETS NO:

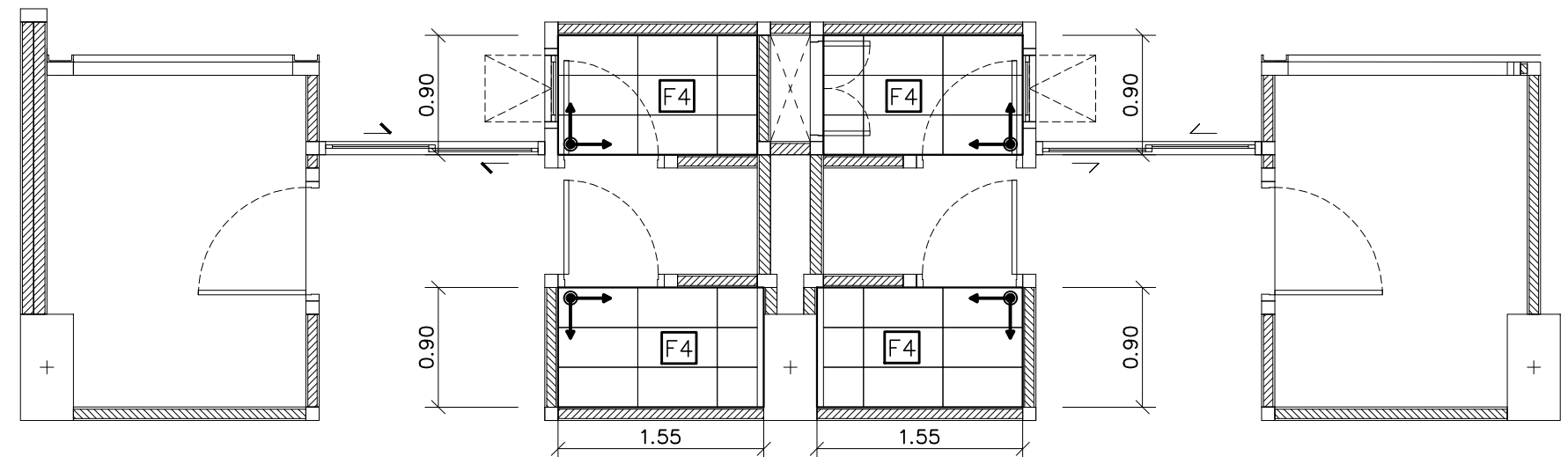
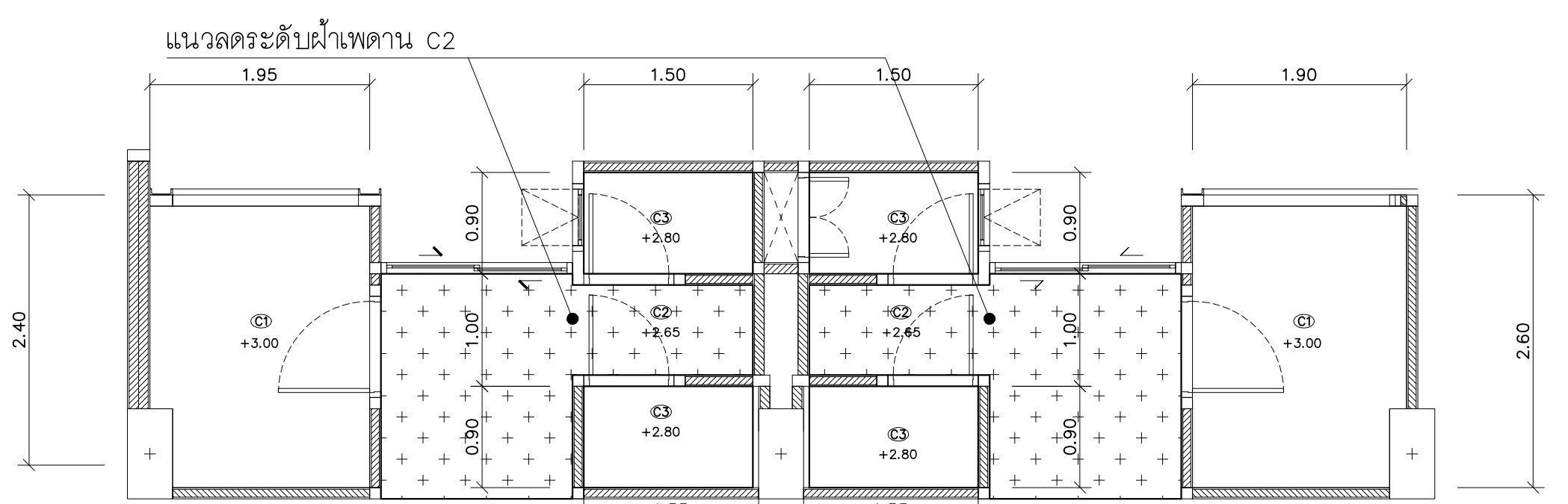
14

TOTAL SHEET:

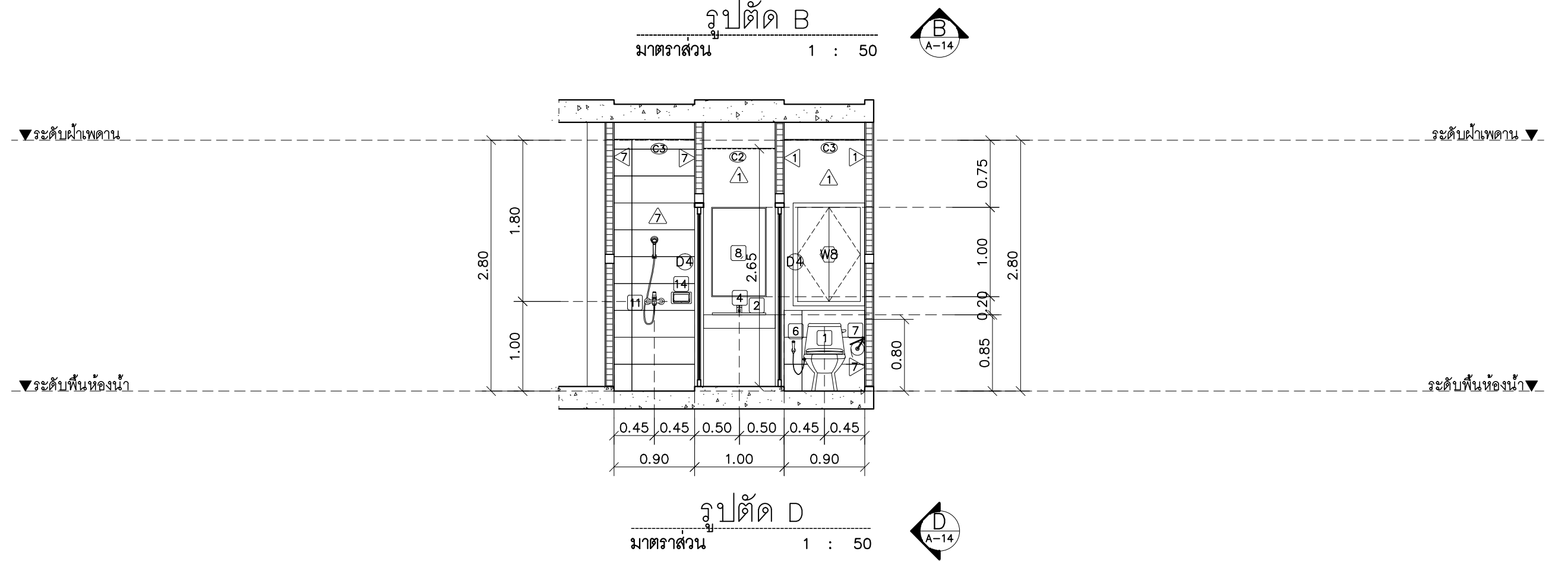
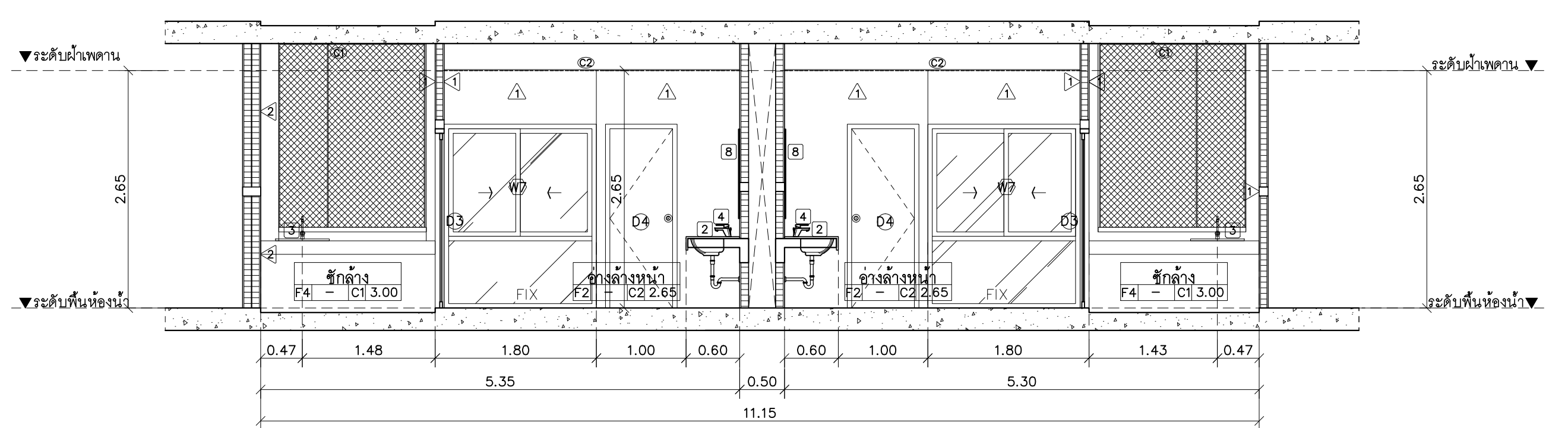
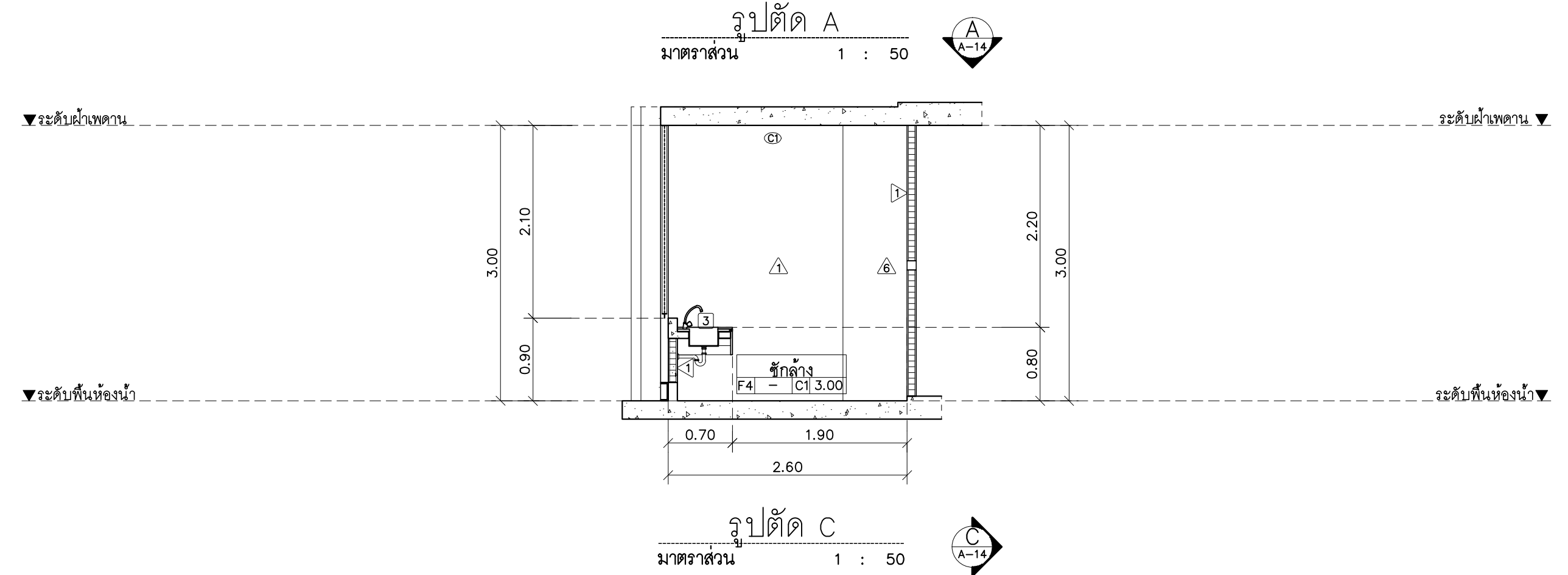
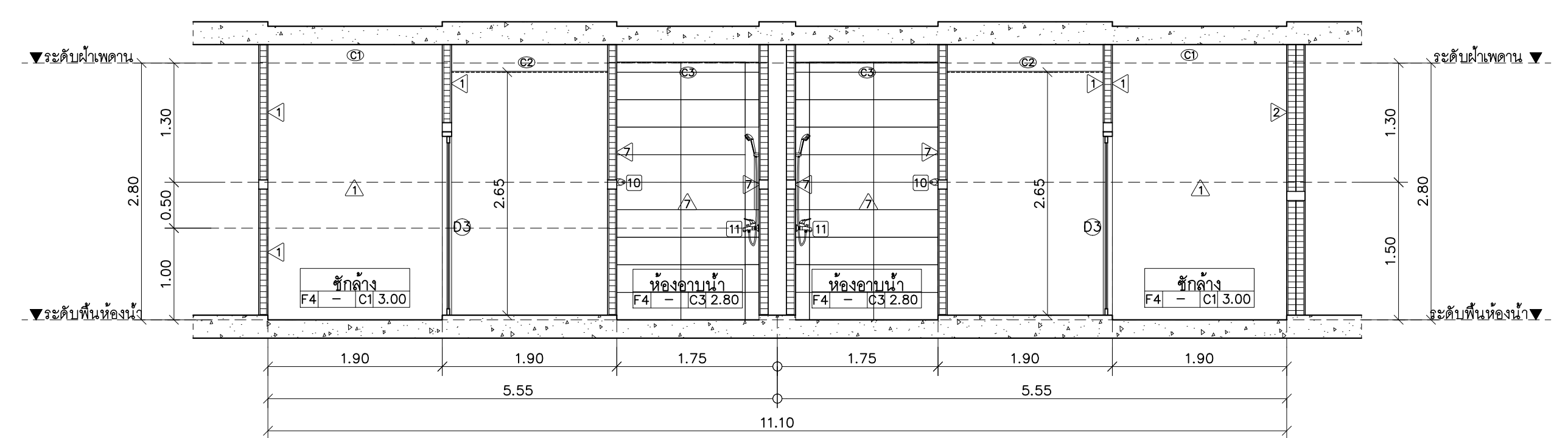
24



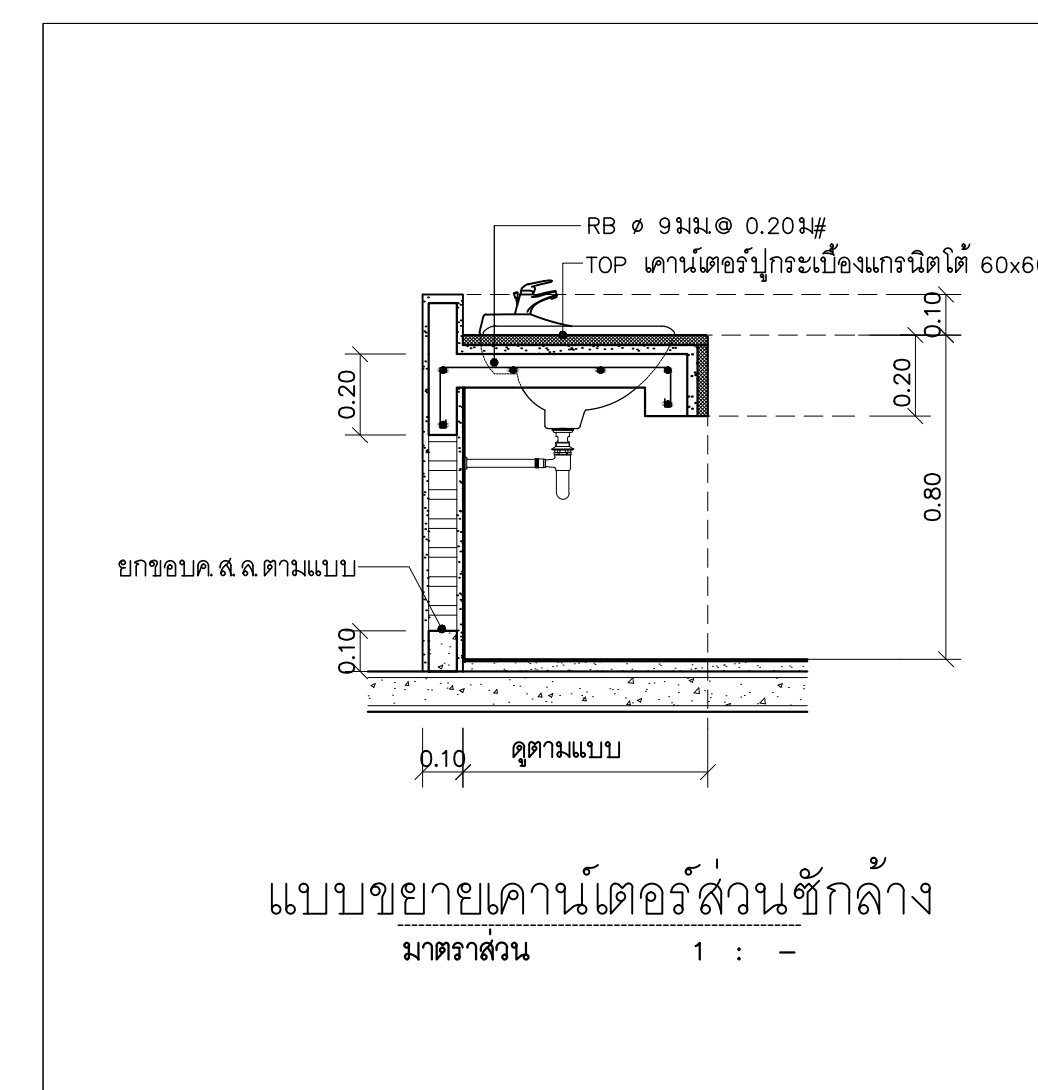
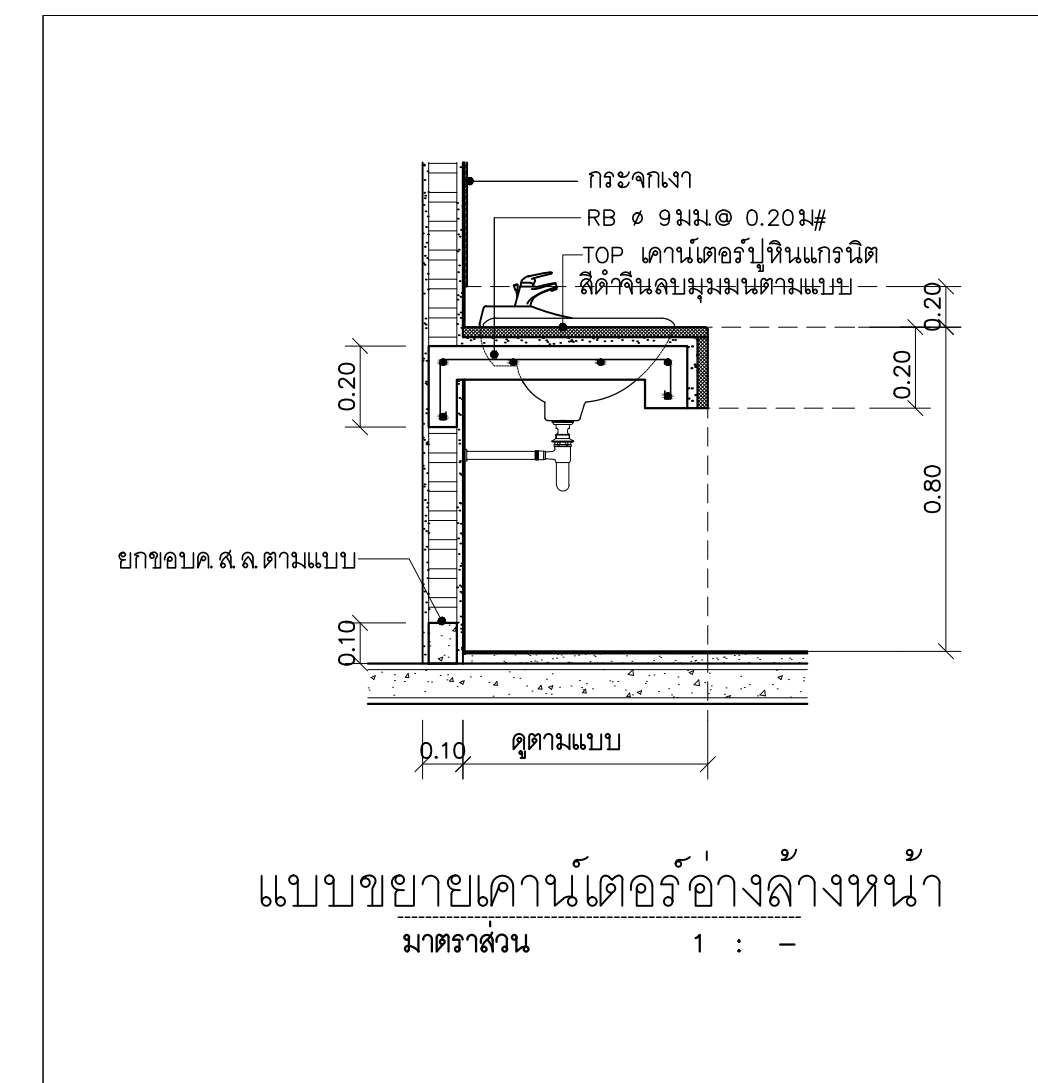
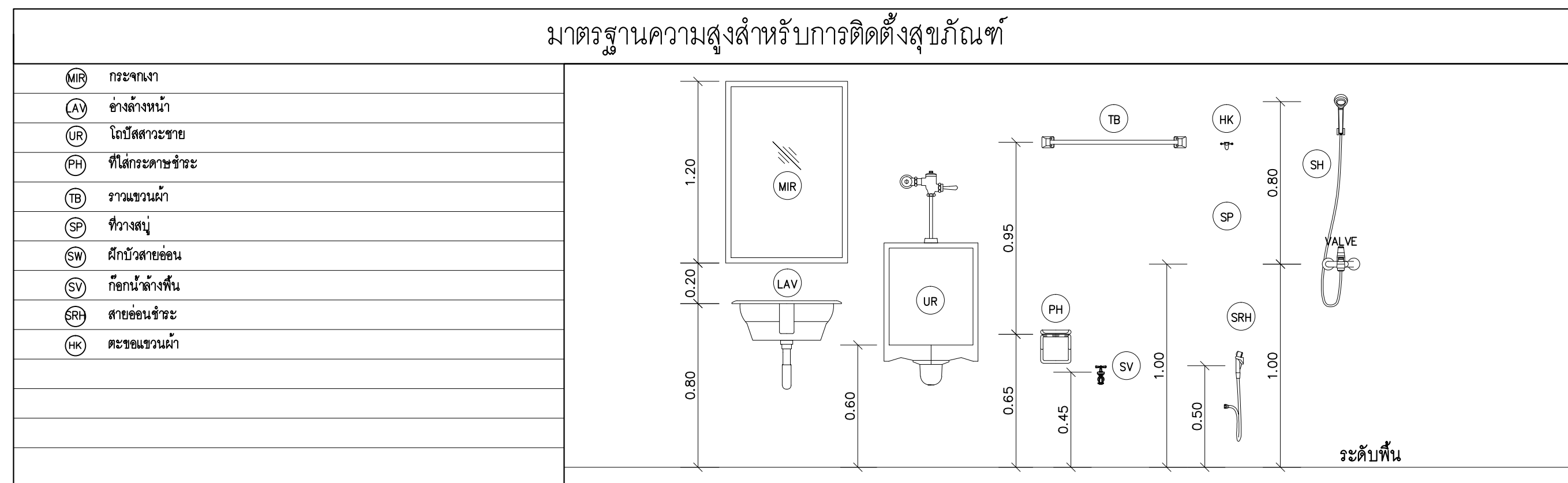
แปลนขยายห้องน้ำห้องพัก 1A, 1B
มาตราส่วน 1 : 50
หมายเหตุระดับห้องนำลดจากระดับพื้นทั่วไป 0.05 ม.



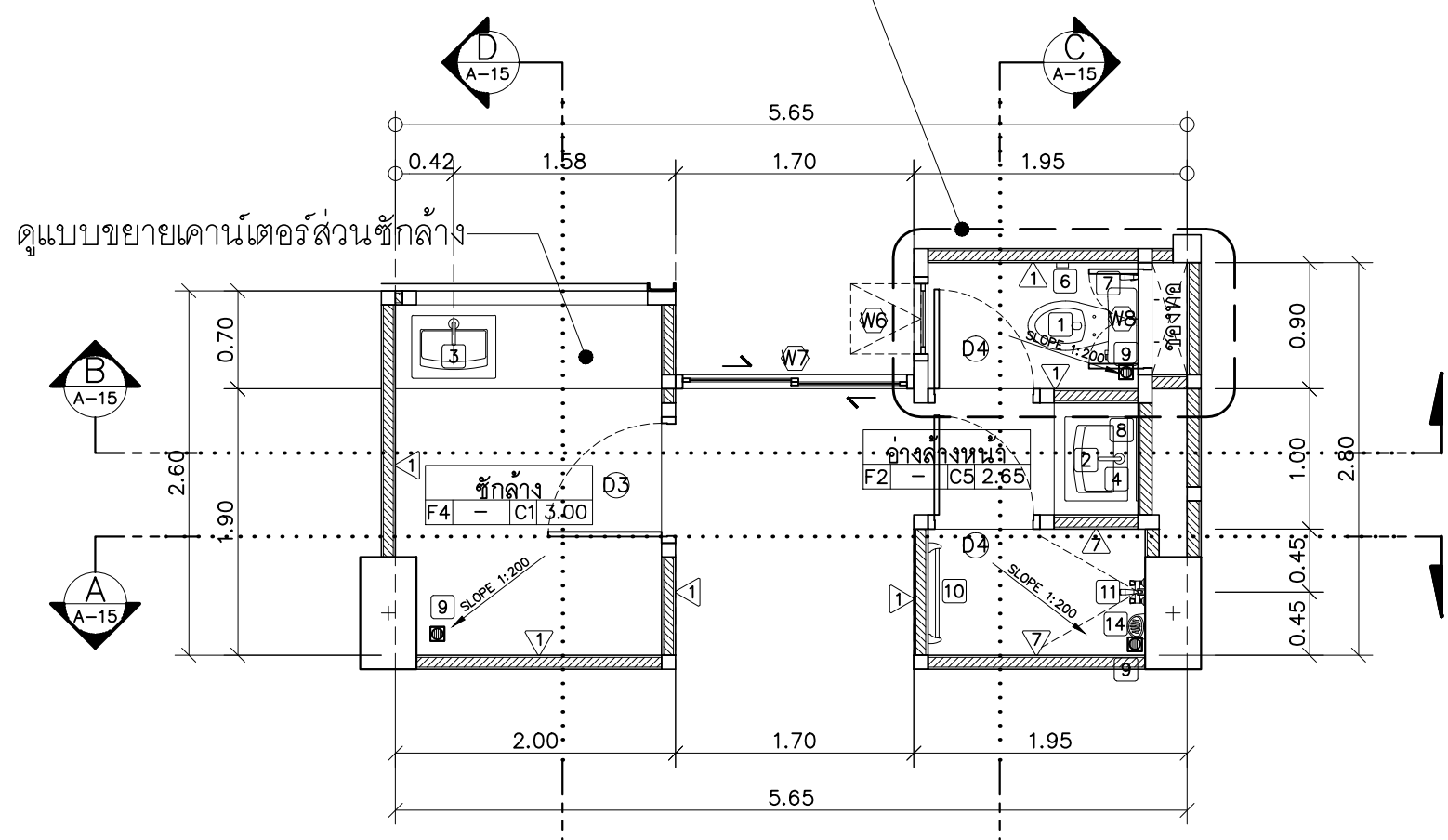
แปลนกระเบื้องห้องน้ำห้องพัก 1A, 1B ชั้น 2-7
มาตราส่วน 1 : 50



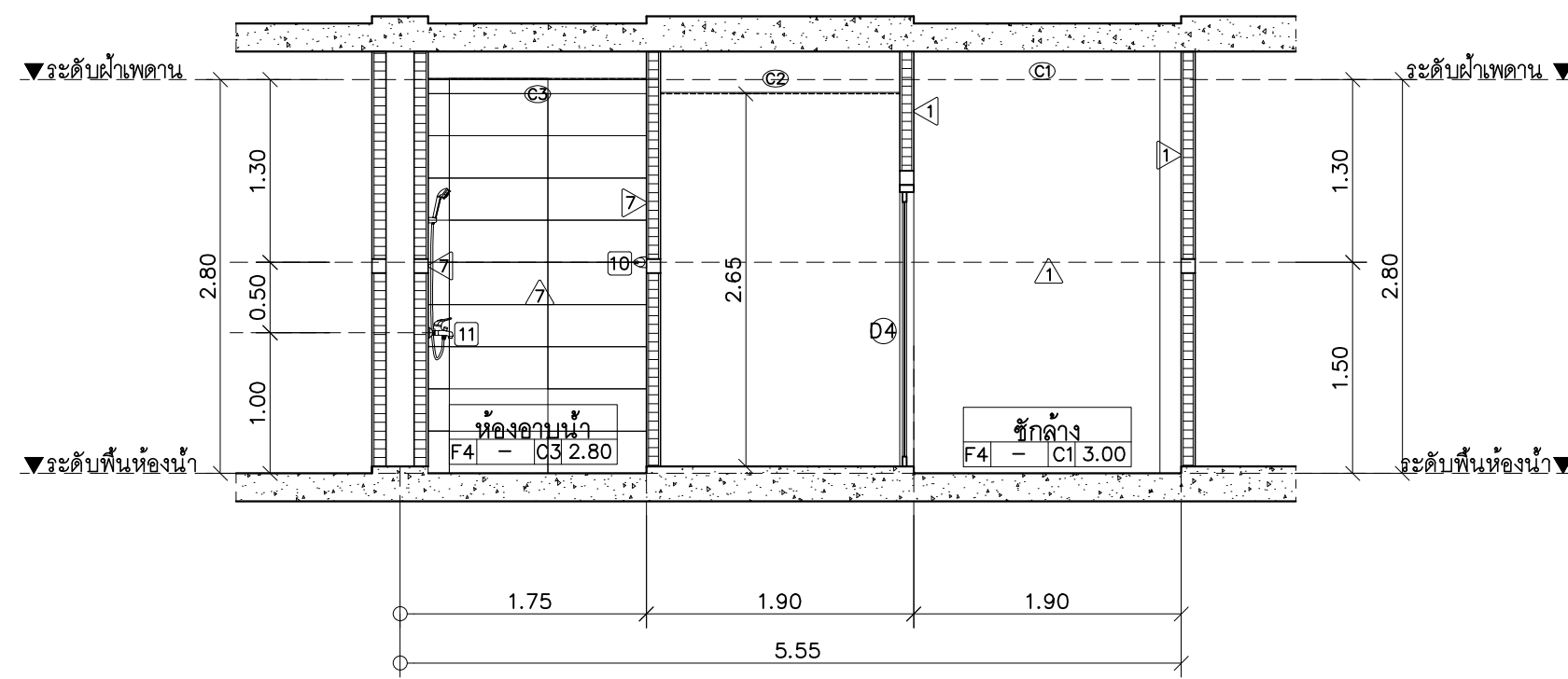
รายการประกอบแบบสุขภัณฑ์ห้องน้ำ					
หมายเลข	รายการ	รายละเอียดสุขภัณฑ์			หมายเหตุ
		ยี่ห้อ/รุ่น/สเปก			
1	โถชักโครกนั่งราบ พร้อมอุปกรณ์ครบชุด	IF-2733HW New Siblo-p			
2	อ่างล้างหน้าพร้อมเคาน์เตอร์ หรืออุปกรณ์ครบชุด	WF-F314 The Touch Square Undercounter 500cm			
3	อ่างล้างหน้าพร้อมเคาน์เตอร์พร้อมอุปกรณ์ครบชุด	IF-8124 American Sink			ส่วนข้างล่างใช้ยกเท่ากับอ่างล้างหน้า A-7114J Amm
4	ก๊อบน้ำอ่างล้างหน้า	A-53-10 Lift			
5	ก๊อบน้ำล้างพื้น	-			
6	ที่ไล่กระดาษชำระ ชนิดแขวนผนัง	IF-9253 Romica			
7	สายชำระ	A-80016 Romica			
8	กระจกเงาอ่างล้างหน้า	FLX-16-NOGLY ขนาด 1.00x0.60 ม ไม่มีที่จับ			
9	ตะแกรงดักเศษ ขนาด 2 นิ้ว	AS-9207 FLY SCREEN SUS 316 LAINLESS			
10	ราวพาดผ้า	IF-9254 Romica			
11	เครื่องทำน้ำอุ่น 4500W พร้อมชุดดีดักน้ำด้วยออน	A-5016-HS Smart			เครื่องทำน้ำอุ่นใช้ยกเท่ากับชนิดหนึ่ง A-54-10 Lit
12	โถบัสล้างจาน	-			
13	ประตูอ่างล้างหน้า	A-8016-A-N Push lock water cover flow for lava ty			
14	ที่ใส่สบู่	IF-9251 Romica			
ใช้สุขภัณฑ์ของ อเมวิกั้นแอสตันคาร์ด สีขาว					



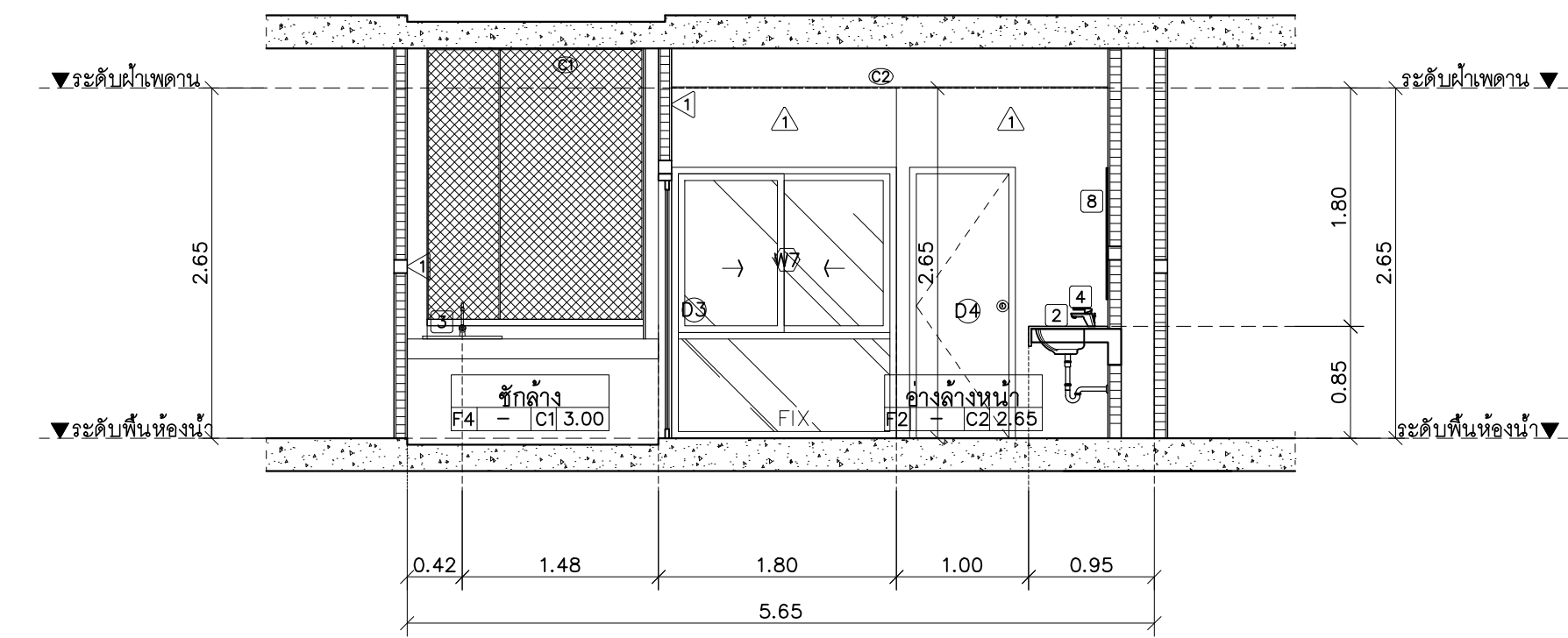
เฉพาะส่วนห้องชักโครก ผึงงการะเบียง สูง 0.90 ม



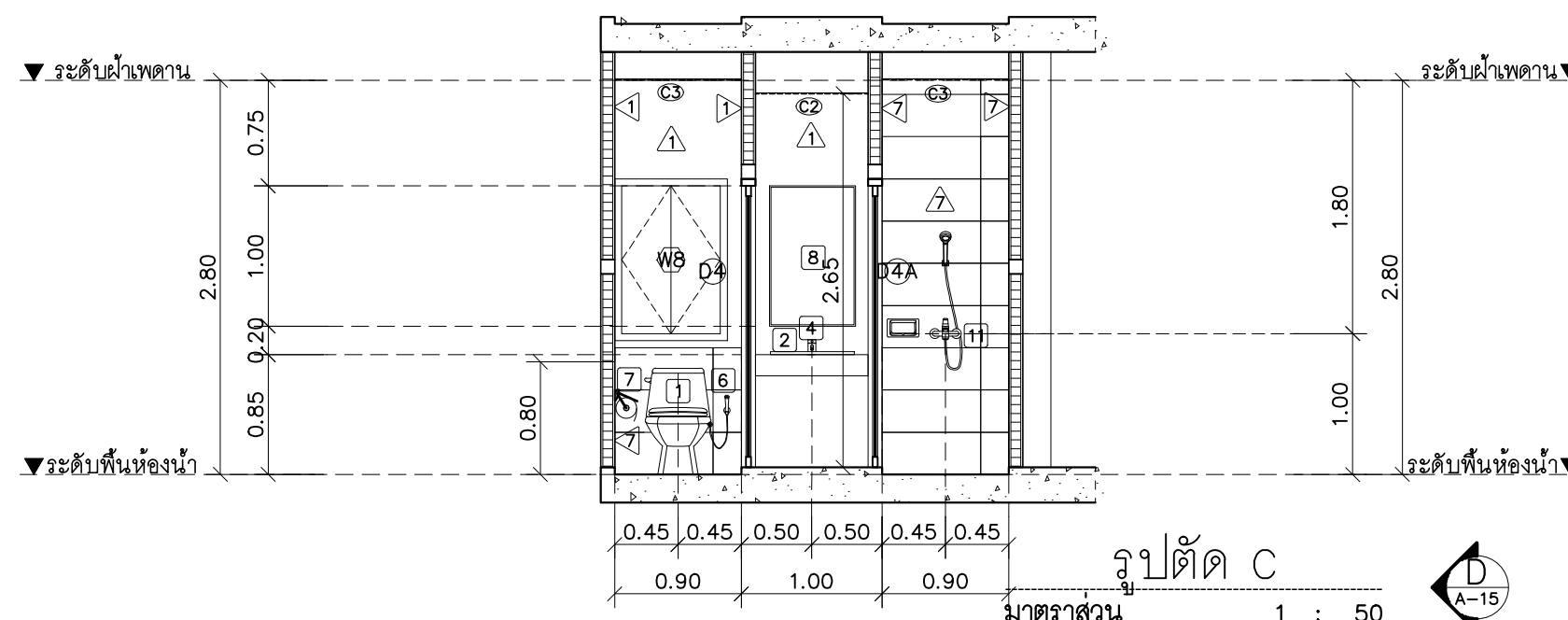
แผนขยายห้องน้ำห้องพัก 2A ,2B
มาตรฐาน 1 : 50
หมายเหตุ: ระดับห้องน้ำลดจากระดับพื้นทั่วไป 0.05 ม



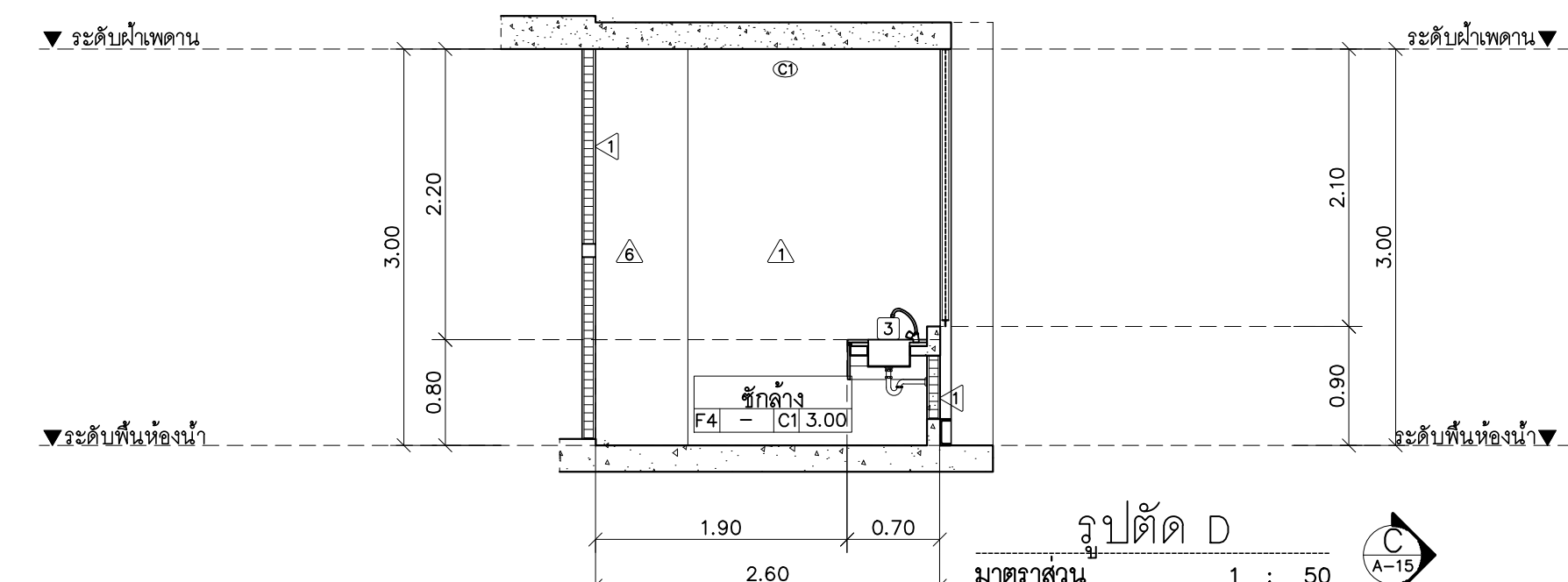
รูปตัด A
มาตรฐาน 1 : 50



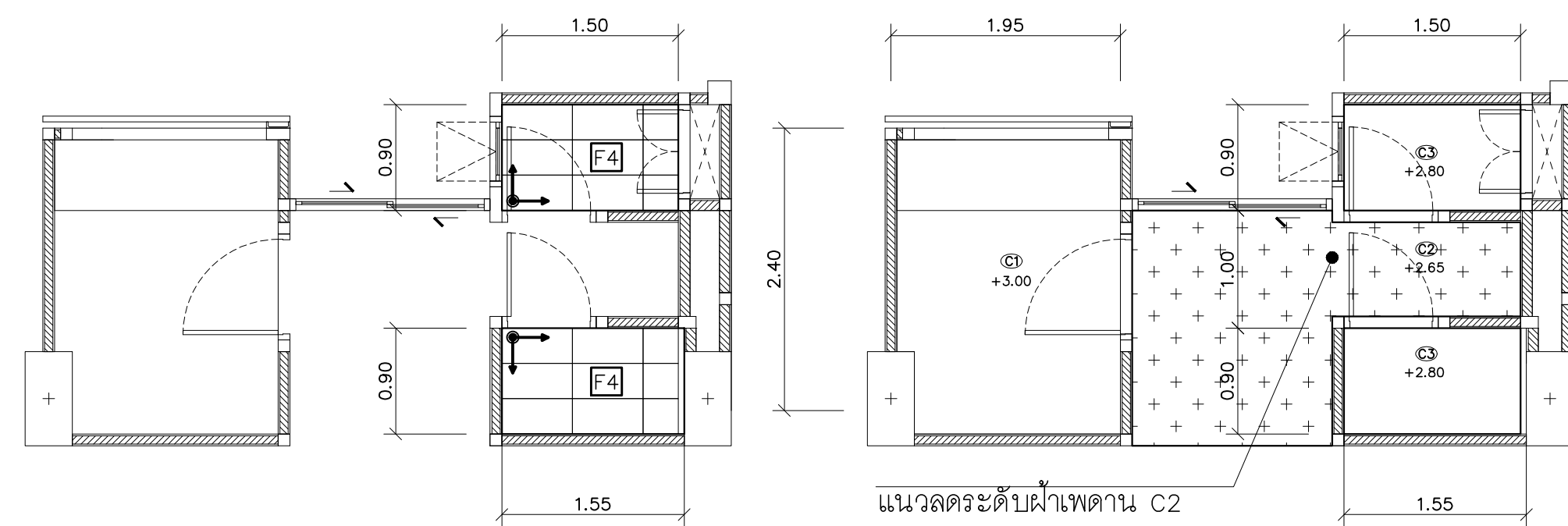
รูปตัด B
มาตรฐาน 1 : 50



รูปตัด C
มาตรฐาน 1 : 50



รูปตัด D
มาตรฐาน 1 : 50



แผนผิวเพดาน
มาตรฐาน 1 : 50

แผนกระดาษเบียงห้องน้ำห้องพัก 2A ,2B ชั้น 2-6
มาตรฐาน 1 : 50
หมายเหตุ: ระดับห้องน้ำลดจากระดับพื้นทั่วไป 0.05 ม



มหาวิทยาลัยเชียงใหม่

แปลนฤทธิ

96 Moo 2
Fa Ham Muang Chiangmai 5000
Tel 081 386002

PROJECT:

อาคารหอพักนักศึกษา 7 ชั้น
กลุ่มที่ 3 อาคาร G และ H

LOCATION:

ศูนย์แม่ริม อำเภอแม่ริม
จังหวัดเชียงใหม่

ARCHITECTS:

บริษัท ชูธรรมชวา ส.ศ.บ. 3000

วรรัตน์ วัฒนศิริ ภู.ศ.บ. 17474

เกียรติยศ ภู.ศ.บ. 18332

LANDSCAPE ARCHITECTS:

บริษัท เจริญศิริวิมล ส.ศ.บ. 79

ENGINEERS:

ศ.ทว.ช. ไชยเดช ส.ศ.บ. 8674

ศักดิ์ชัย ทองพันธ์ ภู.ศ.บ. 33429

ELECTRICAL ENGINEERS:

จ่านงค์ ไชยเดช ส.ศ.บ. 4537

SANITARY ENGINEERS:

สุภชัย ศรีอินทร์ ส.ศ.บ. 276

MECHANICAL ENGINEERS:

สมจิตร ชินใจ ส.ศ.บ. 4172

TITLE:

แบบขยายห้องน้ำห้องพัก 2A ,2B

SCALE:

1:50

APPROVED BY:

REVISION

NO.	DESCRIPTION	DATE

PROJECT NO :

อาคาร G

SHEETS NO:

16

TOTAL SHEET:

24

A-16



มหาวิทยาลัยราชภัฏเชียงใหม่

แปลน

96 Moo 2
Fa Ham Muang Chiangmai 5000
Tel 081 3860002

PROJECT:

อาคารหอพักนักศึกษา 7 ชั้น
กลุ่มที่ 3 อาคาร G และ H

LOCATION:

ศูนย์แม่ริม อำเภอแม่ริม
จังหวัดเชียงใหม่

ARCHITECTS:

บริษัท ชูชัย วิศวกรรม สถาปัตยกรรม จำกัด
บริษัท ชูชัย วิศวกรรม สถาปัตยกรรม จำกัด
บริษัท ชูชัย วิศวกรรม สถาปัตยกรรม จำกัด

LANDSCAPE ARCHITECTS:

บริษัท ชูชัย วิศวกรรม สถาปัตยกรรม จำกัด

ENGINEERS:

ช.พ.ว.ช. วัฒนชัย 8874
ช.ก.ว.ช. วัฒนชัย 8874

ELECTRICAL ENGINEERS:

ช่าง กิ่งแก้ว ส.พ.ก. 4537

SANITARY ENGINEERS:

ชูชัย วัฒนชัย ส.ค. 276

MECHANICAL ENGINEERS:

ชูชัย วัฒนชัย ส.ก. 4172

TITLE:

แบบขยายประตู - หน้าต่าง

SCALE:

1:50

APPROVED BY:

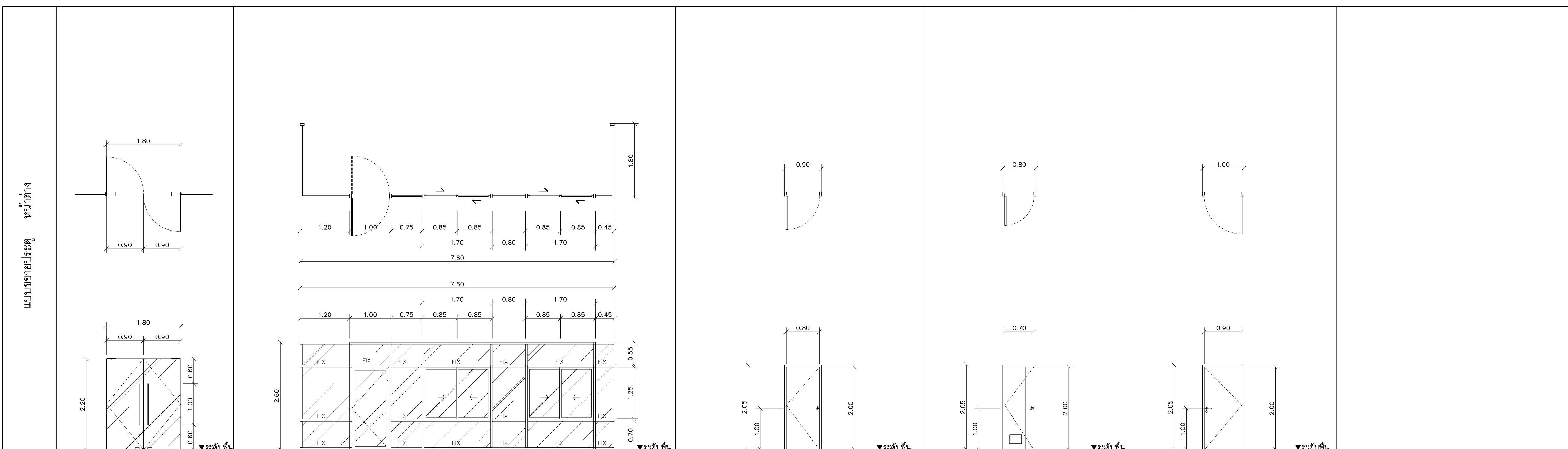
REVISION

NO.	DESCRIPTION	DATE

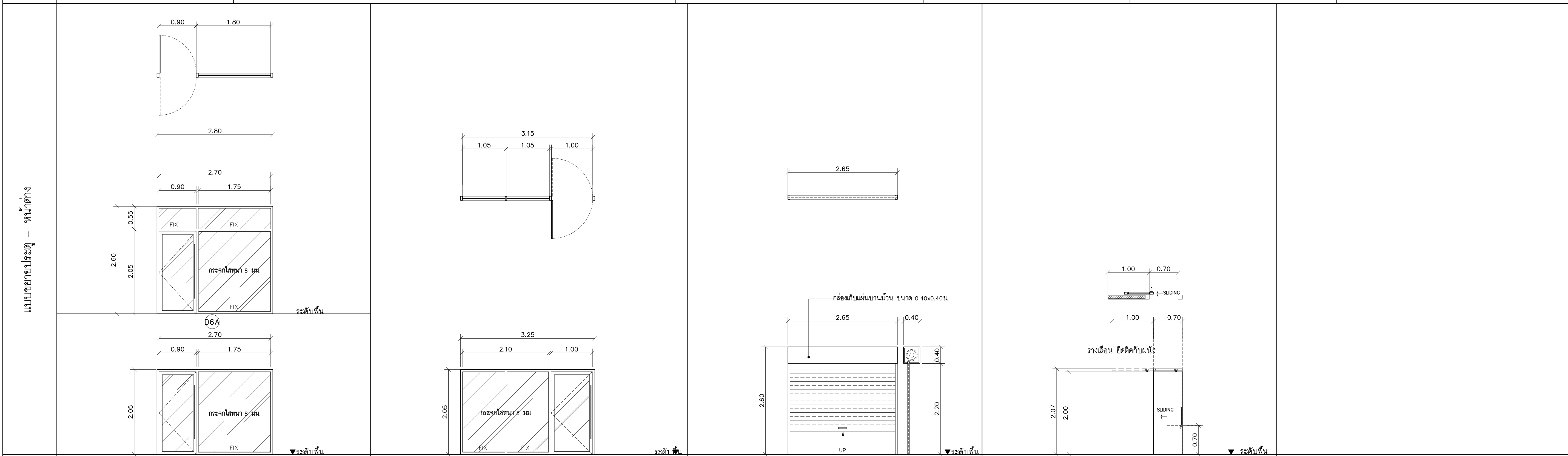
PROJECT NO :

อาคาร G

A-16 SHEETS NO: 16 TOTAL SHEET: 24



	D1	D2	D3	D4	D5
ตำแหน่ง	โถงพักคอย ชั้นที่ 1	ร้านค้า	ห้องพักชั้น 1-7, ห้องน้ำชาย-หญิง, ห้องงานระบบชั้น 1-7, ห้องลิฟต์ของ, ร้านค้า	ห้องน้ำห้องพัก	บันไดหนีไฟ
ชนิด	บานเปิดครึ่งคู่ กระดาษเปลือก	บานเปิดเดี่ยว และช่องแสงติดตายกรอบอลูมิเนียม	บานเปิดเดี่ยว	บานเปิดเดี่ยว	บานเปิดเดี่ยว
วงกบ	-	กรอบอลูมิเนียมความกว้างไม่น้อยกว่า 100 mm. มีจุดต่อระบายน้ำในตัวความหนาไม่น้อยกว่า 1.2mm. สีโชนมกรย์	วงกบสำเร็จรูป UPVC. ติดตั้งระบบเบี่ยง	วงกบสำเร็จรูป UPVC. ติดตั้งระบบเบี่ยง	เหล็ก 2"x4" ทาสีสำเร็จปรากฏโรงงาน
กรอบบาน	-	อลูมิเนียมชนิดประกอบสำเร็จรูปหนาไม่น้อยกว่า 1.2mm. รอยต่อมีชุดยางรองกันน้ำ สีโชนมกรย์	-	-	-
บาน/ลูกพับ	กระดาษเปลือกสีเทา 12 มม.	กระดาษสีเทา 6 มม.	บานประตูสำเร็จรูป UPVC. ปิดผิวลายไม้	บานประตูสำเร็จรูป UPVC. ปิดผิวลายไม้	บานประตูเหล็กกันไฟตาม มอก.
บานพับ	โซ่เหล็ก สีเงิน	โซ่เหล็กบานประตูสีเงินแบบสีเงิน	บานพับแบบดอลิต ขนาด 4"x3"x2mm. ติดตั้ง 3 ชุด/บาน	บานพับแบบดอลิต ขนาด 4"x3"x2mm. ติดตั้ง 3 ชุด/บาน	ชุดบานพับ บานเหล็ก มอก.
ถุงมือ/ลูกปิด	ถุงมือเหล็ก สีเงินในกรอบบาน ตามมาตรฐาน ชุดมือจับแบบดอลิตสีผิวด้าน	ชุดมือจับแบบดอลิตสีผิวด้าน	ลูกบิดหัวกลมแบบดอลิตด้าน ด้านหน้าเปิดด้วยกุญแจ ด้านในไม่เปิด	ลูกบิดหัวกลมแบบดอลิตด้าน ด้านหน้าเปิดด้วยกุญแจ ด้านในไม่เปิด	มือจับกันโขก สีเงินแบบดอลิต ตามมาตรฐาน มอก.
กันชน	-	-	กันชนประตูแบบแมงเหล็ก	กันชนประตูแบบแมงเหล็ก	กันชนประตูแบบแมงเหล็ก ตามมาตรฐาน มอก.
หมายเหตุ	-	-	-	-	-



	D6	D7	D10	D12
ตำแหน่ง	โถงพักคอย, ร้านค้า	สำนักงาน	ห้องระบบไฟฟ้า, ห้องระบบประปา	ห้องงานระบบ ชั้น 1-7
ชนิด	บานเปิดครึ่งและช่องแสงติดตายกรอบอลูมิเนียม หนา 8 มม.	บานเปิดครึ่งและช่องแสงติดตายกรอบอลูมิเนียม หนา 8 มม.	บานหน้าต่างเหล็กชนิดทึบ	บานเลื่อนเดี่ยว
วงกบ	กรอบอลูมิเนียมความกว้างไม่น้อยกว่า 100 mm. มีจุดต่อระบายน้ำในตัวความหนาไม่น้อยกว่า 1.2mm. สีโชนมกรย์	กรอบอลูมิเนียมความกว้างไม่น้อยกว่า 100 mm. มีจุดต่อระบายน้ำในตัวความหนาไม่น้อยกว่า 1.2mm. สีโชนมกรย์	-	-
กรอบบาน	อลูมิเนียมชนิดประกอบสำเร็จรูปหนาไม่น้อยกว่า 1.2mm. รอยต่อมีชุดยางรองกันน้ำ สีโชนมกรย์	อลูมิเนียมชนิดประกอบสำเร็จรูปหนาไม่น้อยกว่า 1.2mm. รอยต่อมีชุดยางรองกันน้ำ สีโชนมกรย์	-	-
บาน/ลูกพับ	กระดาษสีเทา 6 มม.	กระดาษสีเทา 6 มม.	-	บานประตูสำเร็จรูป UPVC. ปิดผิวลายไม้
บานพับ	โซ่เหล็กบานประตูสีเงินแบบสีเงิน	โซ่เหล็กบานประตูสีเงินแบบสีเงิน	-	ชุดรางเลื่อนเหล็กพร้อมลูกบิดบานเลื่อนมาตรฐาน
ถุงมือ/ลูกปิด	ชุดมือจับแบบดอลิตสีผิวด้าน	ชุดมือจับแบบดอลิตสีผิวด้าน	-	ชุดมือจับแบบดอลิตสีผิวด้าน
กันชน	-	-	-	แหวนยาง
หมายเหตุ	-	-	ชุดอุปกรณ์บานหน้าต่างมาตรฐานผู้ผลิต ครบชุด	-



มหาวิทยาลัยราชภัฏ เชียงใหม่

แปลนภาคตัด

96 Moo 2
Fa Ham Muang Chiangmai 5000
Tel 081 366002

PROJECT:
อาคารหอพักนักศึกษา 7 ชั้น
กลุ่มที่ 3 อาคาร G และ H

LOCATION:
ศูนย์แม่ริม อำเภอแม่ริม
จังหวัดเชียงใหม่
ARCHITECTS:

ช่างเขียน: สุรพรชว ๒.๑๐๐.3000
รื้อรับ: รัตนชัย ๒.๑๐๐.17474
เครื่องมือช่าง: กนิษฐา-๑๐.18332

LANDSCAPE ARCHITECTS:
ช่างเขียน: เจริญศิริวิบูลย์ ๗.๖๗.79

ENGINEERS:
สถาปนิก: โยธเสน ๗.๘๖4
ช่างเขียน: ๗.๘๖๔

ELECTRICAL ENGINEERS:
ช่างเขียน: ใจนวล ๗.๖๓.4537

SANITARY ENGINEERS:
ช่างเขียน: ฌอนิษฐ์ ๗.๗.276

MECHANICAL ENGINEERS:
ช่างเขียน: ฌอนิษฐ์ ๗.๗.4172

TITLE:
แบบขยายหน้าต่าง

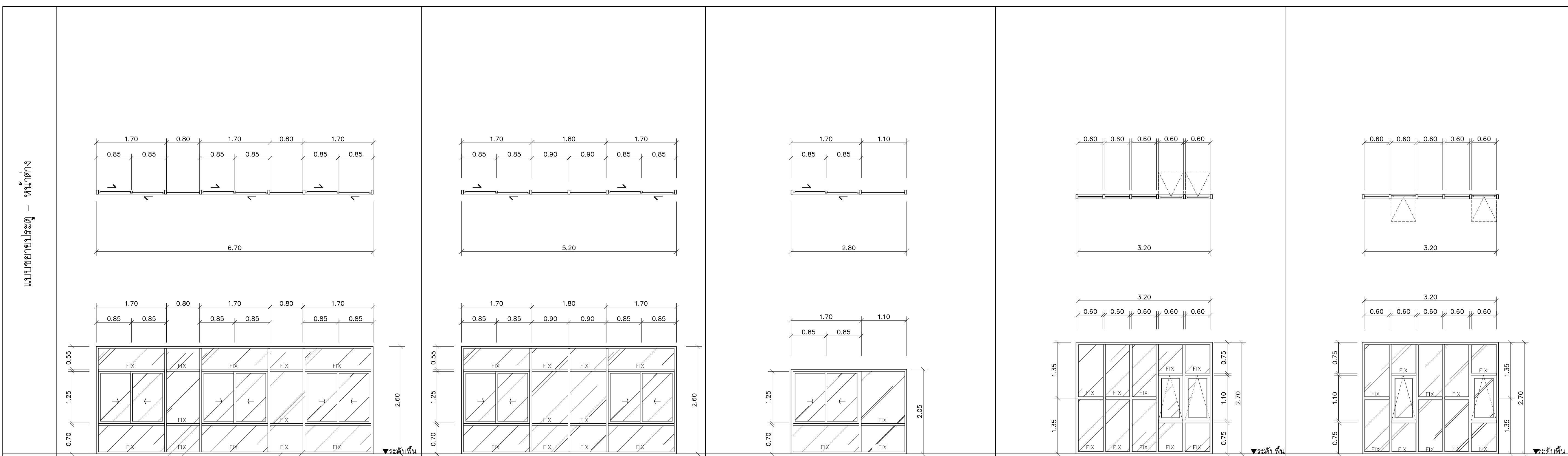
SCALE:
1:50

APPROVED BY:

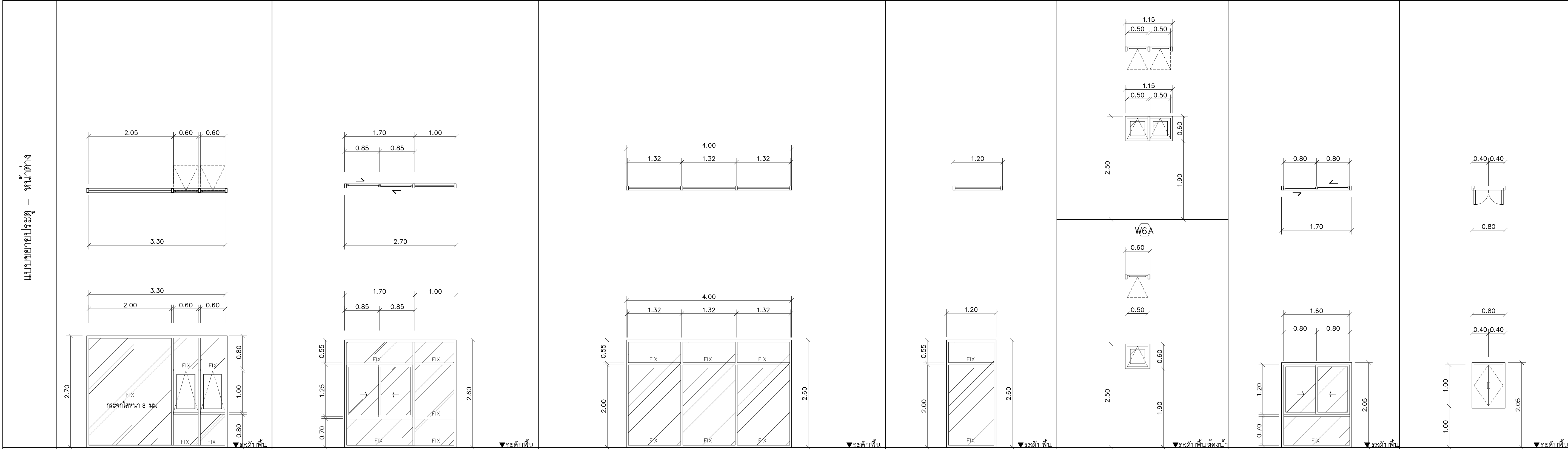
REVISION		
NO.	DESCRIPTION	DATE

PROJECT NO :
อาคาร G

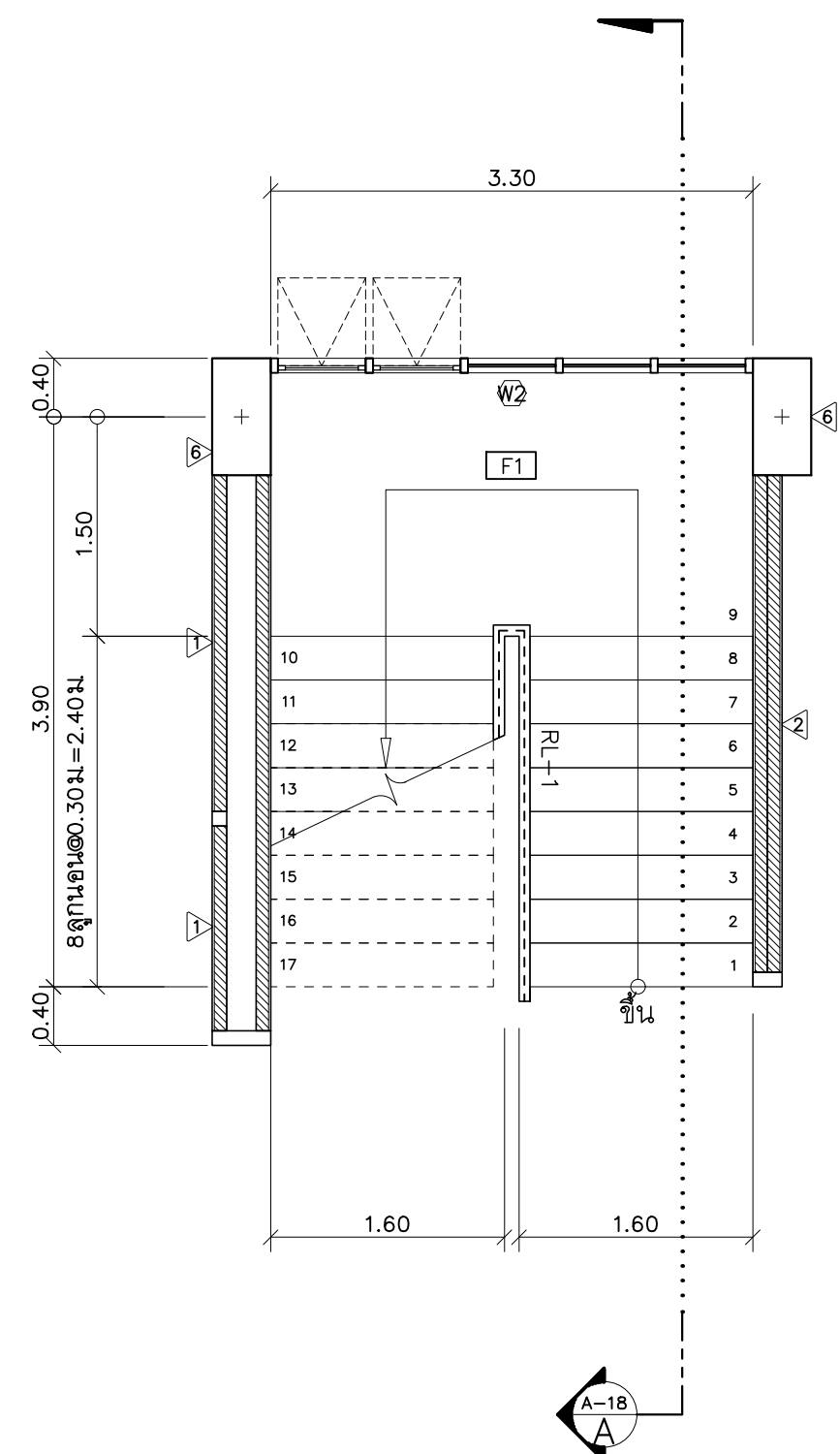
SHEETS NO:	17
TOTAL SHEET:	24



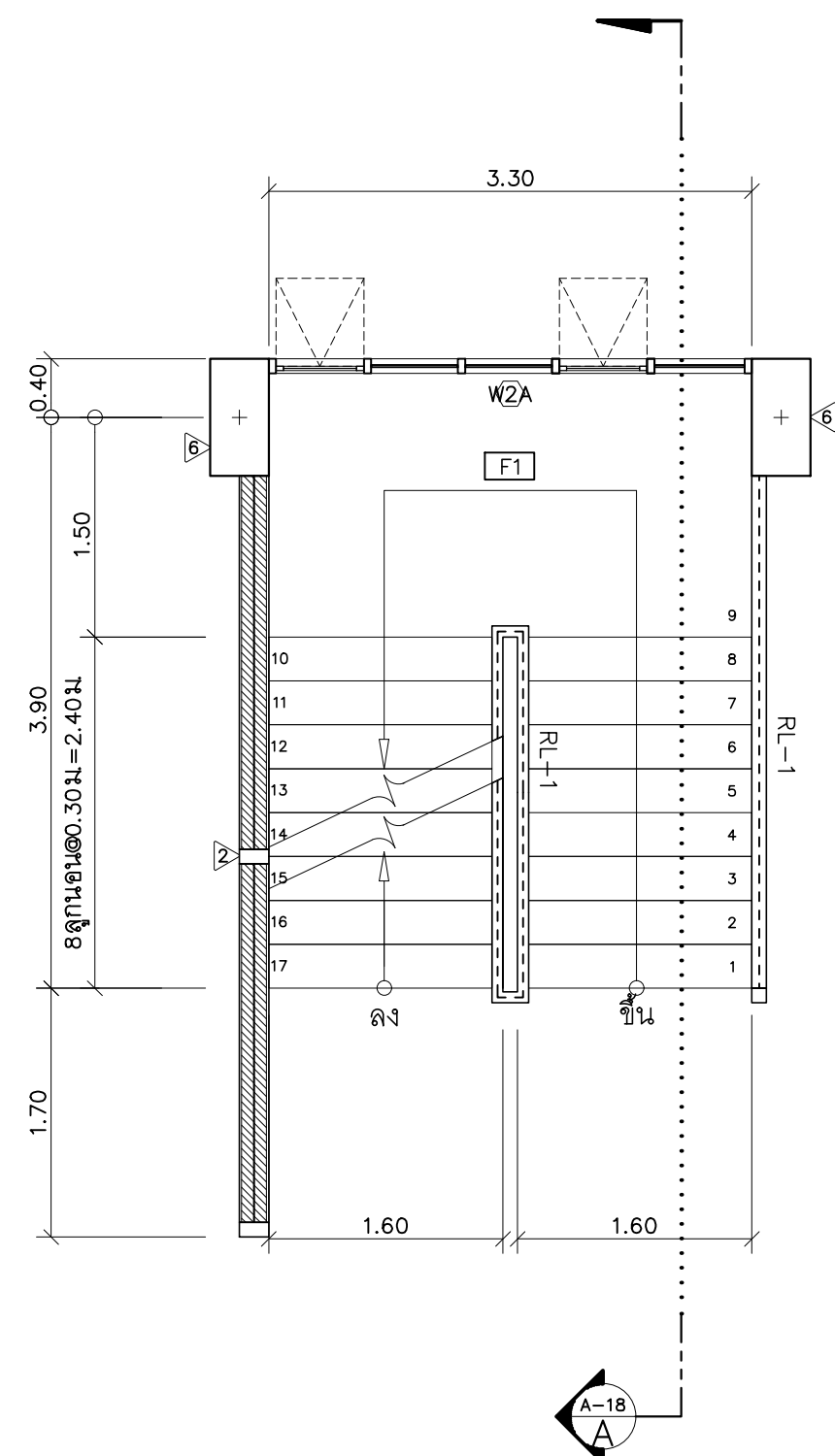
ตำแหน่ง	W1	W1A	W1B	W2	W2A
ชนิด	บานเลื่อนลิ้นและช่องแสงชิดตาย	บานเลื่อนลิ้นและช่องแสงชิดตาย	บานเลื่อนลิ้นและช่องแสงชิดตาย	บานกระจกช่องแสงชิดตาย	บานกระจกช่องแสงชิดตาย
วงกบ	กรอบอลูมิเนียมความกว้างไม่น้อยกว่า 100 mm.	กรอบอลูมิเนียมความกว้างไม่น้อยกว่า 100 mm.	กรอบอลูมิเนียมความกว้างไม่น้อยกว่า 100 mm.	กรอบอลูมิเนียมความกว้างไม่น้อยกว่า 100 mm.	กรอบอลูมิเนียมความกว้างไม่น้อยกว่า 100 mm.
กรอบบาน	มีชุดจะบานอยู่ในความหนาไม่น้อยกว่า 1.2mm. สีสีนีออน	มีชุดจะบานอยู่ในความหนาไม่น้อยกว่า 1.2mm. สีสีนีออน	มีชุดจะบานอยู่ในความหนาไม่น้อยกว่า 1.2mm. สีสีนีออน	มีชุดจะบานอยู่ในความหนาไม่น้อยกว่า 1.2mm. สีสีนีออน	มีชุดจะบานอยู่ในความหนาไม่น้อยกว่า 1.2mm. สีสีนีออน
บาน/ลูกพัก	ชุดบานอลูมิเนียมขนาดไม่น้อยกว่า 25 x 50 mm.	ชุดบานอลูมิเนียมขนาดไม่น้อยกว่า 25 x 50 mm.	ชุดบานอลูมิเนียมขนาดไม่น้อยกว่า 25 x 50 mm.	ชุดบานอลูมิเนียมขนาดไม่น้อยกว่า 25 x 50 mm.	ชุดบานอลูมิเนียมขนาดไม่น้อยกว่า 25 x 50 mm.
บานพับ	ชนิดประกอบสี่จุดบานในไม่ต่ำกว่า 1.2mm. วัสดุมีชุดจะบานอยู่ในน้ำ สีสีนีออน	ชนิดประกอบสี่จุดบานในไม่ต่ำกว่า 1.2mm. วัสดุมีชุดจะบานอยู่ในน้ำ สีสีนีออน	ชนิดประกอบสี่จุดบานในไม่ต่ำกว่า 1.2mm. วัสดุมีชุดจะบานอยู่ในน้ำ สีสีนีออน	ชนิดประกอบสี่จุดบานในไม่ต่ำกว่า 1.2mm. วัสดุมีชุดจะบานอยู่ในน้ำ สีสีนีออน	ชนิดประกอบสี่จุดบานในไม่ต่ำกว่า 1.2mm. วัสดุมีชุดจะบานอยู่ในน้ำ สีสีนีออน
บานพับ	กระจกใสหนา 6 มม.	กระจกใสหนา 6 มม.	กระจกใสหนา 6 มม.	กระจกใสหนา 6 มม.	กระจกใสหนา 6 มม.
บานพับ	ชุดวางลิ้นอลูมิเนียมพร้อมลูกบิดบานเลื่อนมาตรฐาน	ชุดวางลิ้นอลูมิเนียมพร้อมลูกบิดบานเลื่อนมาตรฐาน	ชุดวางลิ้นอลูมิเนียมพร้อมลูกบิดบานเลื่อนมาตรฐาน	บานพับ 4 แขน ชนิดปรับเปิดได้ ขนาด 12"	บานพับ 4 แขน ชนิดปรับเปิดได้ ขนาด 12"
กาน้ำ/ลูกบิด	กาน้ำเหล็ก สี่งในกรอบบาน	กาน้ำเหล็ก สี่งในกรอบบาน	กาน้ำเหล็ก สี่งในกรอบบาน	มีขั้วแบบปิดล็อก	มีขั้วแบบปิดล็อก
กันชน	แท่งยางกันชน	แท่งยางกันชน	แท่งยางกันชน	-	-
หมายเหตุ	-	-	-	-	-



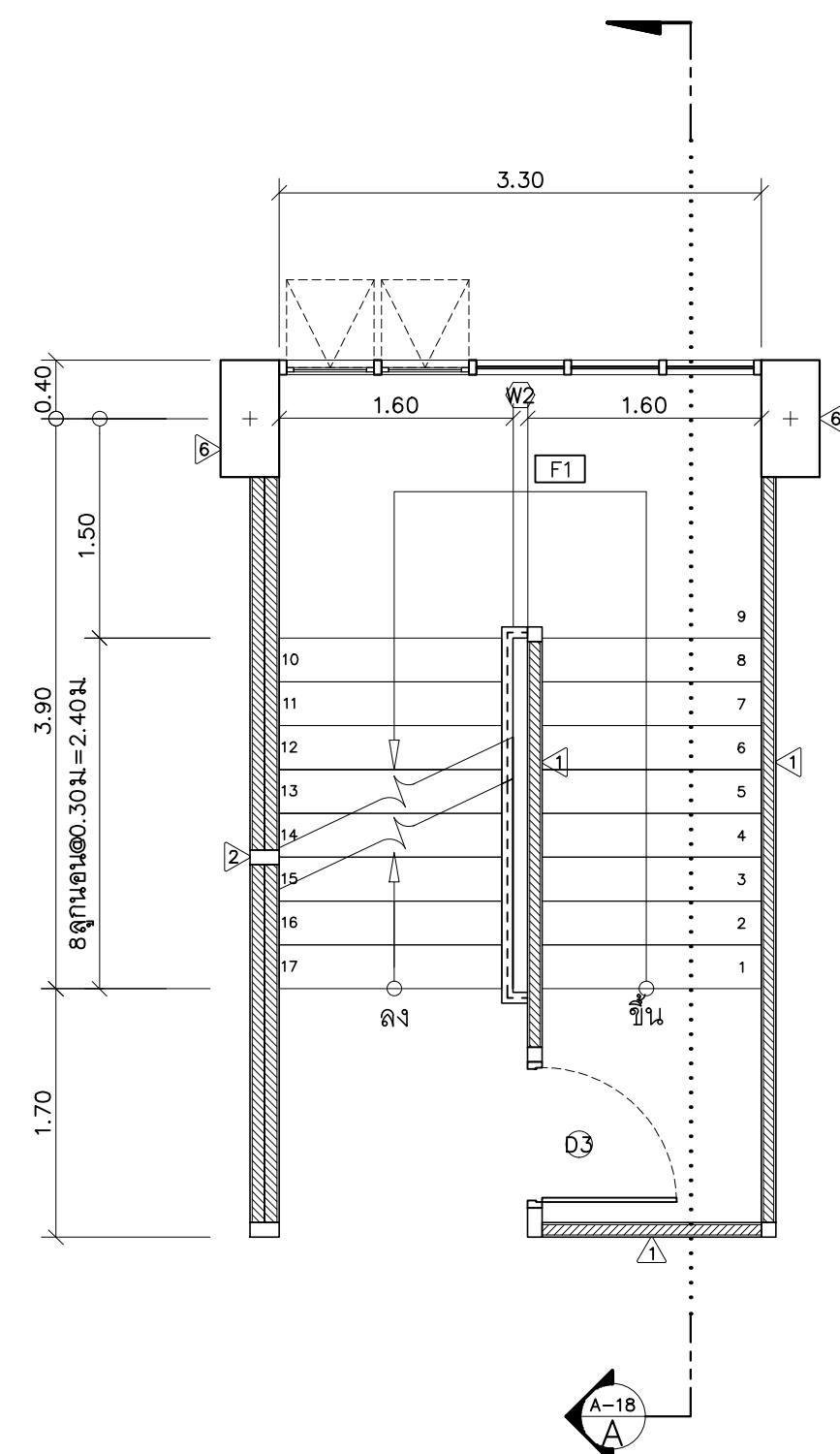
ตำแหน่ง	W2B	W4	W5	W5A	W6	W7	W8
ชนิด	บานกระจกช่องแสงชิดตาย หน้า 8 มม.	บานเลื่อนลิ้นและช่องแสงชิดตาย	ช่องแสงชิดตาย	ช่องแสงชิดตาย	บานกระจกช่องแสงชิดตาย	บานเลื่อนลิ้นและช่องแสงชิดตาย	ช่องทอ
วงกบ	กรอบอลูมิเนียมความกว้างไม่น้อยกว่า 100 mm.	กรอบอลูมิเนียมความกว้างไม่น้อยกว่า 100 mm.	กรอบอลูมิเนียมความกว้างไม่น้อยกว่า 100 mm.	กรอบอลูมิเนียมความกว้างไม่น้อยกว่า 100 mm.	กรอบอลูมิเนียมความกว้างไม่น้อยกว่า 100 mm.	กรอบอลูมิเนียมความกว้างไม่น้อยกว่า 100 mm.	วงกบตัวตั้งรูป WPC.
กรอบบาน	มีชุดจะบานอยู่ในความหนาไม่น้อยกว่า 1.2mm. สีสีนีออน	มีชุดจะบานอยู่ในความหนาไม่น้อยกว่า 1.2mm. สีสีนีออน	มีชุดจะบานอยู่ในความหนาไม่น้อยกว่า 1.2mm. สีสีนีออน	มีชุดจะบานอยู่ในความหนาไม่น้อยกว่า 1.2mm. สีสีนีออน	มีชุดจะบานอยู่ในความหนาไม่น้อยกว่า 1.2mm. สีสีนีออน	มีชุดจะบานอยู่ในความหนาไม่น้อยกว่า 1.2mm. สีสีนีออน	-
บาน/ลูกพัก	ชุดบานอลูมิเนียมขนาดไม่น้อยกว่า 25 x 50 mm.	ชุดบานอลูมิเนียมขนาดไม่น้อยกว่า 25 x 50 mm.	ชุดบานอลูมิเนียมขนาดไม่น้อยกว่า 25 x 50 mm.	ชุดบานอลูมิเนียมขนาดไม่น้อยกว่า 25 x 50 mm.	ชุดบานอลูมิเนียมขนาดไม่น้อยกว่า 25 x 50 mm.	ชุดบานอลูมิเนียมขนาดไม่น้อยกว่า 25 x 50 mm.	-
บานพับ	ชนิดประกอบสี่จุดบานในไม่ต่ำกว่า 1.2mm. วัสดุมีชุดจะบานอยู่ในน้ำ สีสีนีออน	ชนิดประกอบสี่จุดบานในไม่ต่ำกว่า 1.2mm. วัสดุมีชุดจะบานอยู่ในน้ำ สีสีนีออน	-	-	ชนิดประกอบสี่จุดบานในไม่ต่ำกว่า 1.2mm. วัสดุมีชุดจะบานอยู่ในน้ำ สีสีนีออน	ชนิดประกอบสี่จุดบานในไม่ต่ำกว่า 1.2mm. วัสดุมีชุดจะบานอยู่ในน้ำ สีสีนีออน	-
บานพับ	กระจกใสหนา 8 มม.	กระจกใสหนา 6 มม.	กระจกใสหนา 8 มม.	กระจกใสหนา 8 มม.	กระจกใสหนา 6 มม.	กระจกใสหนา 6 มม.	บานหน้าต่างตั้งรูป UPVC. ปิดด้วยไม้
บานพับ	ชุดวางลิ้นอลูมิเนียมพร้อมลูกบิดบานเลื่อนมาตรฐาน	ชุดวางลิ้นอลูมิเนียมพร้อมลูกบิดบานเลื่อนมาตรฐาน	-	-	บานพับ 4 แขน ชนิดปรับเปิดได้ ขนาด 12"	ชุดวางลิ้นอลูมิเนียมพร้อมลูกบิดบานเลื่อนมาตรฐาน	บานพับแบบบานเกล็ด ขนาด 4"x3"2mm. ติดตั้ง 3 ชุด/บาน
กาน้ำ/ลูกบิด	มีขั้วแบบปิดล็อก	กาน้ำเหล็ก สี่งในกรอบบาน	-	-	มีขั้วแบบปิดล็อก	กาน้ำเหล็ก สี่งในกรอบบาน	มีขั้ว บานบานเกล็ด
กันชน	-	แท่งยางกันชน	-	-	-	แท่งยางกันชน	กันชนประตูบานเกล็ดเหล็ก
หมายเหตุ	-	-	-	-	-	-	-



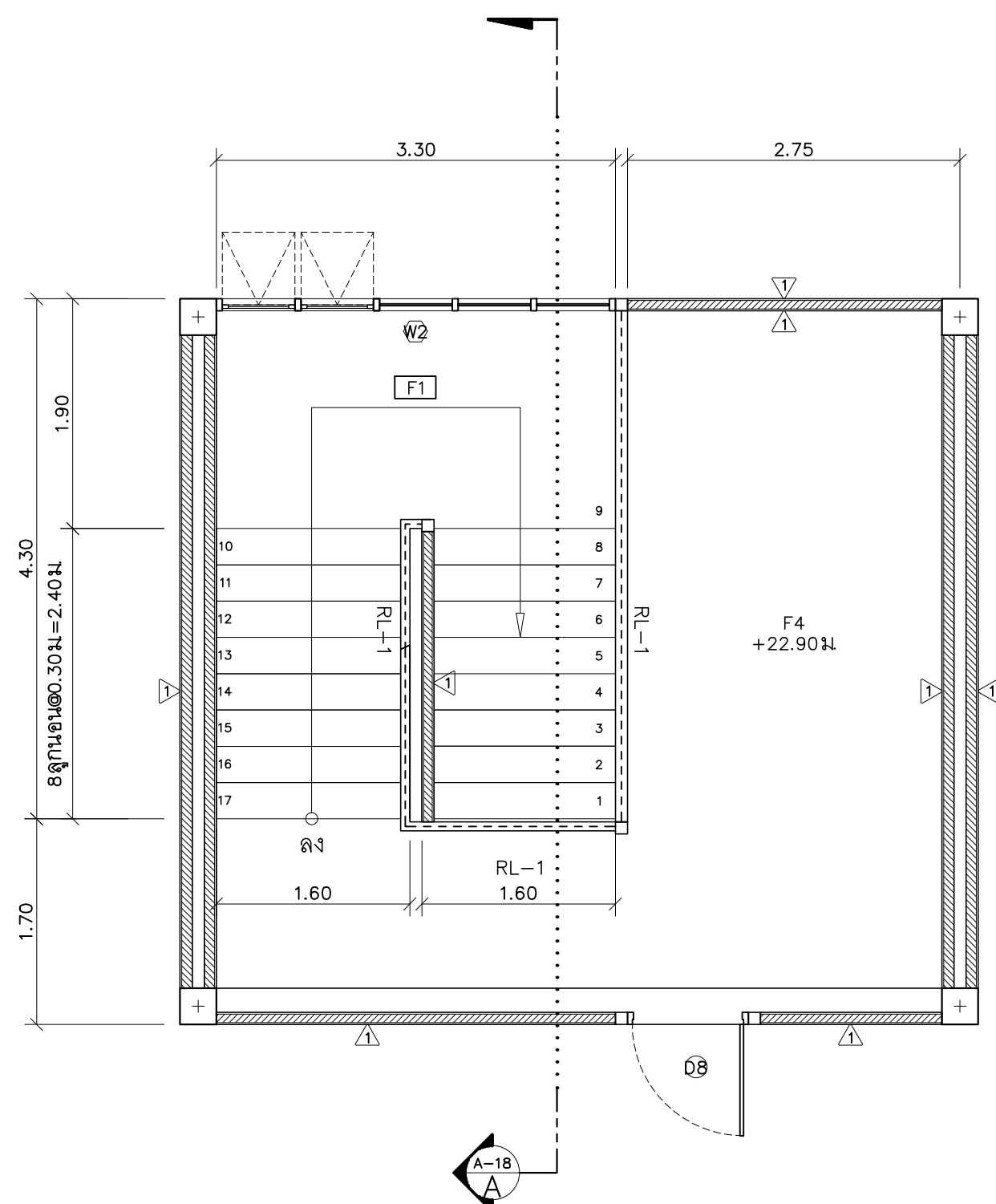
แปลนขยายบันไดชั้นที่ 1
 มาตรฐาน A-18
 ST-1
 1 : 50



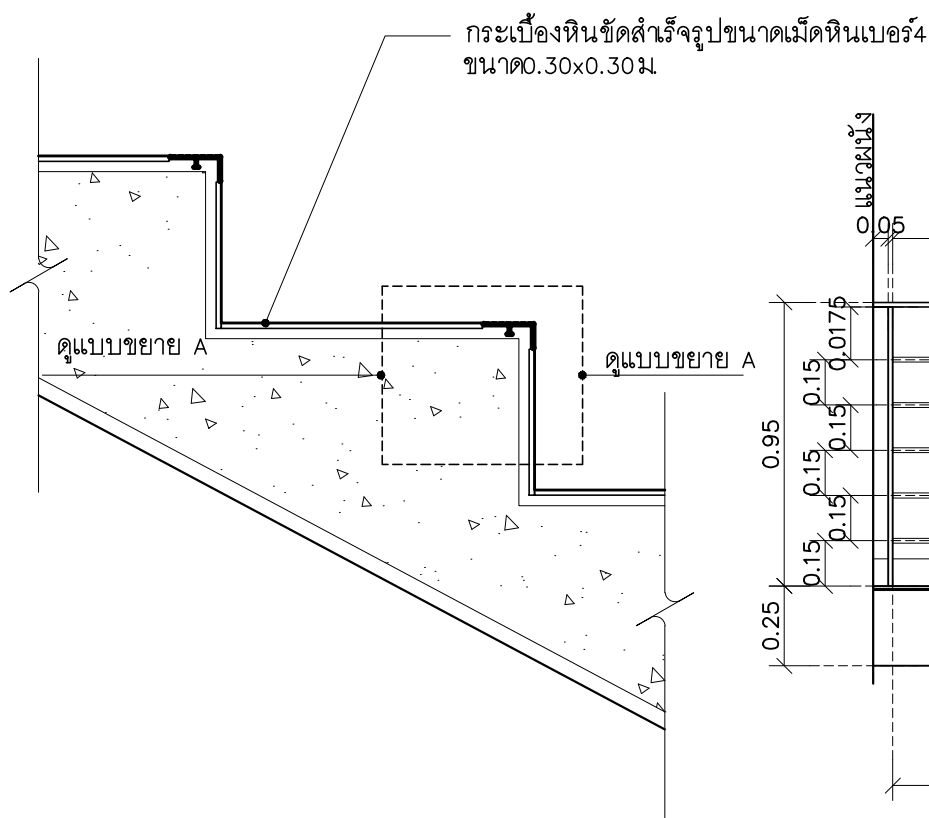
แปลนขยายบันไดชั้นที่ 2-6
 มาตรฐาน A-18
 1 : 50



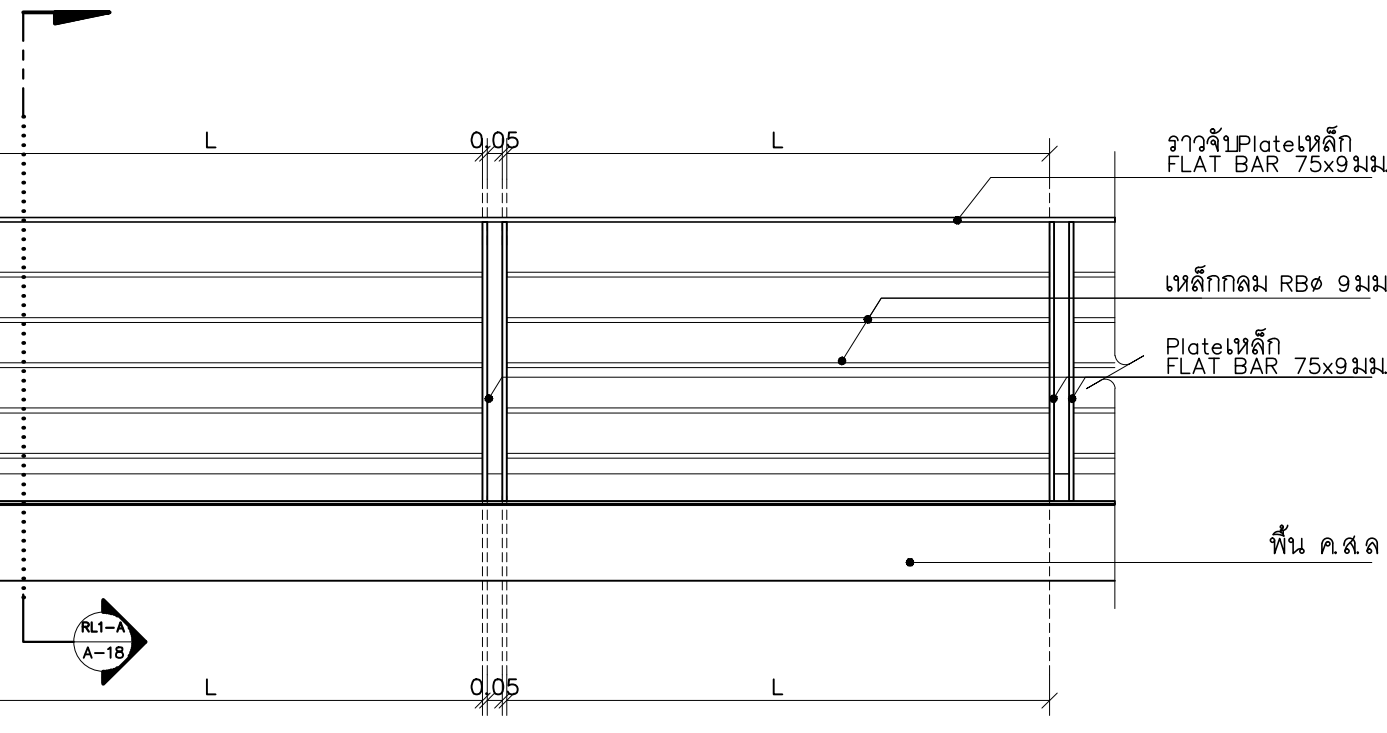
แปลนขยายบันไดชั้นที่ 7
 มาตรฐาน A-18
 1 : 50



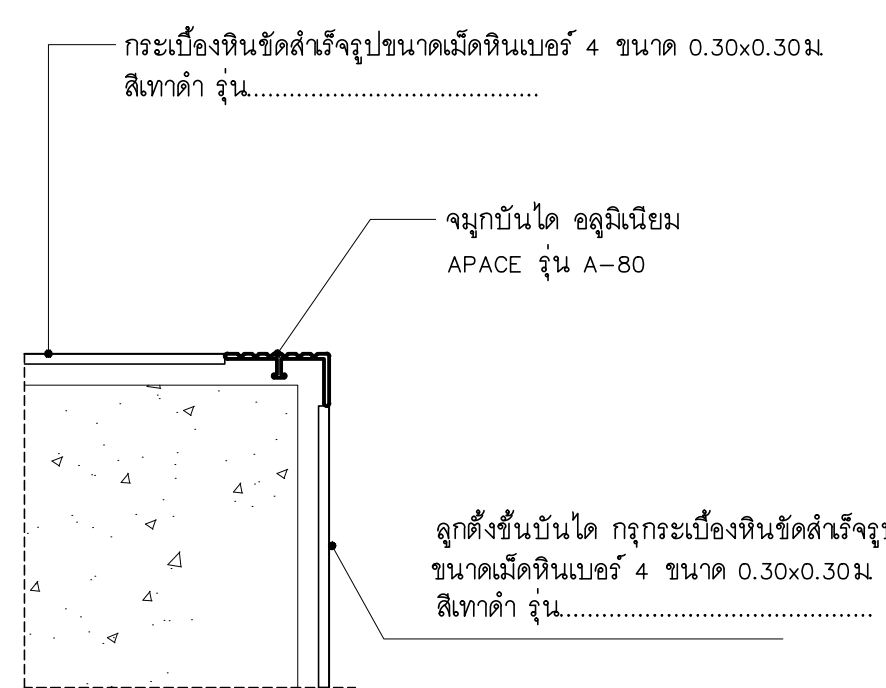
แปลนขยายบันไดชั้นดาดฟ้า
 มาตรฐาน A-18
 1 : 50



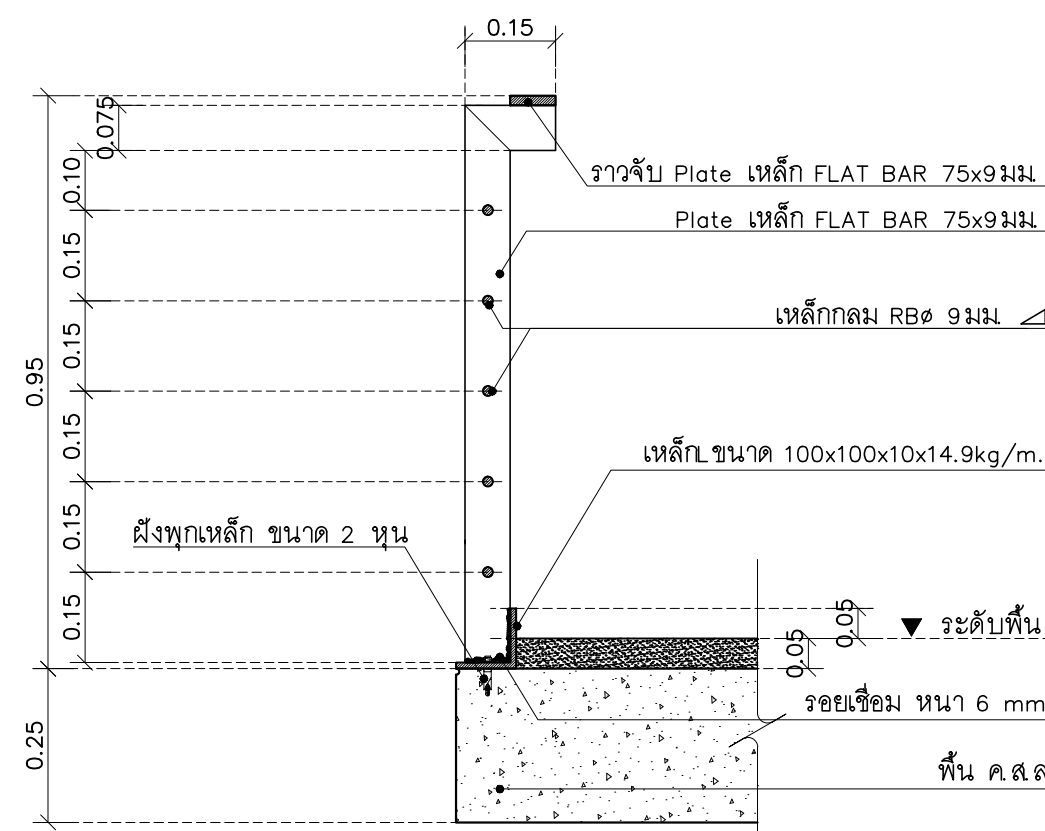
แบบขยายลูกชั้นบันได
 มาตรฐาน A-18
 1 : -



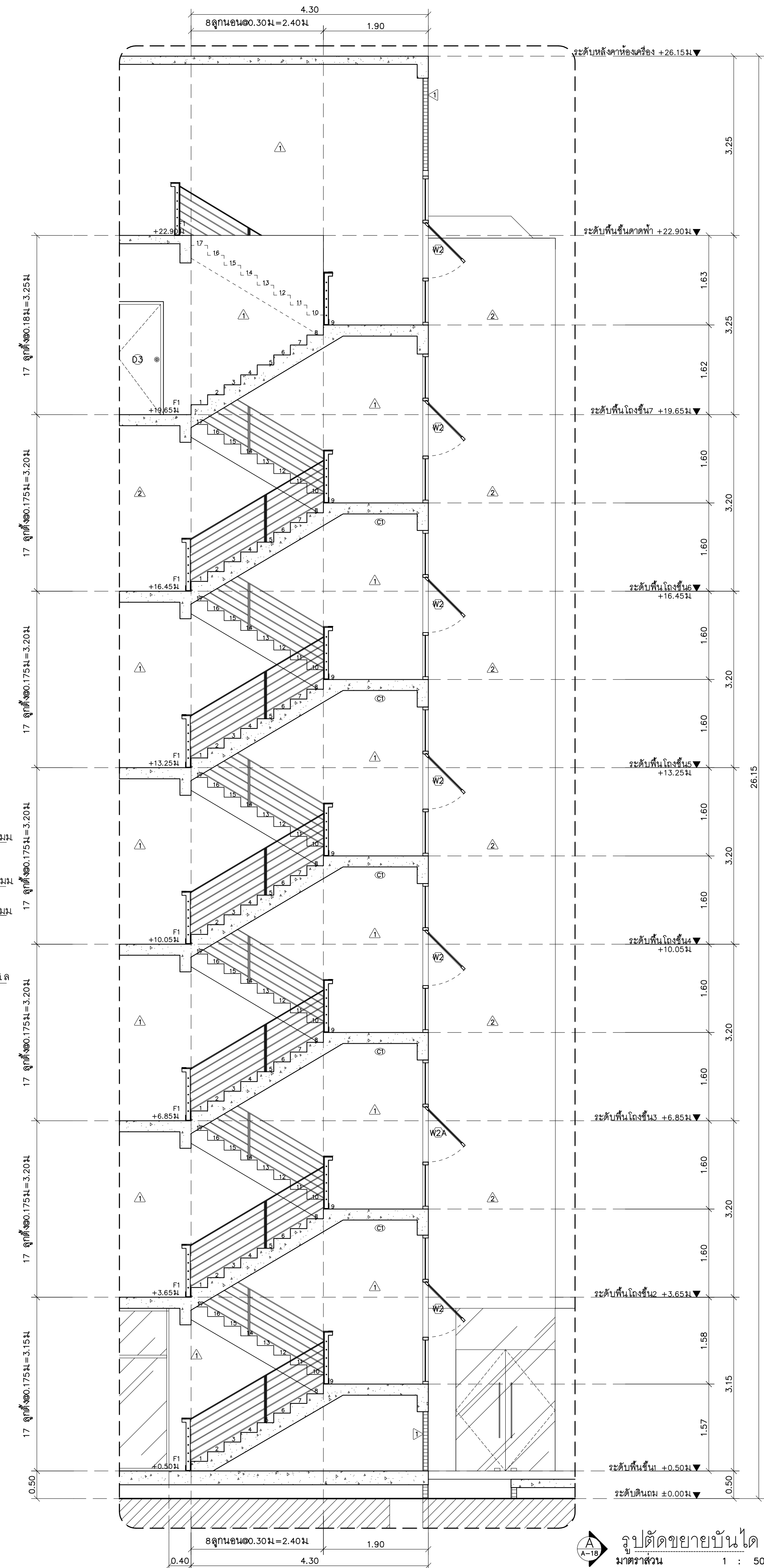
รูปด้านขยายราวกันตก RL1
 มาตรฐาน A-18
 1 : 25



แบบขยาย A
 มาตรฐาน A-18
 1 : -



รูปตัดขยายราวกันตก RL1-A
 มาตรฐาน A-18
 1 : 12.5



รูปตัดขยายบันได
 มาตรฐาน A-18
 1 : 50



มหาวิทยาลัยเชียงใหม่

เพลงฤทธิ์

96 Moo 2
 Fa Ham Muang Chiangmai 5000
 Tel 081 3860002

PROJECT:

อาคารหอพักนักศึกษา 7 ชั้น
 กลุ่มที่ 3 อาคาร G และ H

LOCATION:

ศูนย์แม่ริม อำเภอแม่ริม
 จังหวัดเชียงใหม่

ARCHITECTS:

ขวัญชัย สุธรรมขว ๙๙๐.3000
 วรรัตน์ รัตนศรี ๙๙๐.17474
 เบริณมัย กัญญา ๙๙๐.18332

LANDSCAPE ARCHITECTS:

วิชัย เจริญศิริวิบูลย์ ๙๙๐.79

ENGINEERS:

ศทวช. โยธเนศ ๙๙๐.8674
 สกศศิณี ทองพันธ์ ๙๙๐.33429

ELECTRICAL ENGINEERS:

จันทน์ ไชยกุล ๙๙๐.4537

SANITARY ENGINEERS:

สุภชัย คงอินทร์ ๙๙๐.276

MECHANICAL ENGINEERS:

สมจิตร ชินใจ ๙๙๐.4172

TITLE:

แบบขยายบันได ST-1

SCALE:

1 : 50

APPROVED BY:

REVISION

NO.	DESCRIPTION	DATE

PROJECT NO :

อาคาร G

SHEETS NO:

18

TOTAL SHEET:

24

A-18



มหาวิทยาลัยราชภัฏ เชียงใหม่

เพลงฤทธิ์

96 Moo 2
Fa Ham Muang Chiangmai 5000
Tel 081 3680002

PROJECT:

อาคารหอพักนักศึกษา 7 ชั้น
กลุ่มที่ 3 อาคาร G และ H

LOCATION:

ศูนย์แม่ริม อำเภอแม่ริม
จังหวัดเชียงใหม่

ARCHITECTS:

ชวัญชัย สุธรรมชว ๓.๘๐.3000

วรรัตน์ รัตนศรี ๓.๘๐.17474

เกียรติยศ ภัททิยาภ ๓.๘๐.18332

LANDSCAPE ARCHITECTS:

วิชัย เจริญศิริวิบูลย์ ๓.๘๐.79

ENGINEERS:

ศพรวิทย์ โยธเสน ๓.๘๐.8674

ศักดิ์ชัย ทองพันธ์ ๓.๘๐.33429

ELECTRICAL ENGINEERS:

จางงศ์ ไชยกุล ๓.๘๐.4537

SANITARY ENGINEERS:

สุภชัย ศรีอินทร์ ๓.๘๐.276

MECHANICAL ENGINEERS:

สมจิตร ชินใจ ๓.๘๐.4172

TITLE:

แบบขยายบันได ST-2

SCALE:

1 : 50

APPROVED BY:

REVISION

NO. DESCRIPTION DATE

PROJECT NO :

อาคาร G

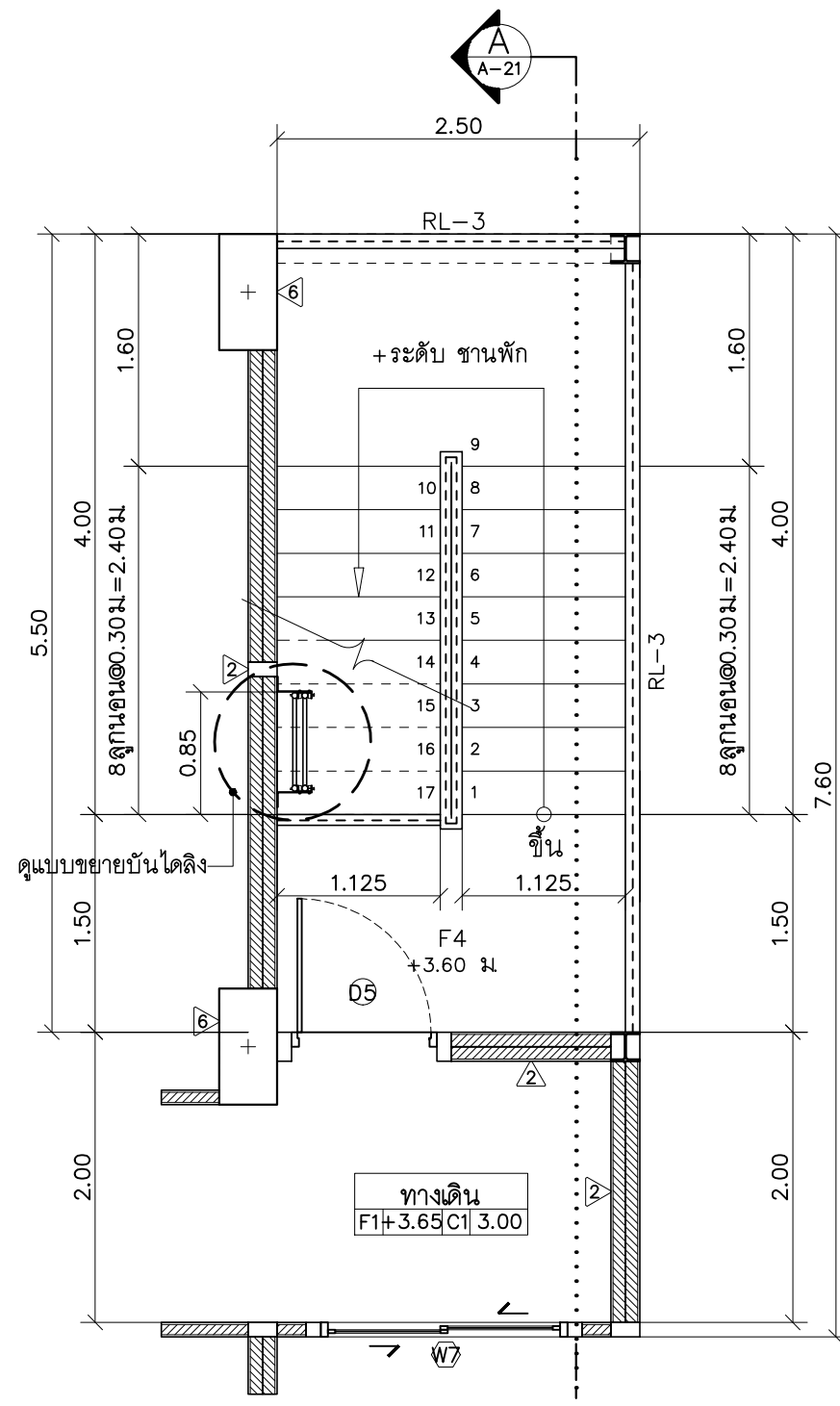
SHEETS NO:

19

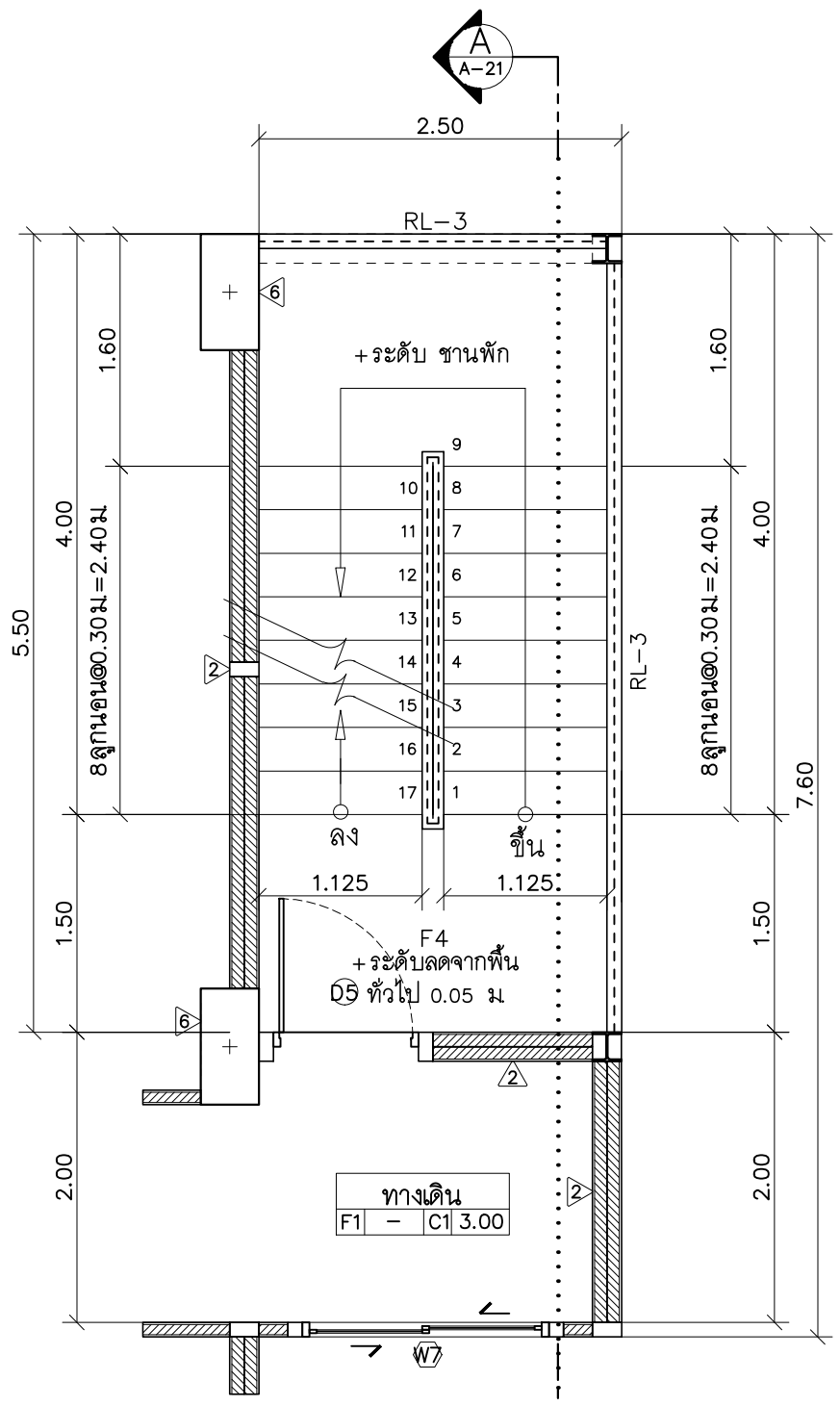
TOTAL SHEET:

A-19

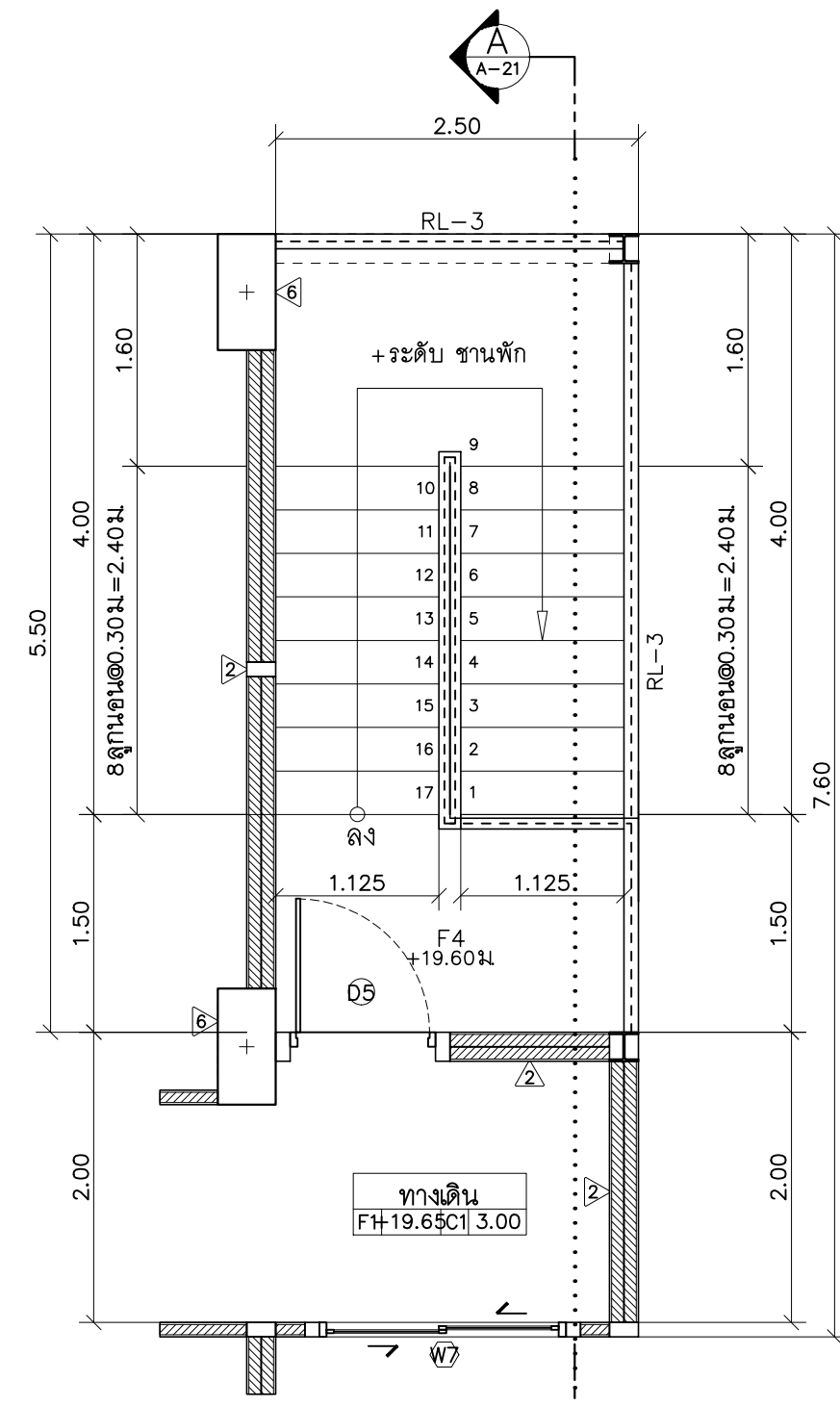
24



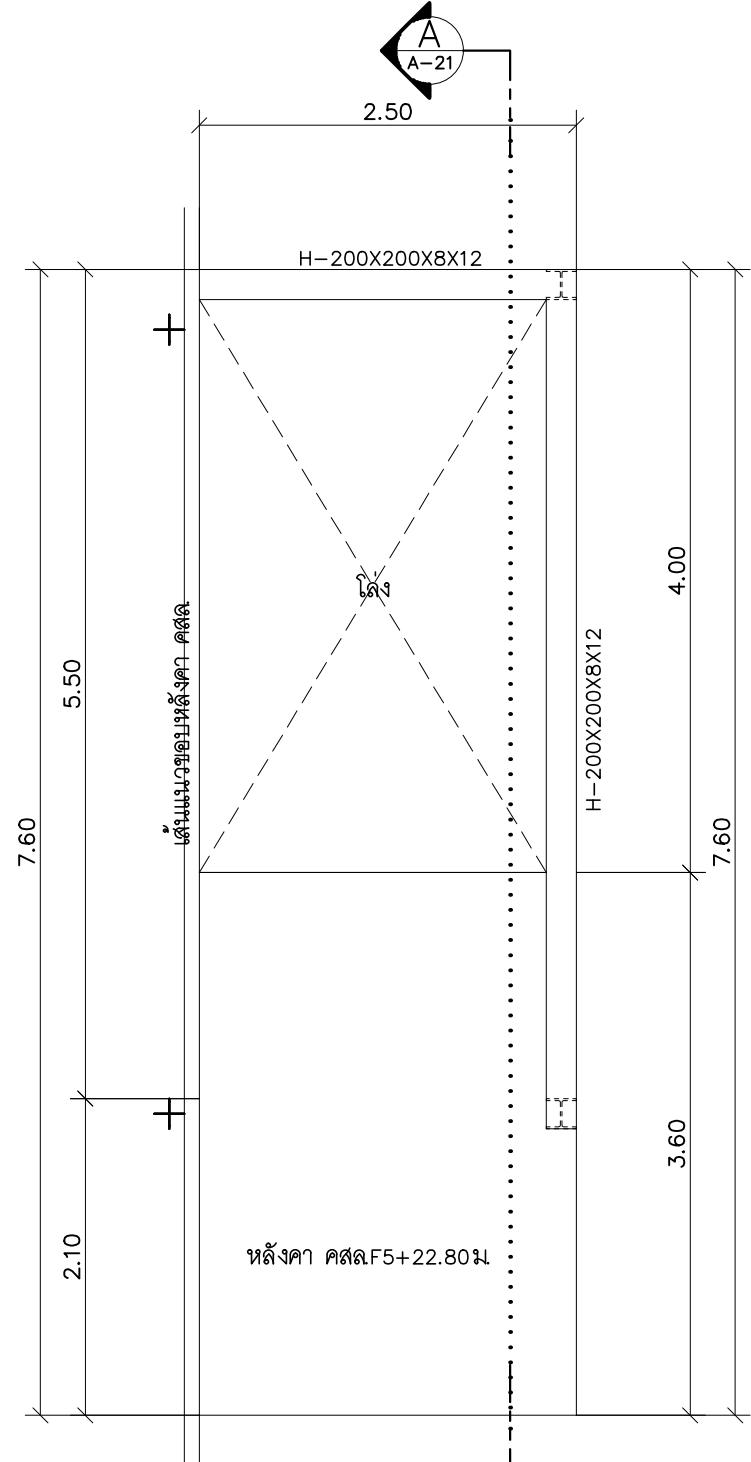
แปลนขยายบันไดหนีไฟ ชั้นที่ 2 ST-2



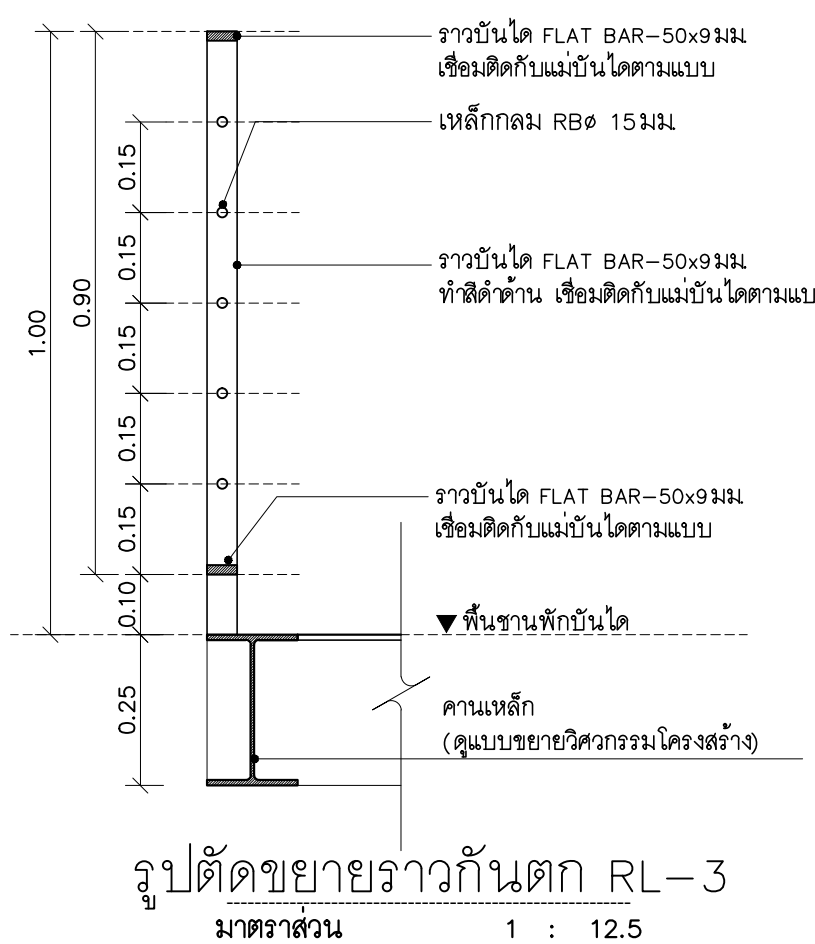
แปลนขยายบันไดหนีไฟ ชั้นที่ 3-6



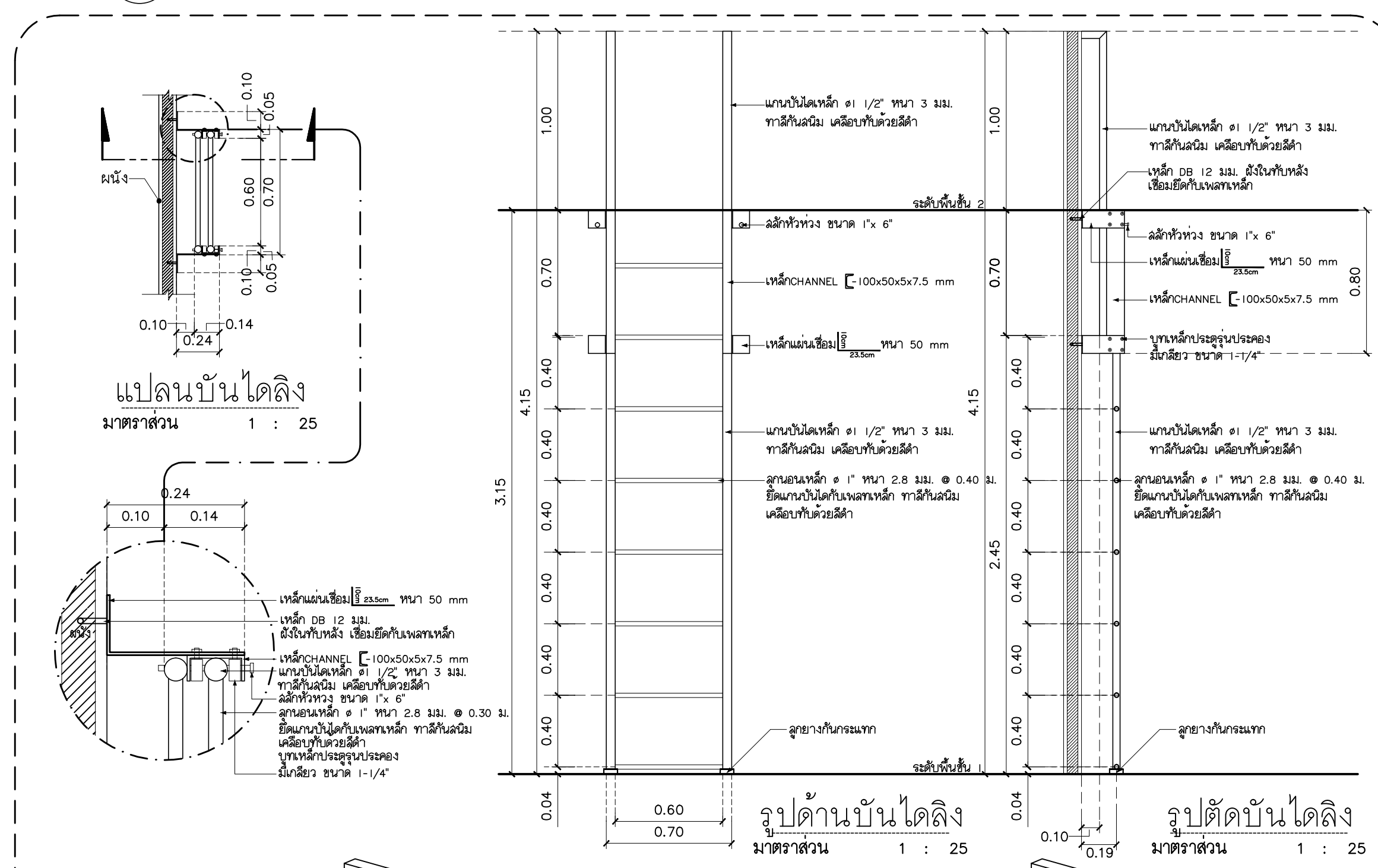
แปลนขยายบันไดหนีไฟ ชั้นที่ 7



แปลนขยายหลังคาบันไดหนีไฟ

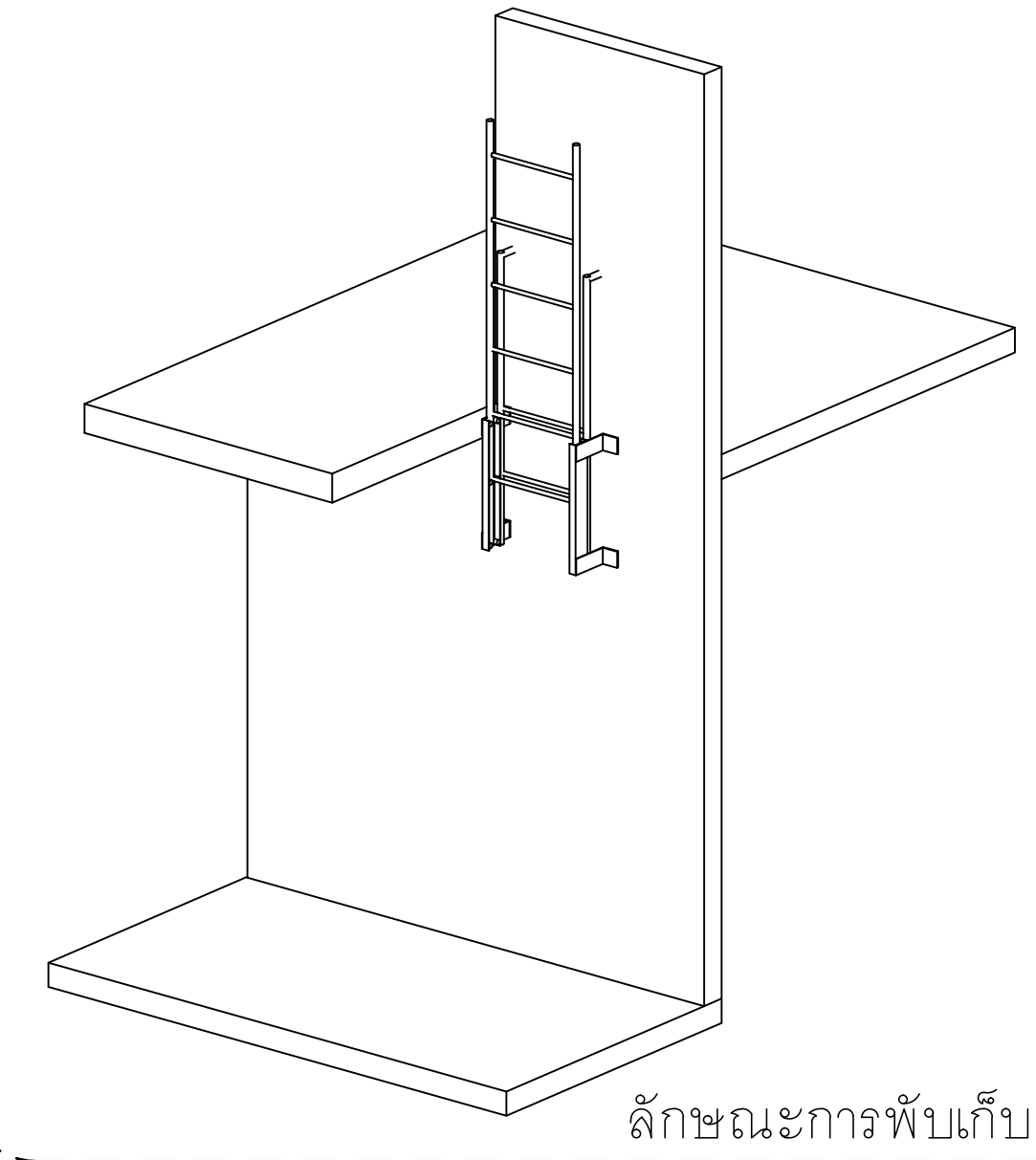


รูปตัดขยายราวกันตก RL-3

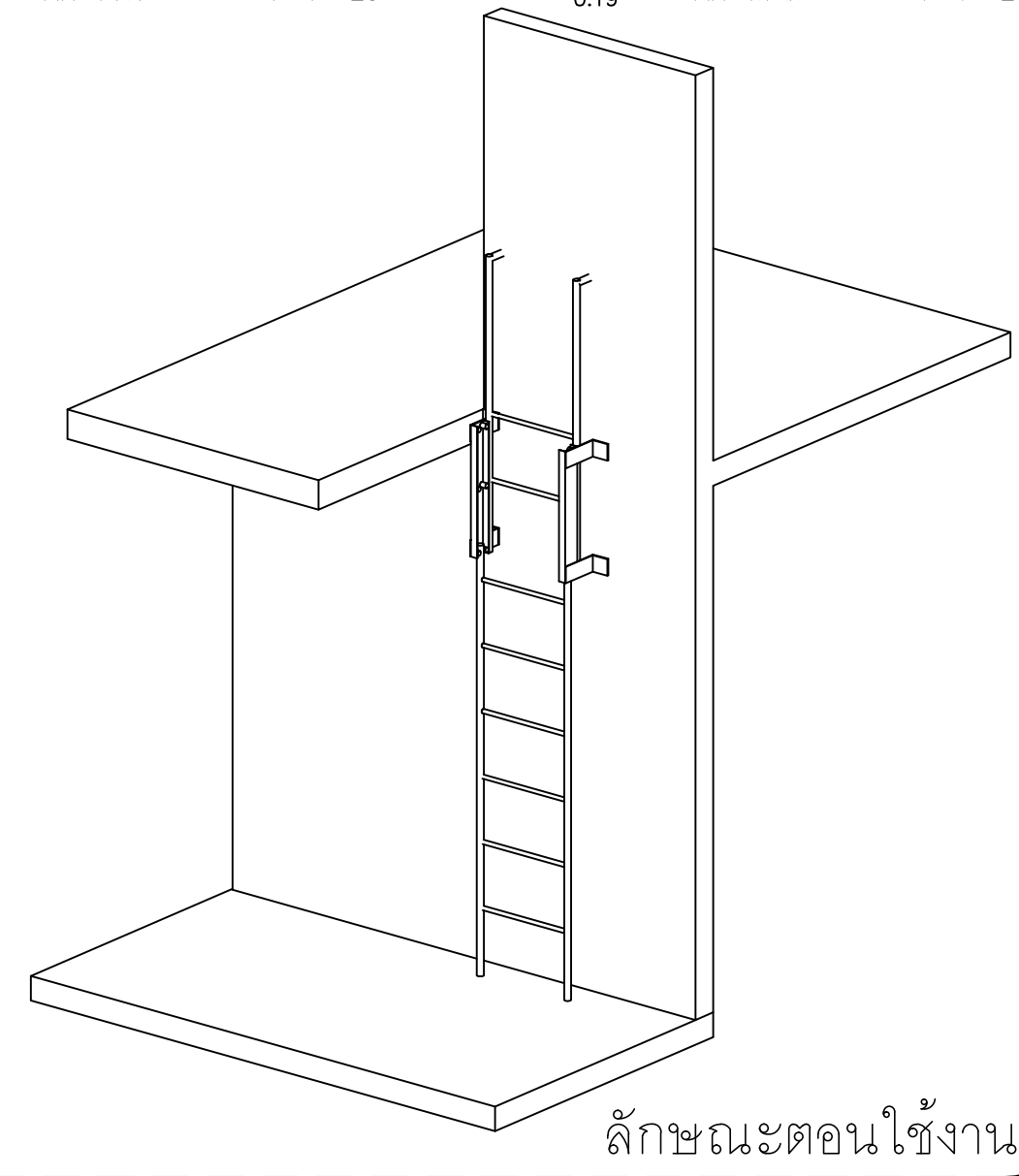


รูปตัดบันได

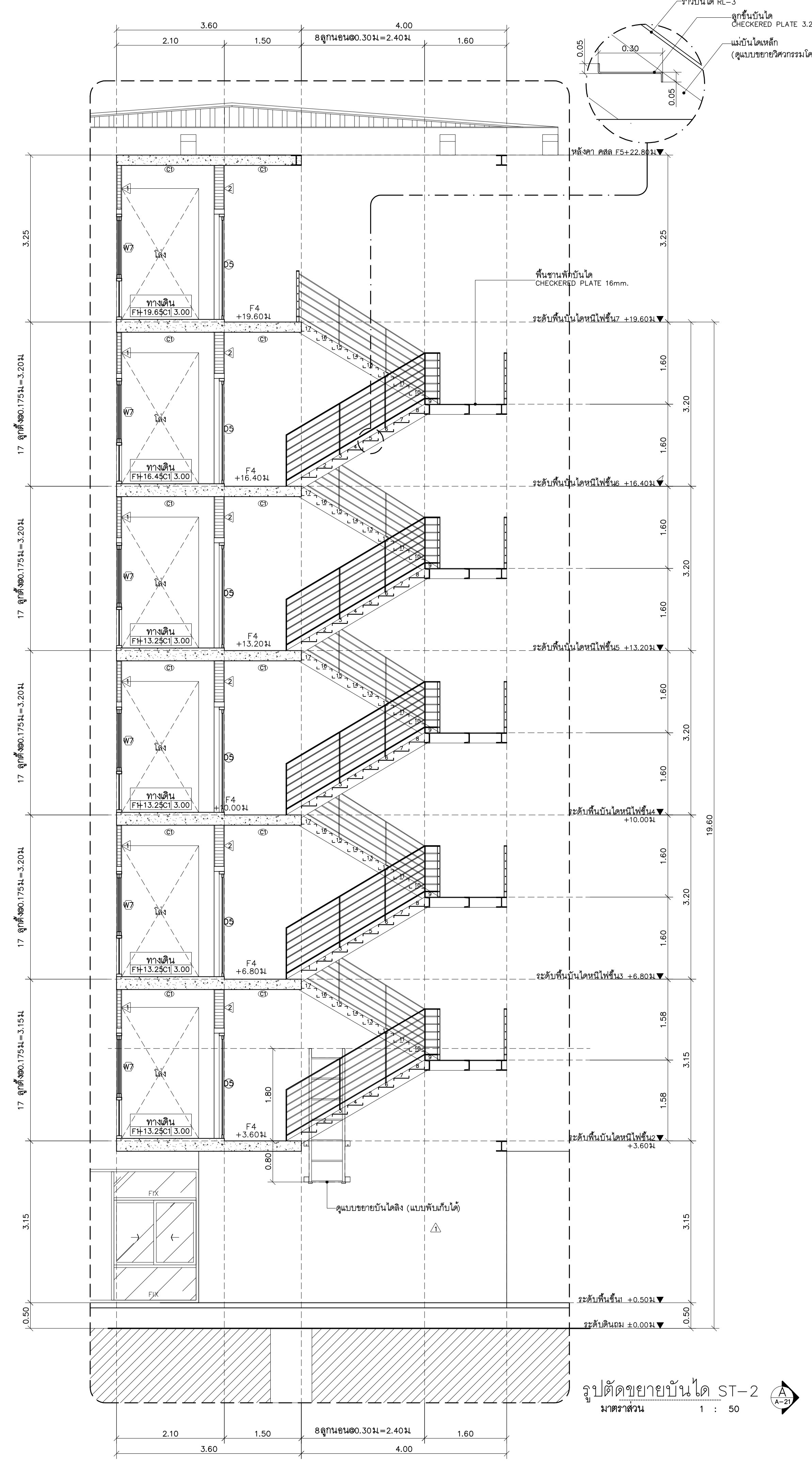
รูปตัดบันได



ลักษณะการพับเก็บ



ลักษณะตอนใช้งาน



รูปตัดขยายบันได ST-2

อาคาร G

SHEETS NO: 19

TOTAL SHEET: 24



PROJECT:

อาคารหอพักนักศึกษา 7 ชั้น
กลุ่มที่ 3 อาคาร G และ H

LOCATION:

ศูนย์แม่ริม อำเภอแม่ริม
จังหวัดเชียงใหม่

ARCHITECTS:

บริษัท ชัย สจ.ศ.จ. 3000

บรรณรักษ์ รัตนทรัพย์ ส.ศ.ด. 17474

เบ็ญจมาศ กิ่งแก้ว ส.ศ.ด. 18332

LANDSCAPE ARCHITECTS:

บริษัท เชียงใหม่ วิศวกรศิลป์ ส.ศ.ด. 79

ENGINEERS:

ศ.ดร.วศ. โยธเนศ สศ. 8674

ศักดิ์ชัย ทองพันธ์ จ.ศ. 33429

ELECTRICAL ENGINEERS:

จ่านงค์ ไชยวล ส.ศ. 4537

SANITARY ENGINEERS:

ศ.ดร.ชัช ศรีอินทร์ สศ. 276

MECHANICAL ENGINEERS:

สมจิตร ชินใจ สศ. 4172

TITLE:

แบบขยายลิฟท์ L-1

SCALE:

1 : 50

APPROVED BY:

REVISION

NO.	DESCRIPTION	DATE

PROJECT NO :

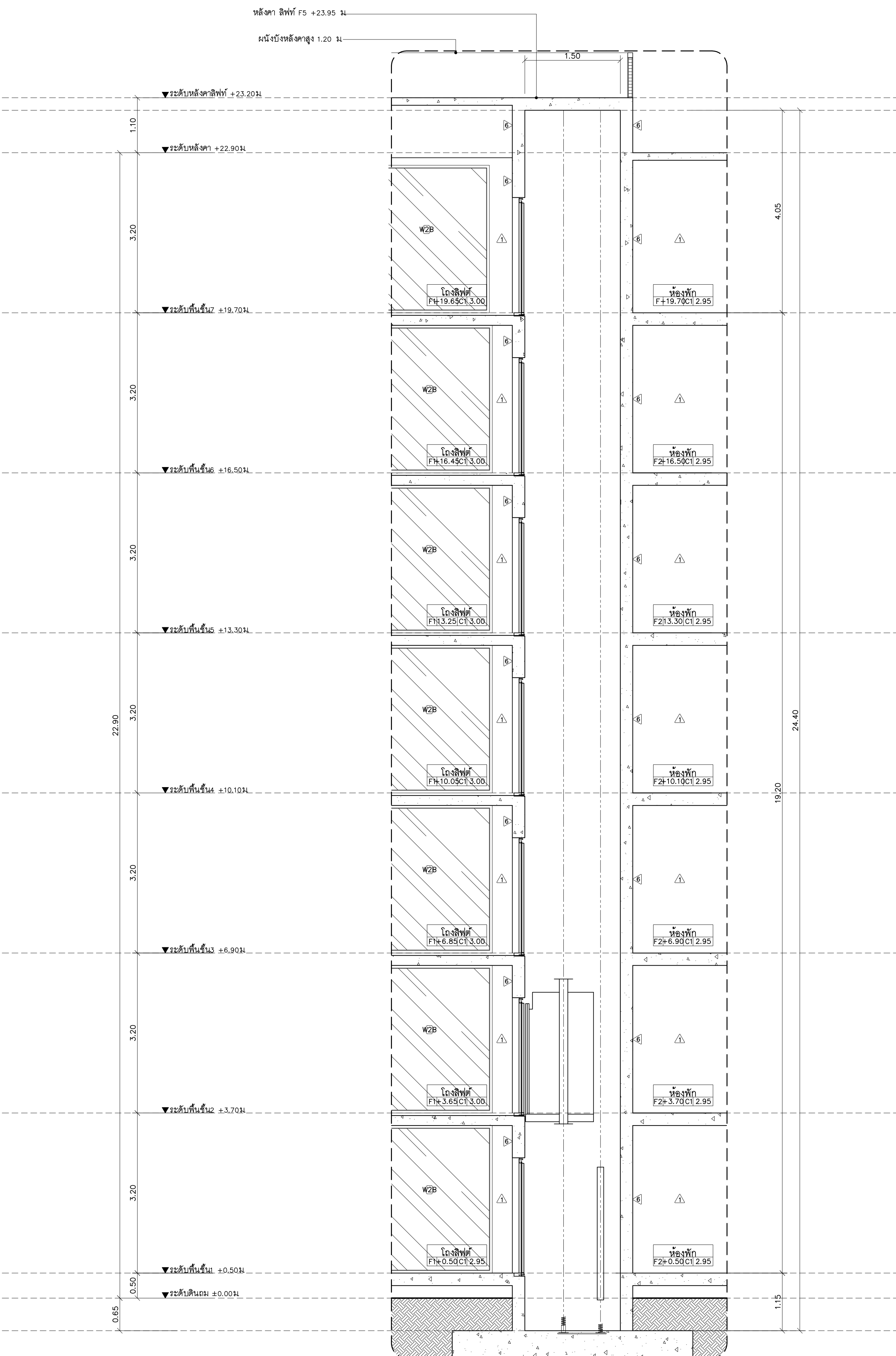
อาคาร G

SHEETS NO:

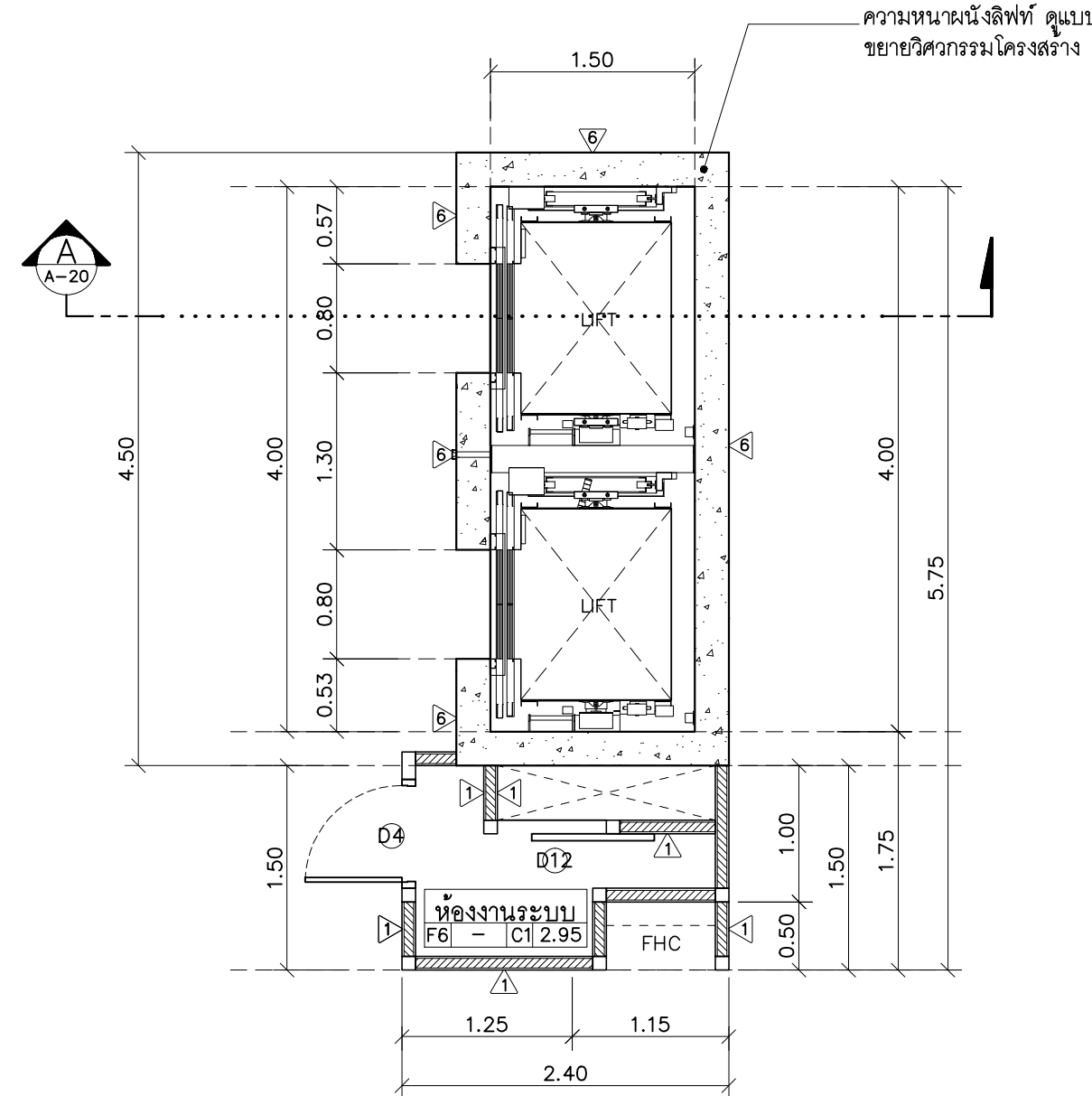
A-20 20

TOTAL SHEET:

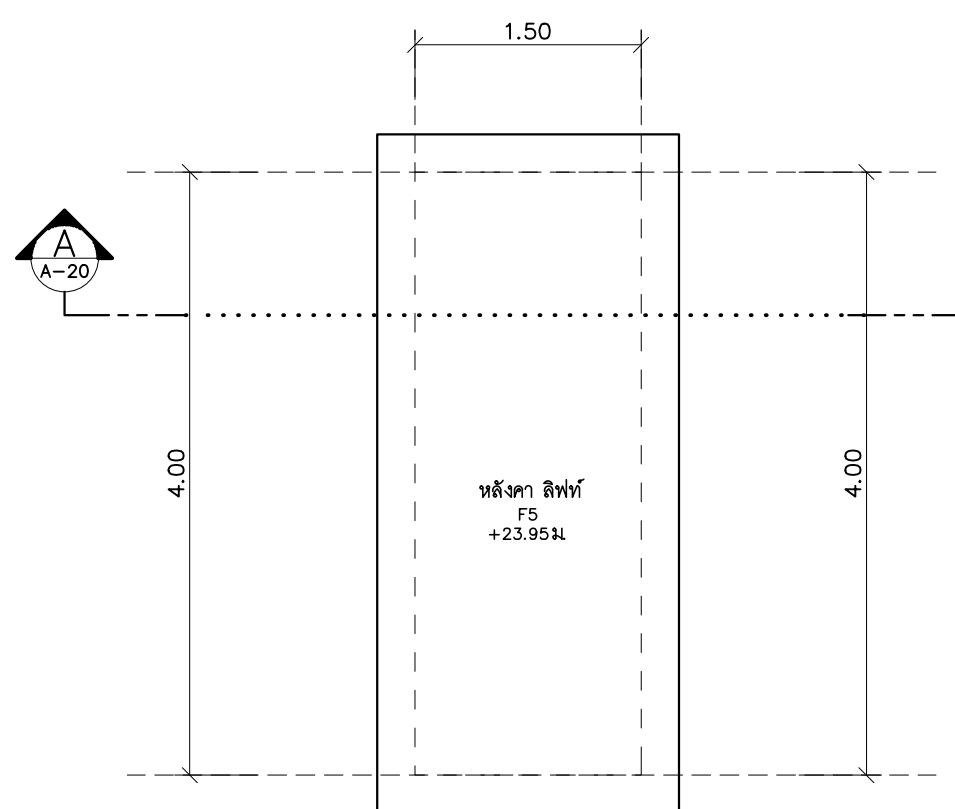
24



รูปตัดขยายลิฟท์ L-1
มาตราส่วน 1 : 50



แปลนลิฟท์ชั้น 1-7
มาตราส่วน 1 : 50



แปลนหลังคาลิฟท์
มาตราส่วน 1 : 50

หลังคา ลิฟท์ F5 +23.95 ม.

ผนังบังหลังสูง 1.20 ม.

▼ระดับหลังคาลิฟท์ +23.20ม.

▼ระดับหลังคา +22.90ม.

▼ระดับพื้นชั้น7 +19.70ม.

▼ระดับพื้นชั้น6 +16.50ม.

▼ระดับพื้นชั้น5 +13.30ม.

▼ระดับพื้นชั้น4 +10.10ม.

▼ระดับพื้นชั้น3 +6.90ม.

▼ระดับพื้นชั้น2 +3.70ม.

▼ระดับพื้นชั้น1 +0.50ม.

▼ระดับดินม +0.00ม.





มหาวิทยาลัยราชภัฏเชียงใหม่

แปลนภาคตัด

96 Moo 2
Fa Ham Muang Chiangmai 5000
Tel 081 368002

PROJECT:

อาคารหอพักนักศึกษา 7 ชั้น
กลุ่มที่ 3 อาคาร G และ H

LOCATION:

ศูนย์แม่ริม อำเภอแม่ริม
จังหวัดเชียงใหม่

ARCHITECTS:

บริษัท สุธรรมพร เอส.เอส. 3000

บรรณรัตน์ รัตนศรี น.ศ.ด. 17474

เบ็ญจมาภรณ์ น.ศ.ด. 18332

LANDSCAPE ARCHITECTS:

บริษัท เจริญศิริวิมล ส.ก. 79

ENGINEERS:

ศ.ดร.ช. โยธเสน ส.ศ. 8674

ศักดิ์ชัย ทองพันธ์ น.ศ. 33429

ELECTRICAL ENGINEERS:

ชำนาญก์ ไชยกุล ส.ท. 4537

SANITARY ENGINEERS:

สุภชัย คงอินทร์ ส.ศ. 276

MECHANICAL ENGINEERS:

สมจิตร ชินใจ ส.ก. 4172

TITLE:

แบบขยายระเบียงห้องพัก 1A, 1B

SCALE:

1 : 50

APPROVED BY:

REVISION

NO.	DESCRIPTION	DATE

PROJECT NO :

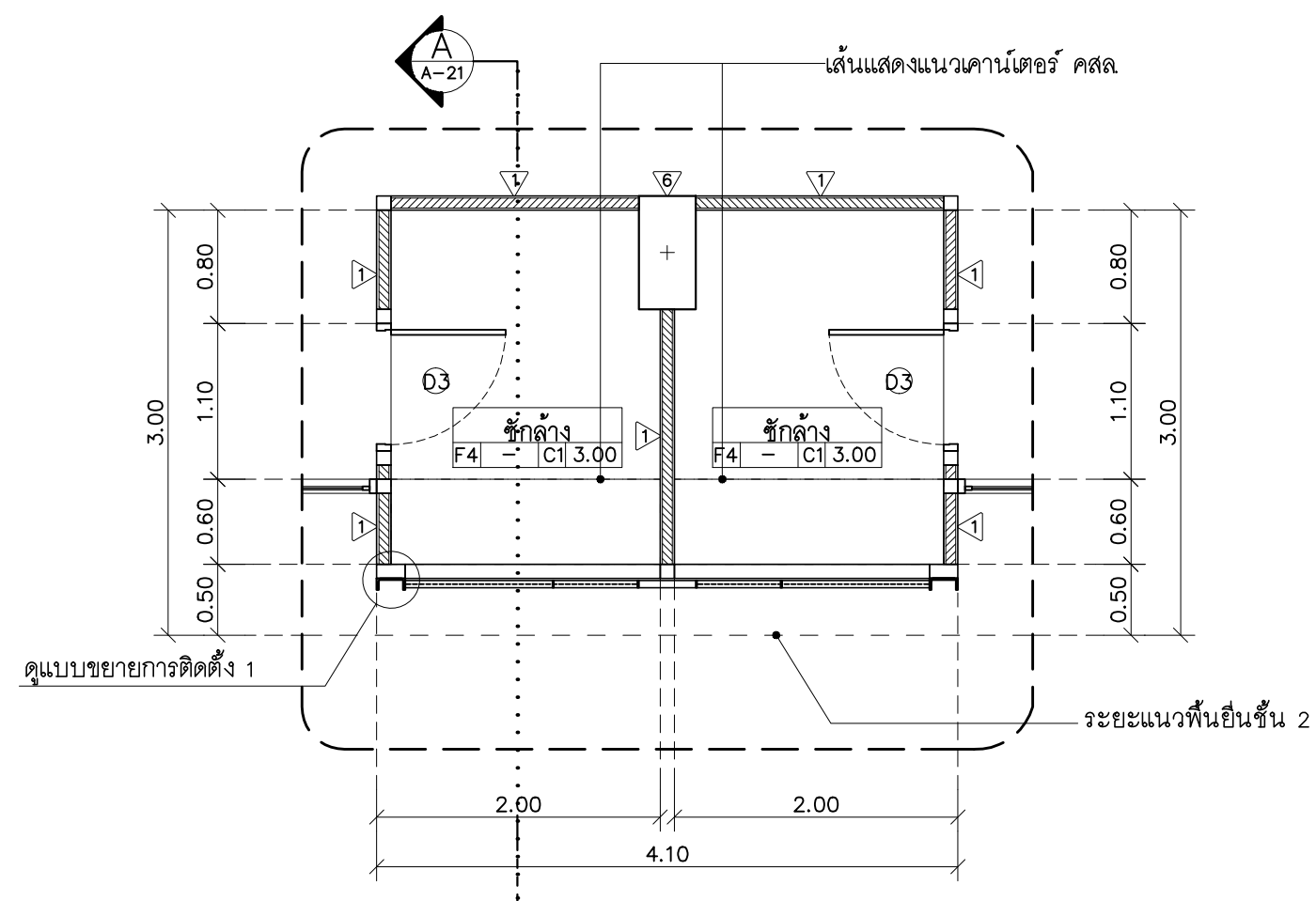
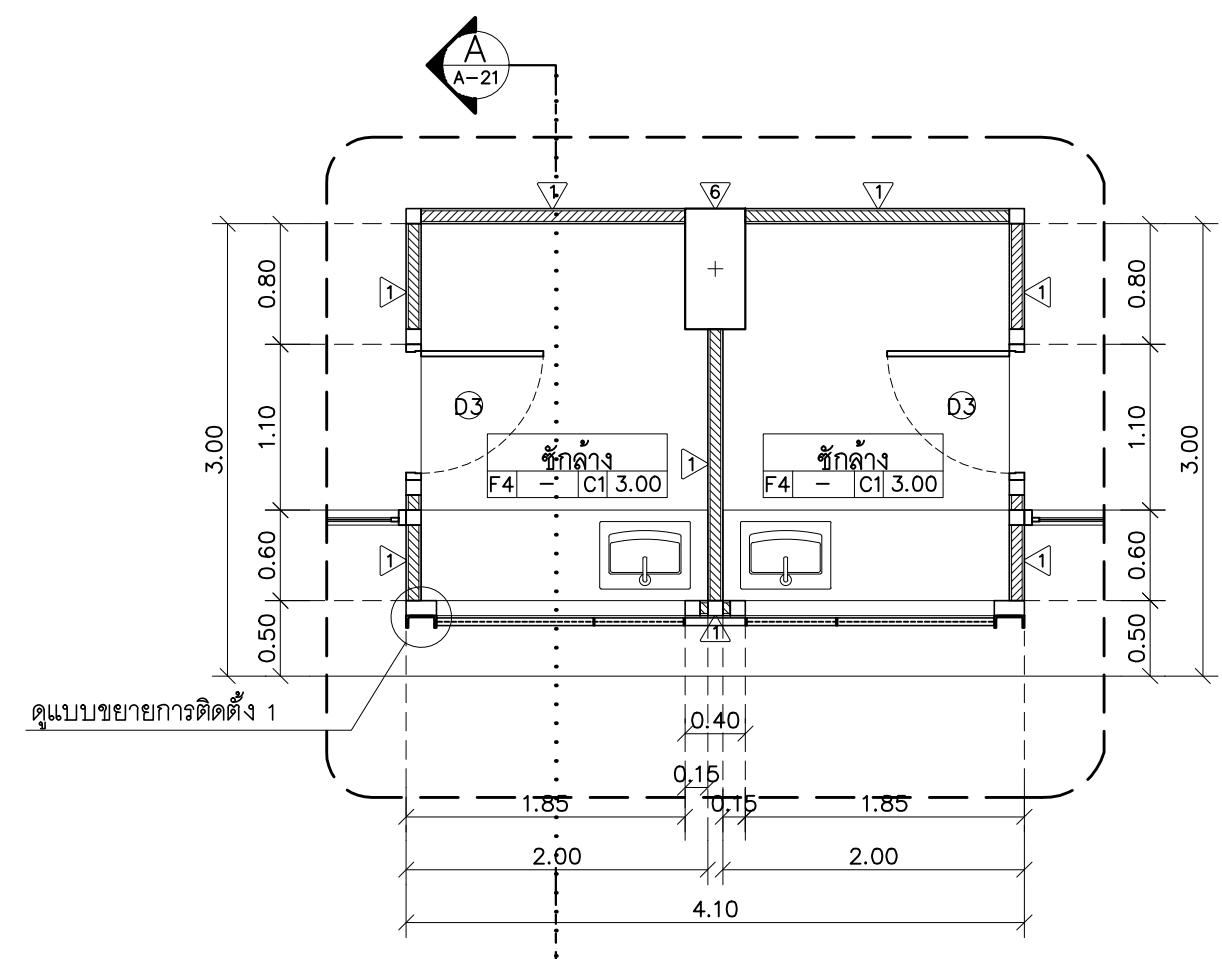
อาคาร G

SHEETS NO:

21

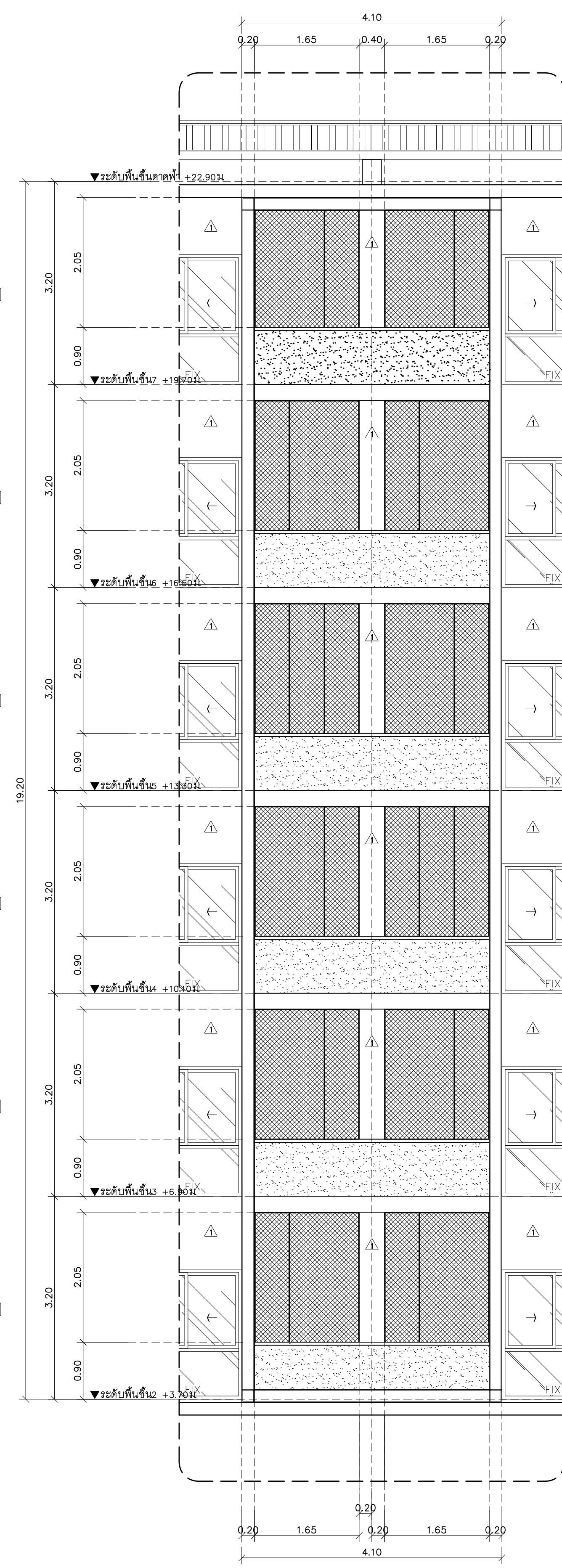
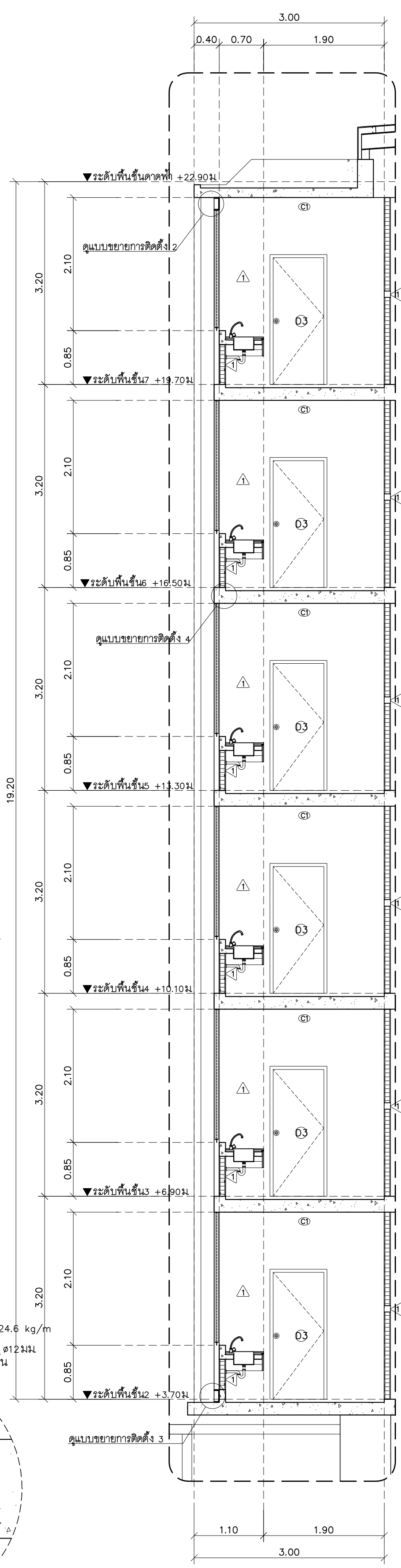
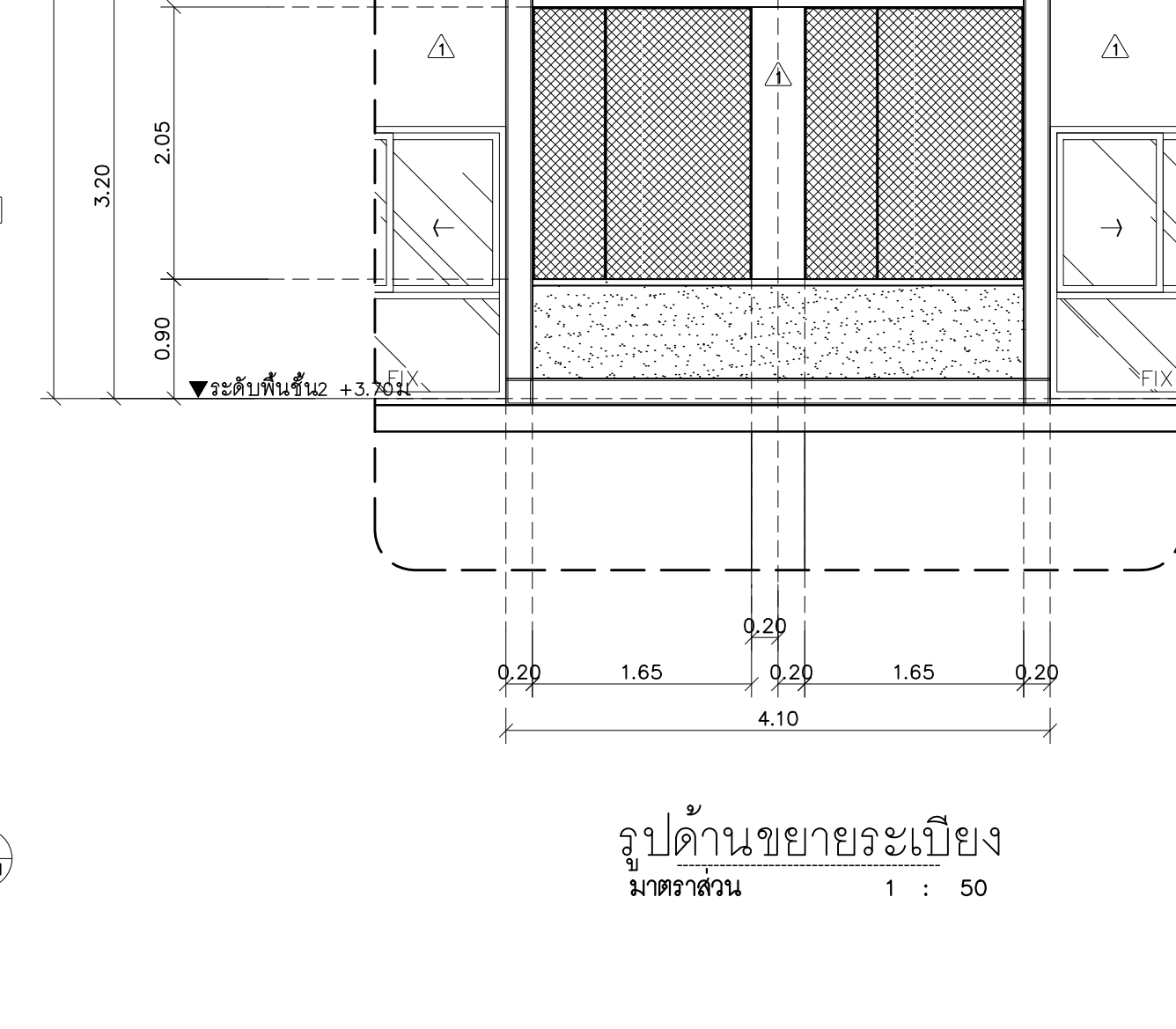
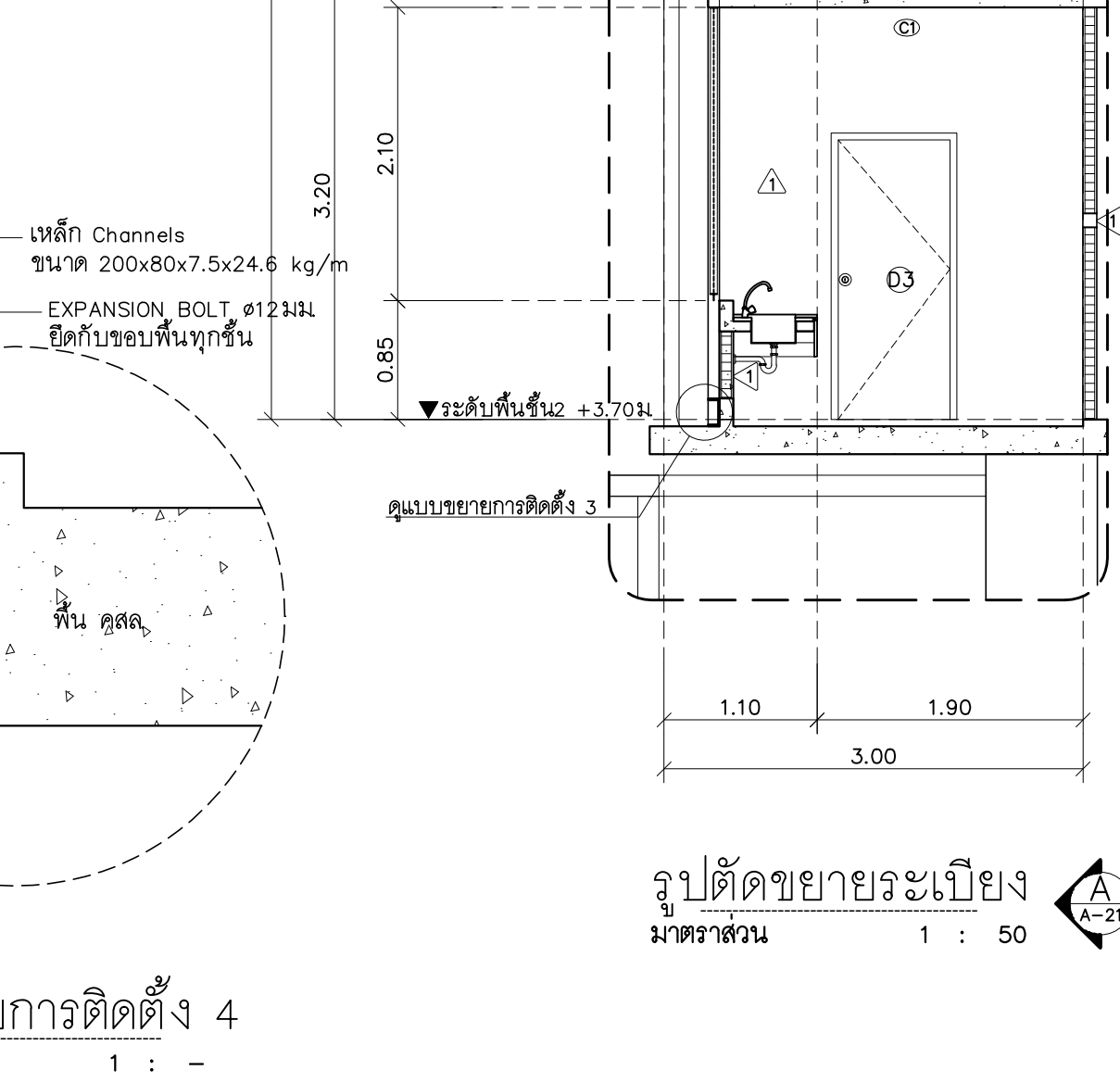
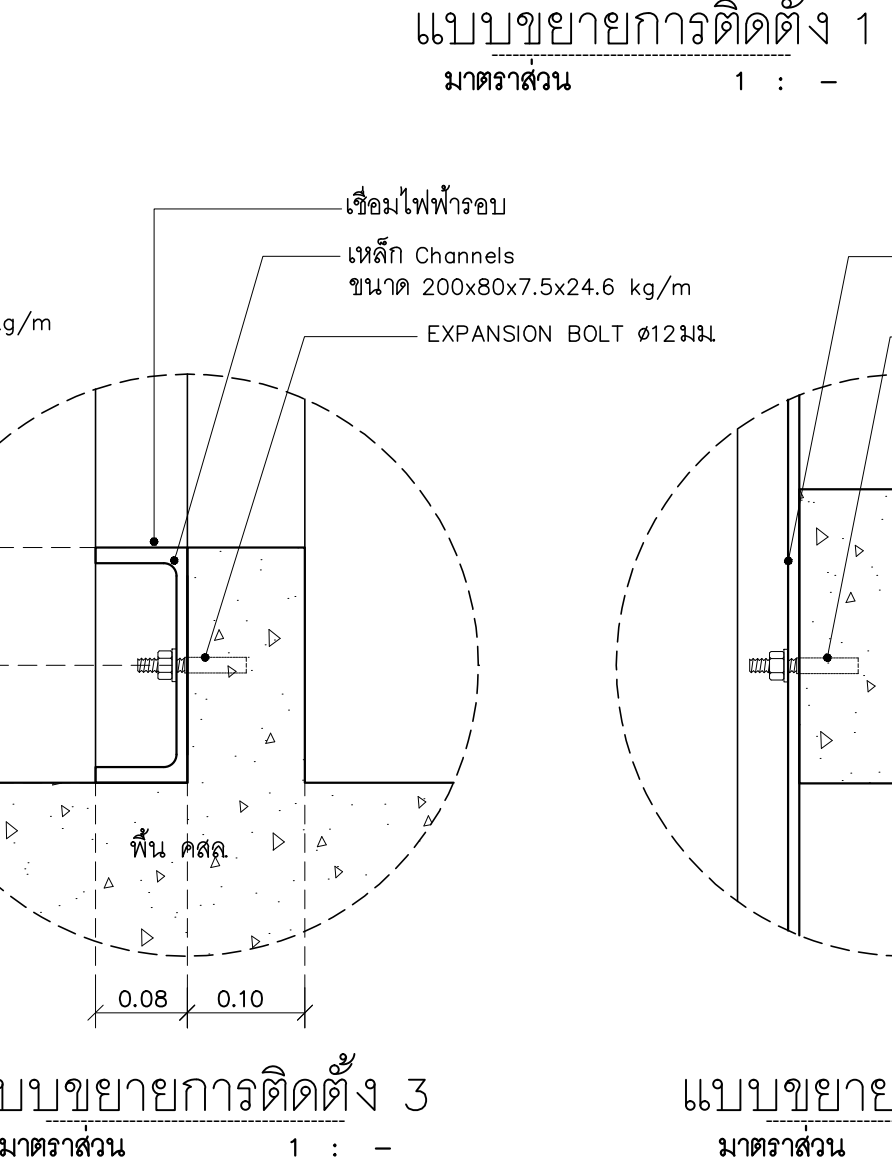
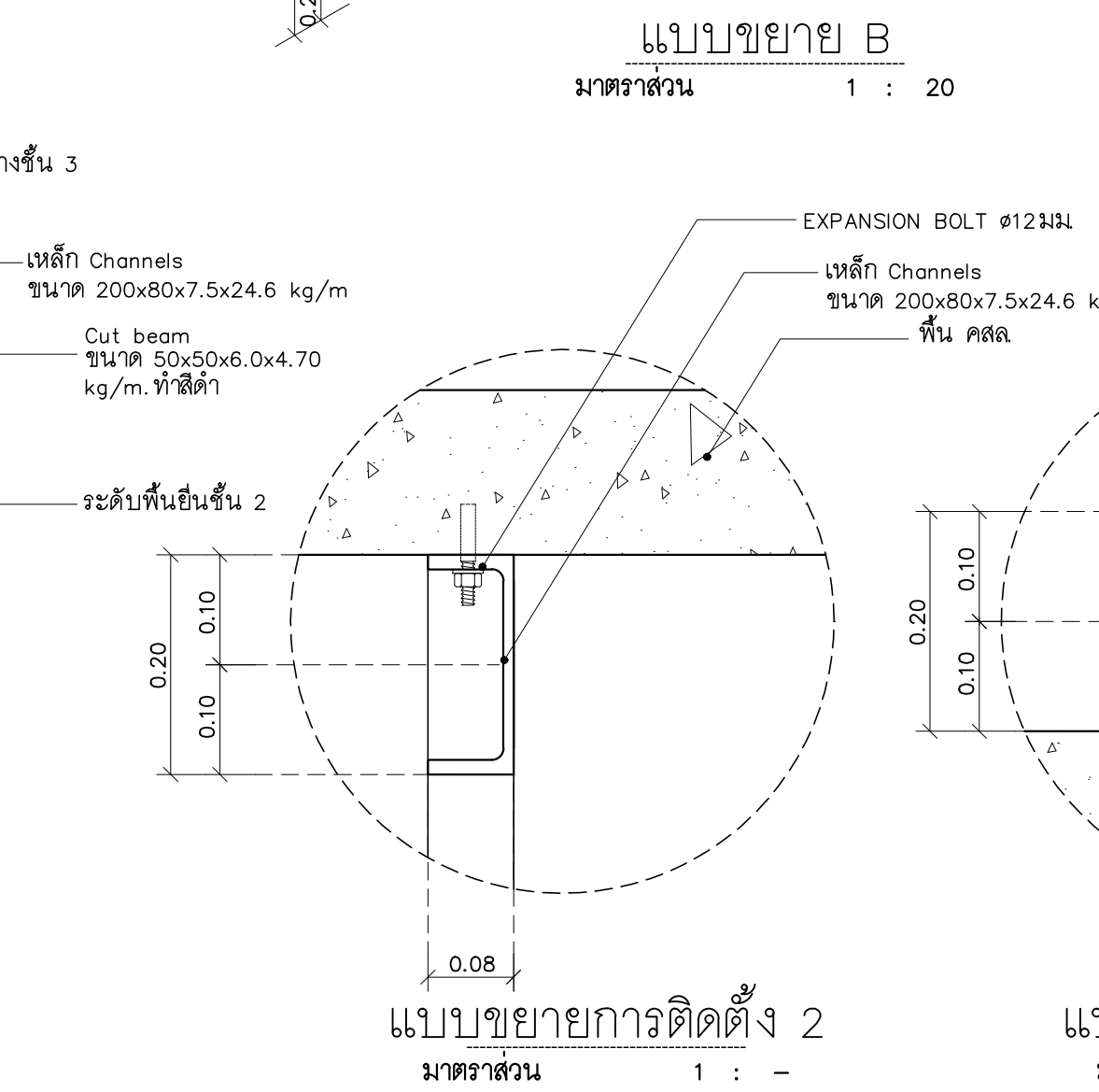
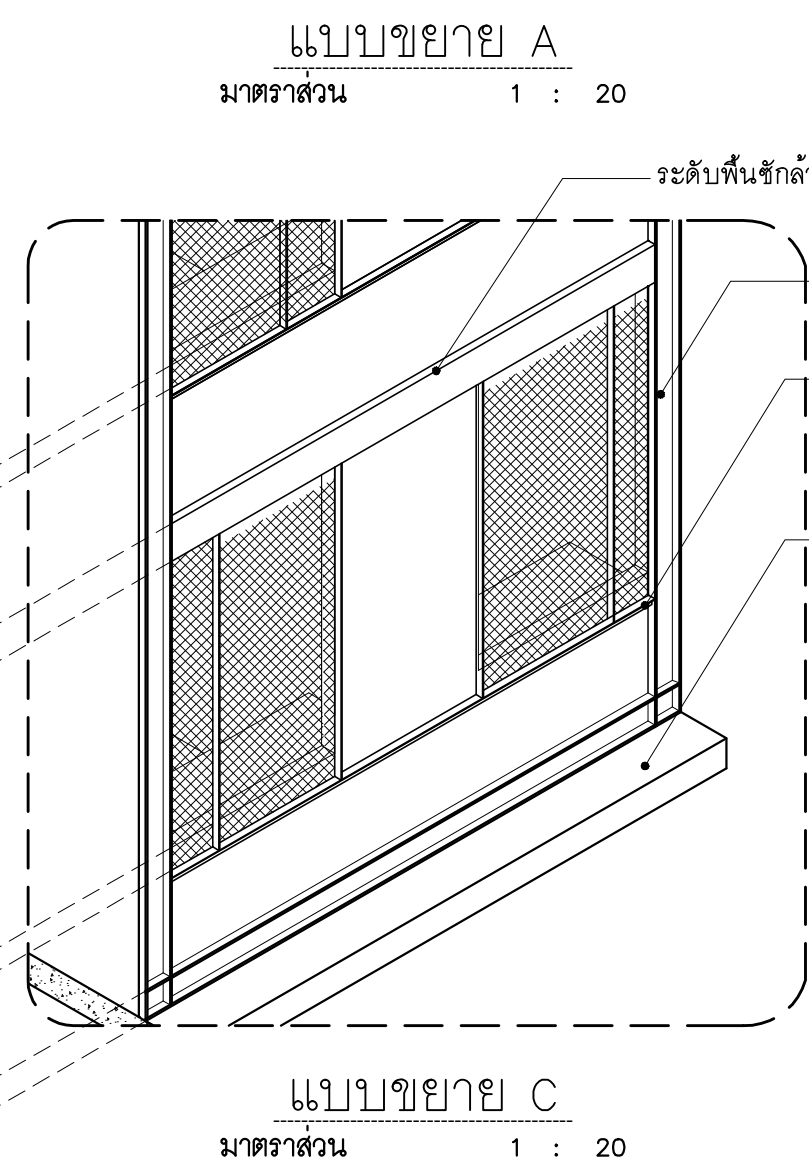
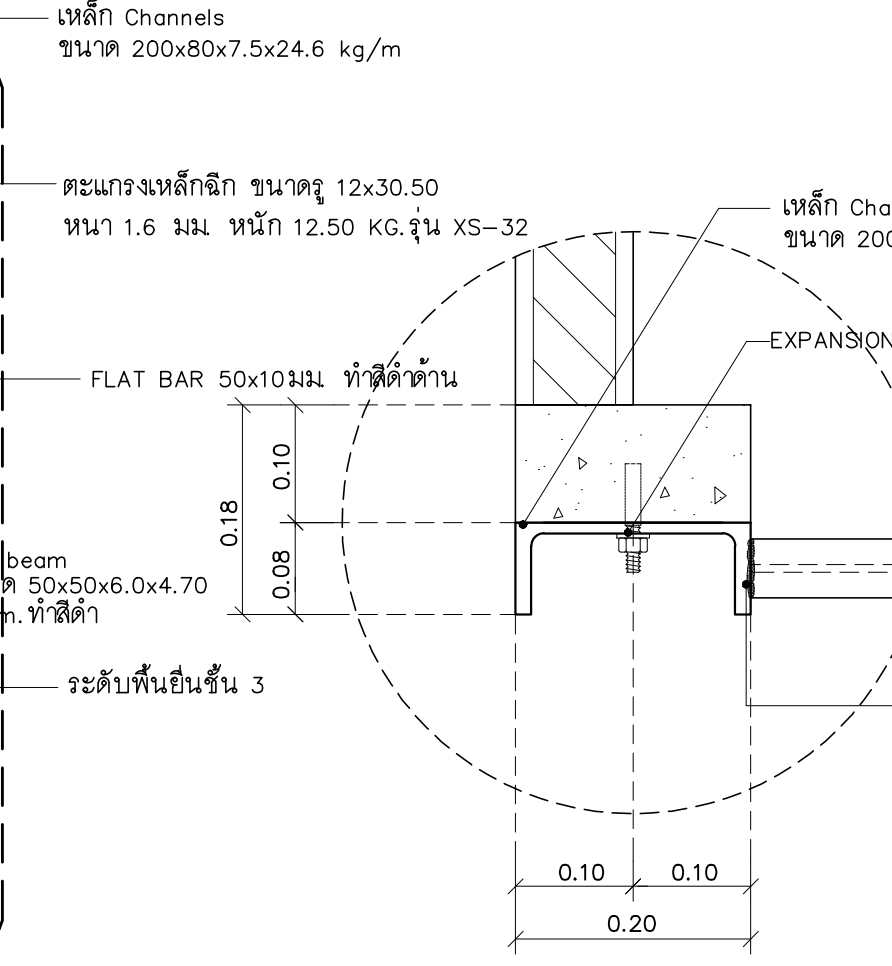
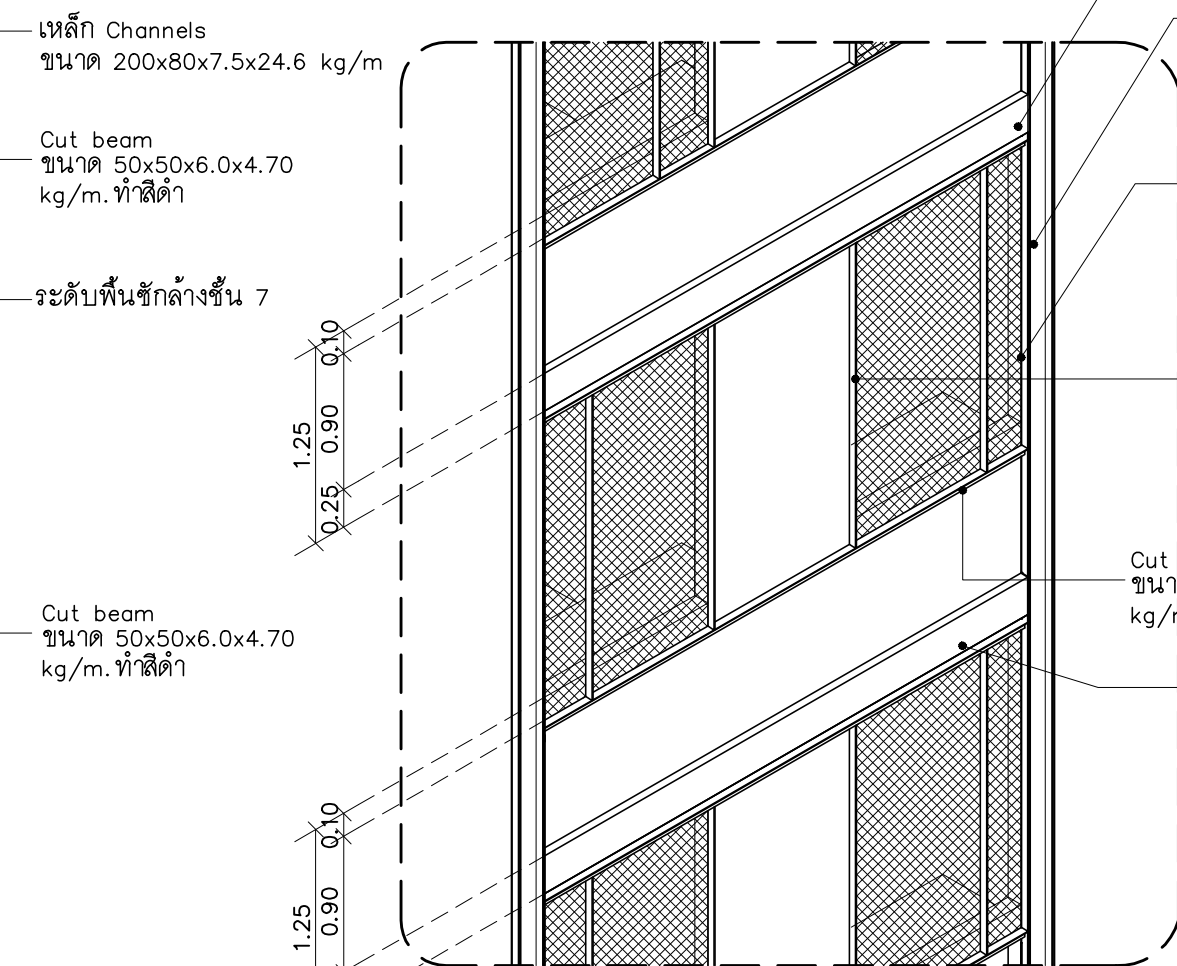
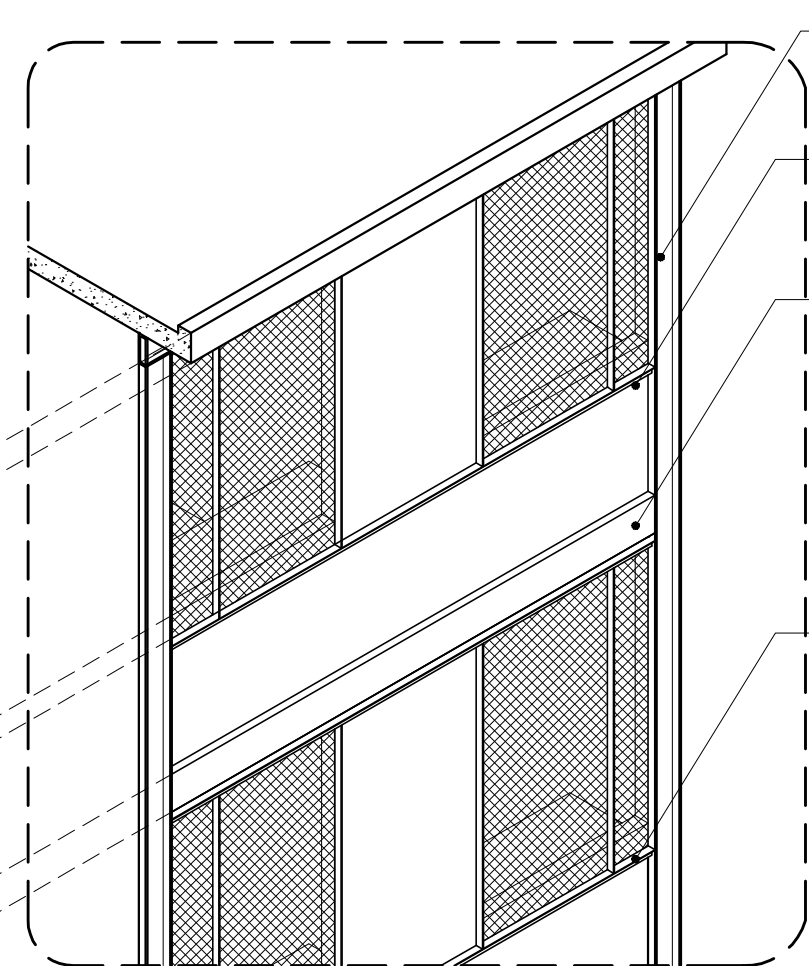
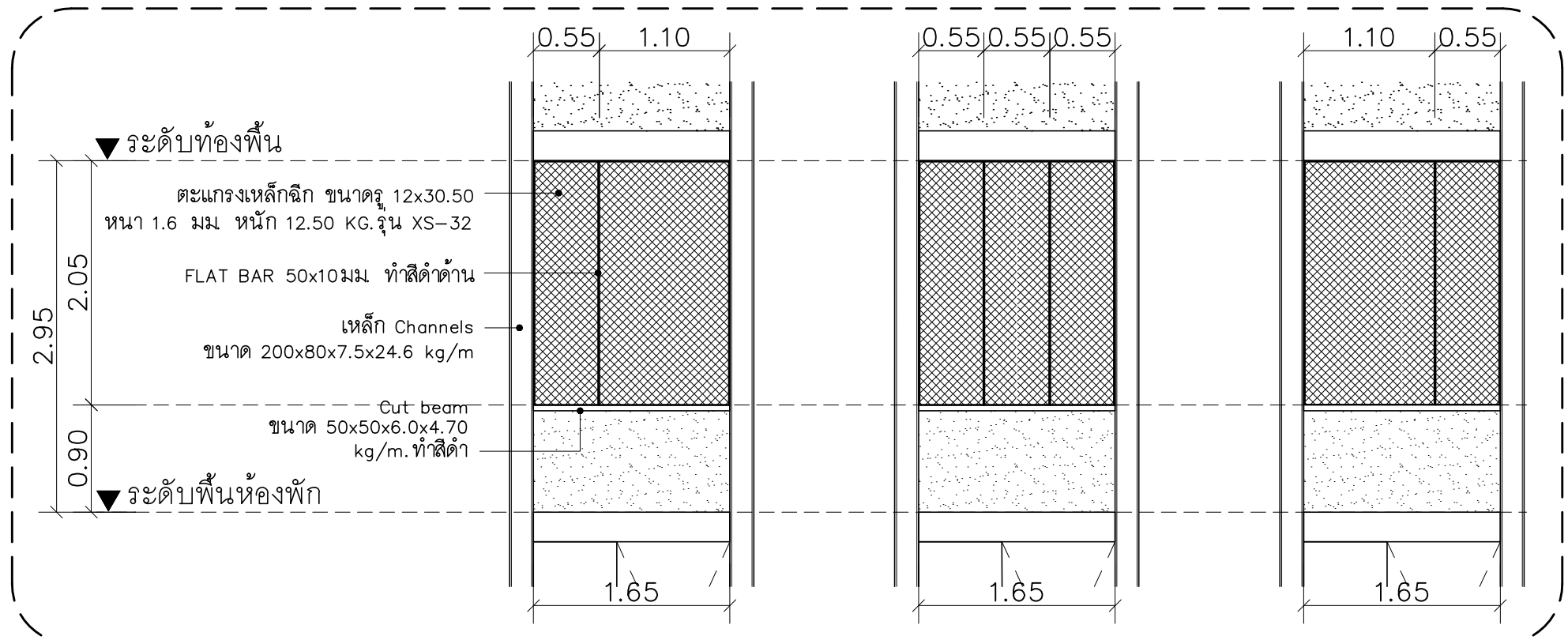
TOTAL SHEET:

24



แปลนขยายระเบียงห้องพัก 1A, 1B (บนคาร์เตอร์) AR-1 A-21

แปลนขยายระเบียงห้องพัก 1A, 1B (ล่างคาร์เตอร์) A-21



รูปตัดขยายระเบียง
มาตราส่วน 1 : 50

รูปด้านขยายระเบียง
มาตราส่วน 1 : 50



มหาวิทยาลัยราชภัฏ เชียงใหม่

เพลงฤทธิ์
06 Moo 2
Fa Ham Muang Chiangmai 5000
Tel 081 3680002

PROJECT:

อาคารหอพักนักศึกษา 7 ชั้น
กลุ่มที่ 3 อาคาร G และ H

LOCATION:

ศูนย์แม่ริม อำเภอแม่ริม
จังหวัดเชียงใหม่

ARCHITECTS:

บริษัท ชูชัย อสังหาริมทรัพย์ จำกัด
บรรณรัตน์ รังสรรค์ ภ.ศด 17474
เกียรติยศ เกษนิภาภ.ศด 18332

LANDSCAPE ARCHITECTS:

ชูชัย เจริญศิริกรกุล ส.ภ.ศ. 79

ENGINEERS:

ศ.ดร.ช. วัฒนชัย 8674
ศักดิ์ชัย ทองพันธ์ ภัย 33429

ELECTRICAL ENGINEERS:

ชำนาญกัญจน์ ไชยกุล ส.ภ.ศ. 4537

SANITARY ENGINEERS:

สุภชัย คงอินทร์ ส.ศ. 270

MECHANICAL ENGINEERS:

สมจักร ชินใจ ส.ภ.ศ. 4172

TITLE:

แบบขยายระเบียบห้องพัก 2A, 2B

SCALE:

1 : 50

APPROVED BY:

REVISION

NO.	DESCRIPTION	DATE

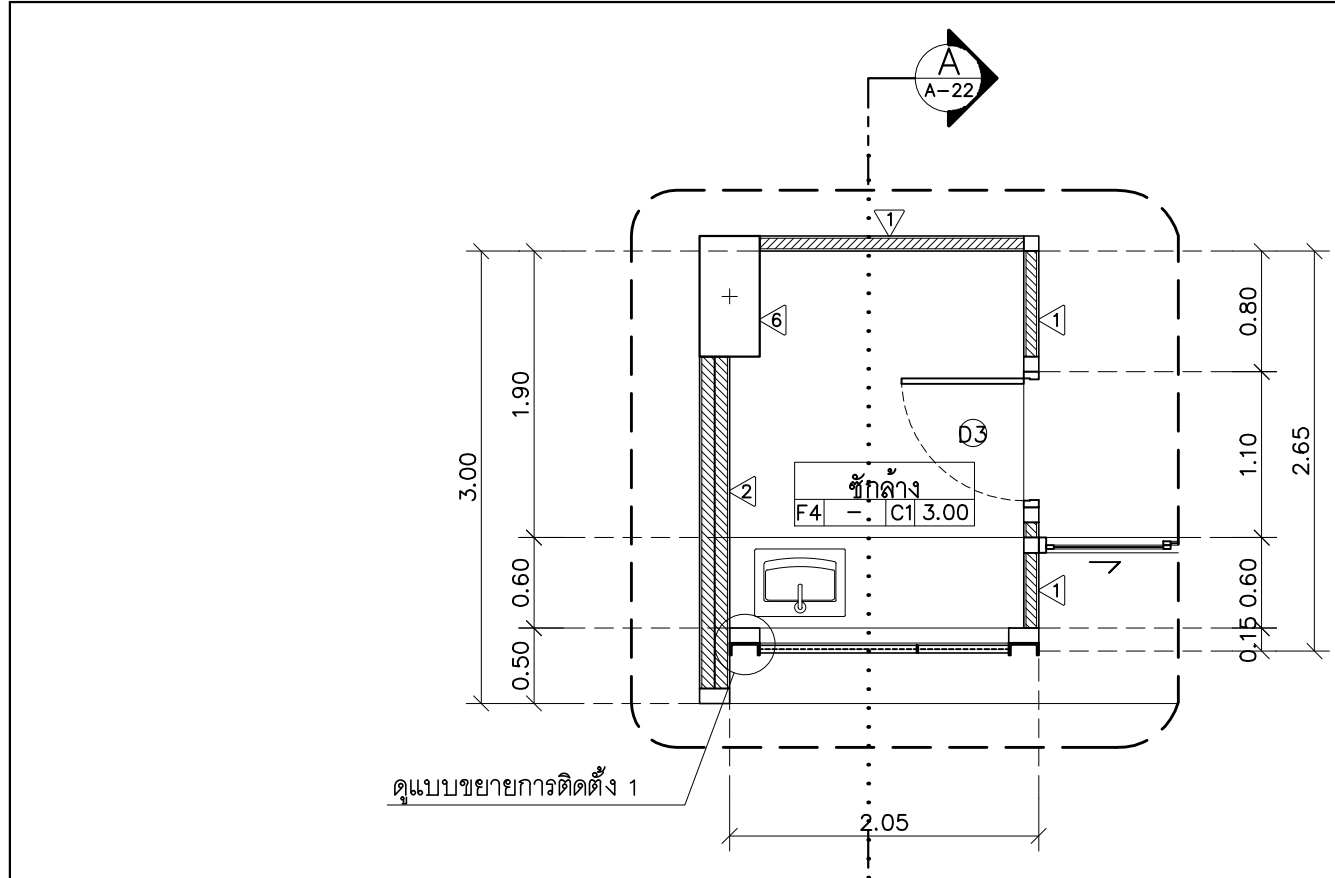
PROJECT NO.:

อาคาร G

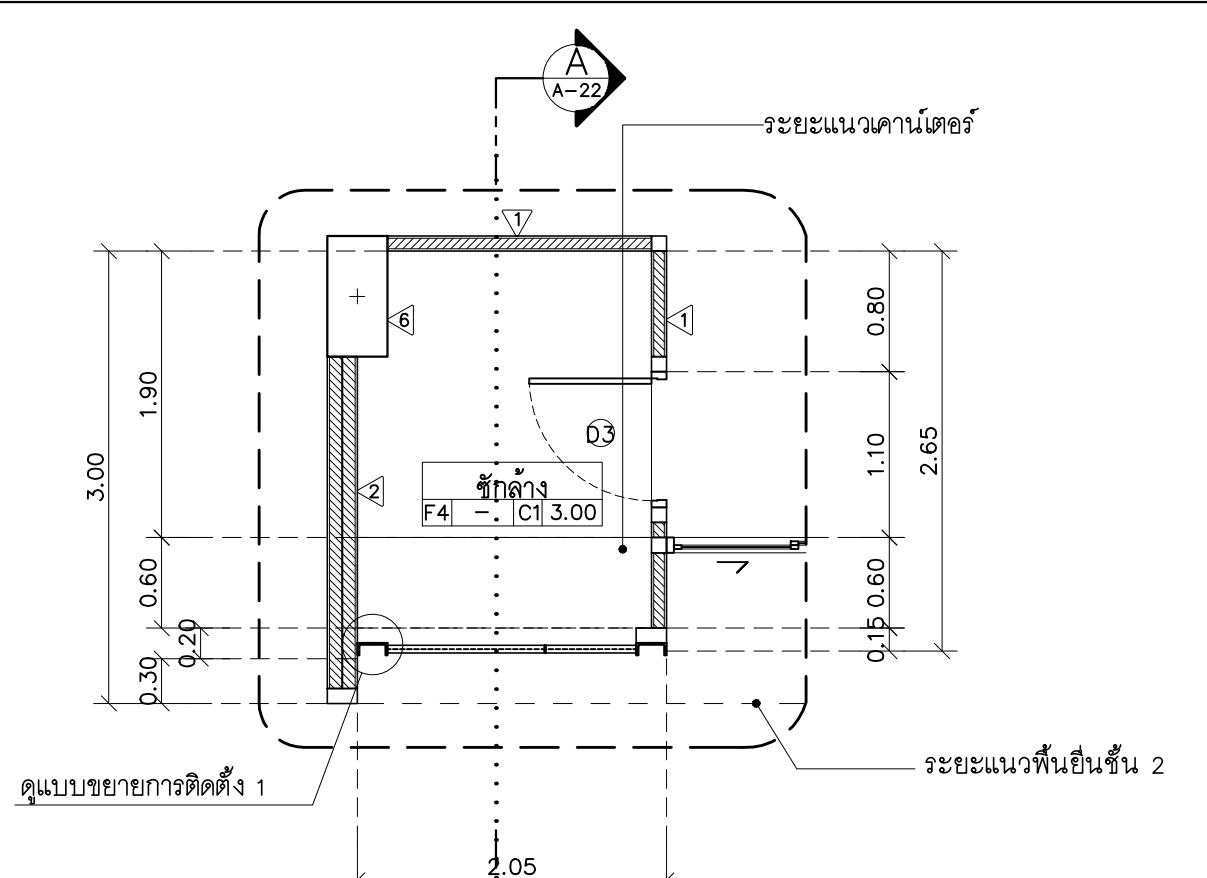
SHEETS NO. 22

TOTAL SHEET: 24

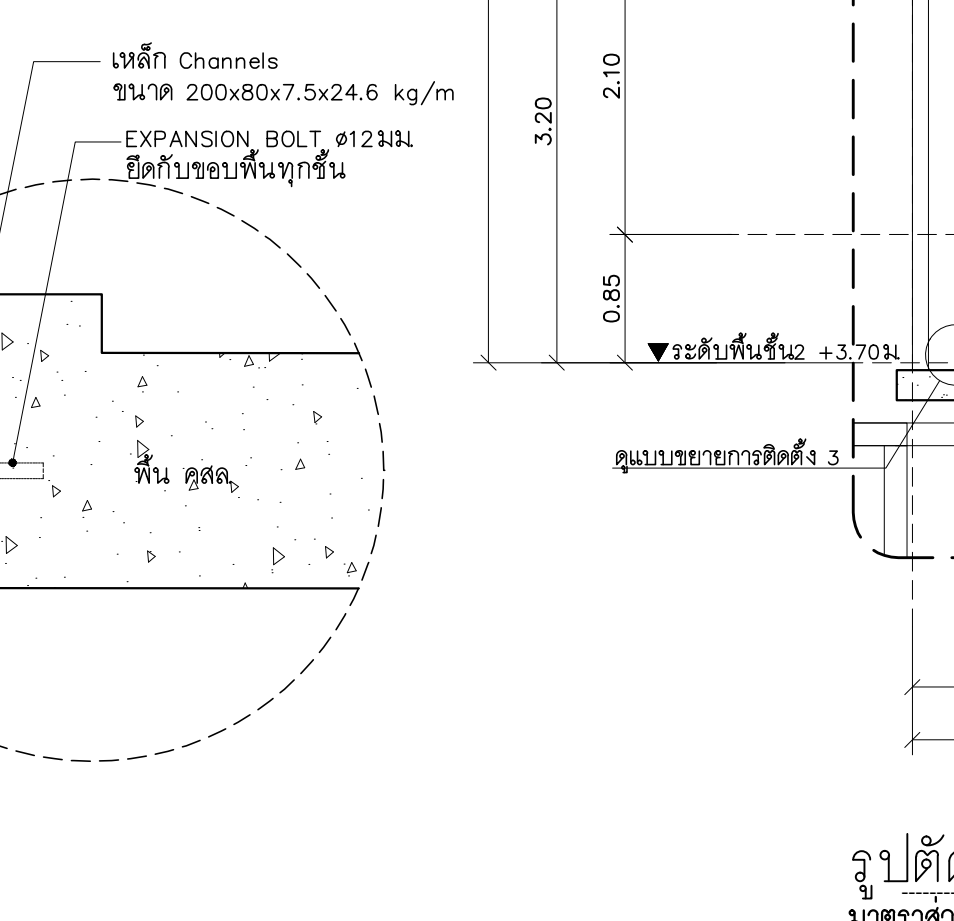
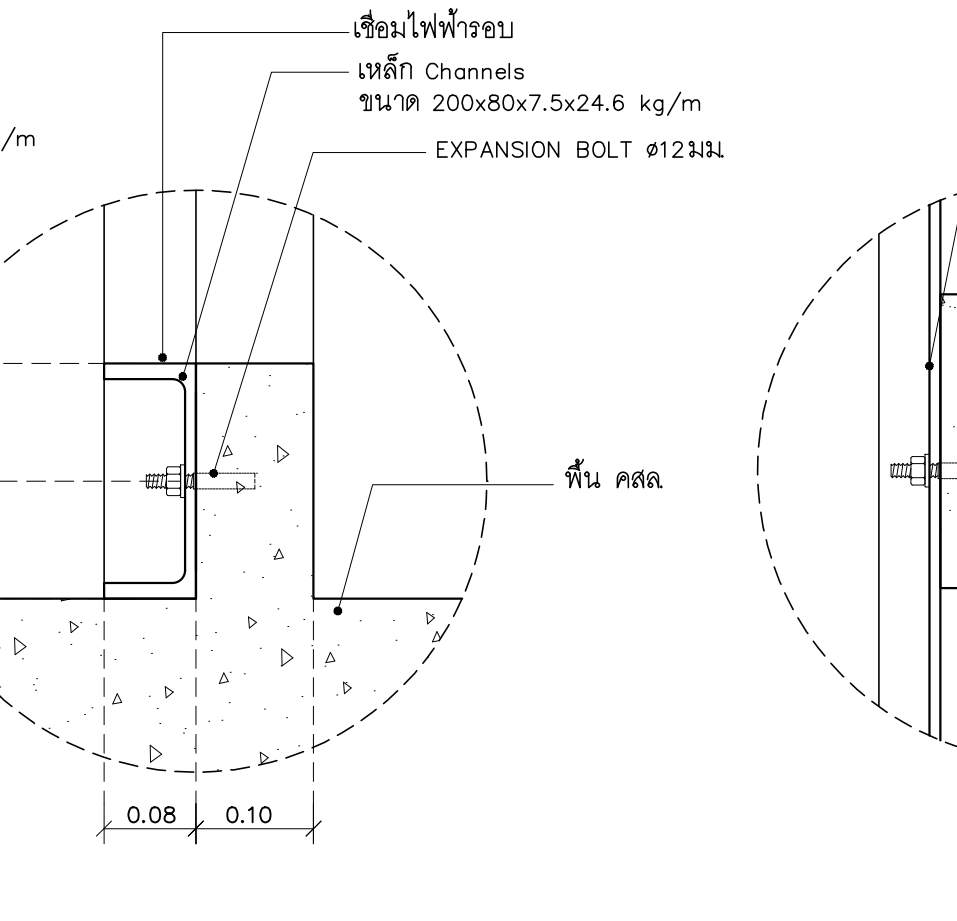
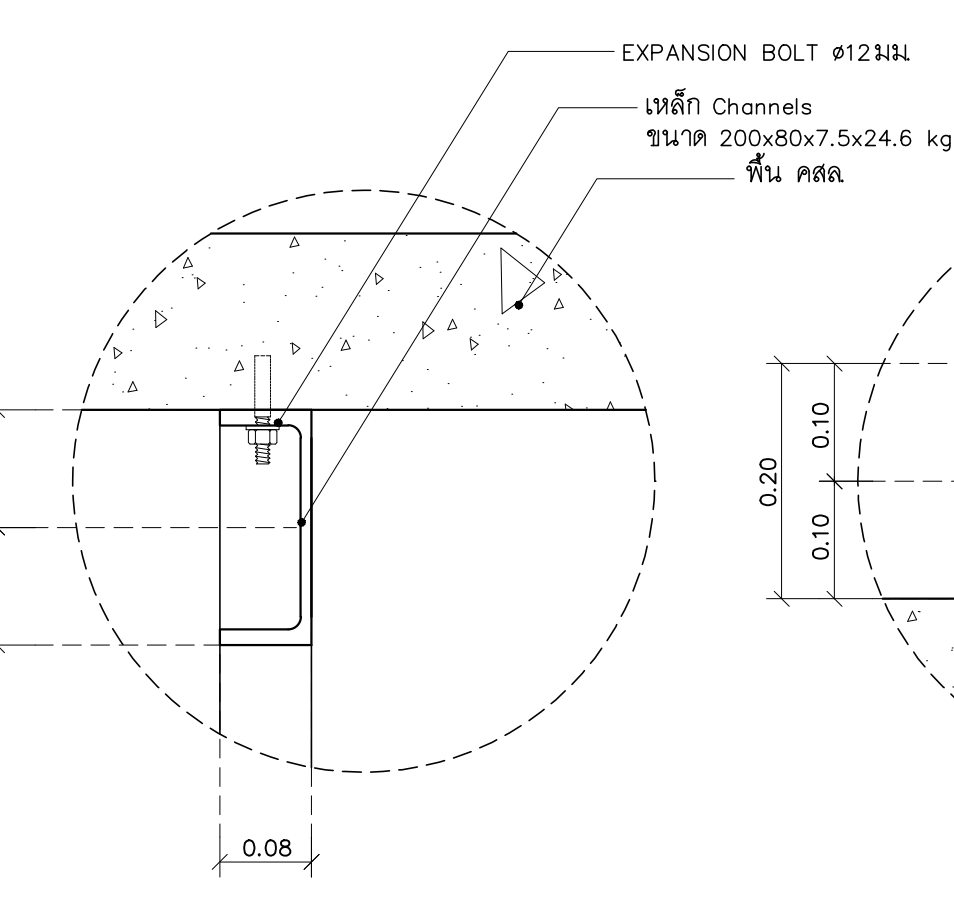
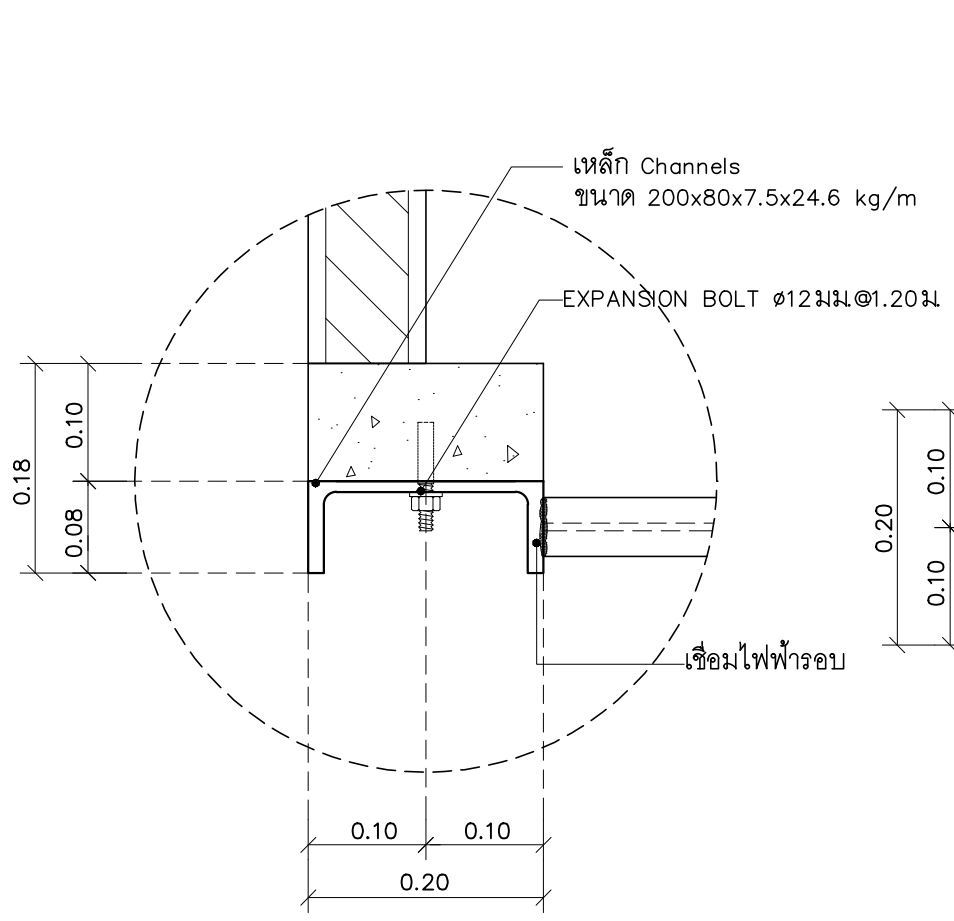
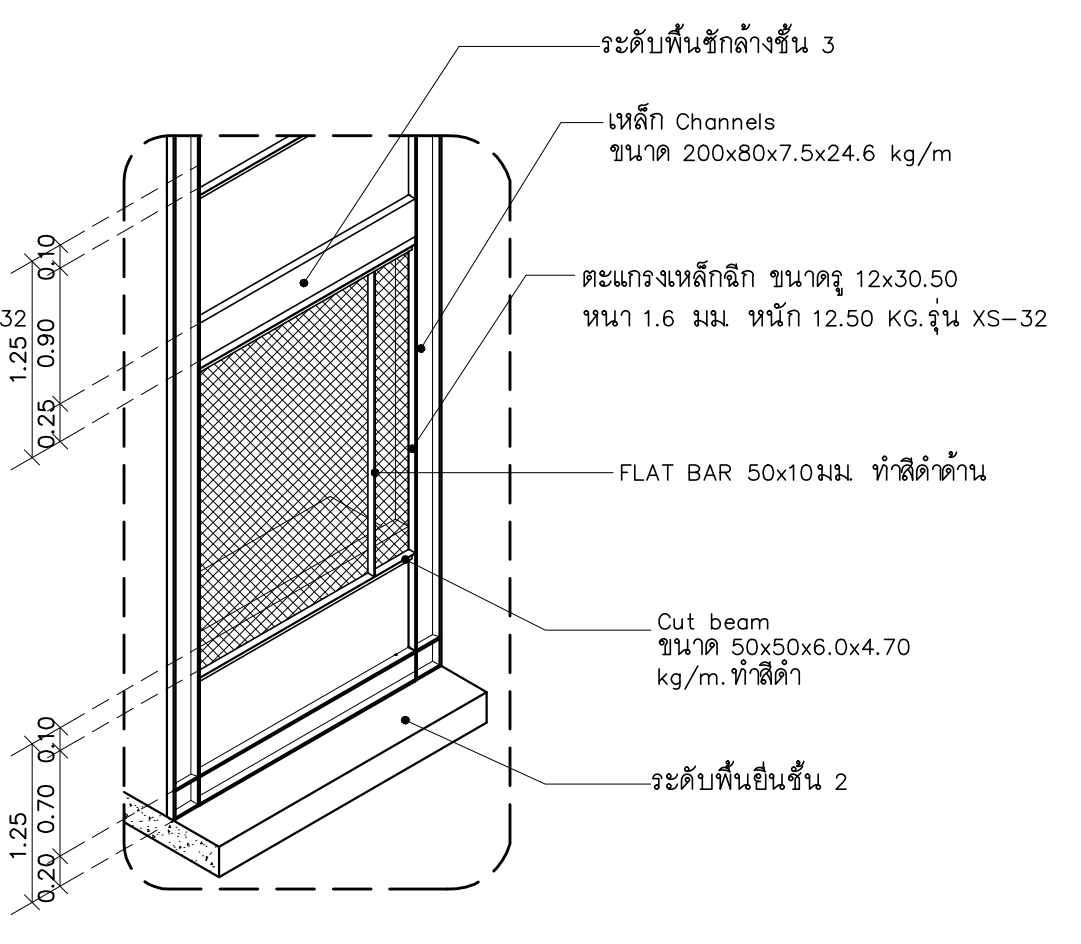
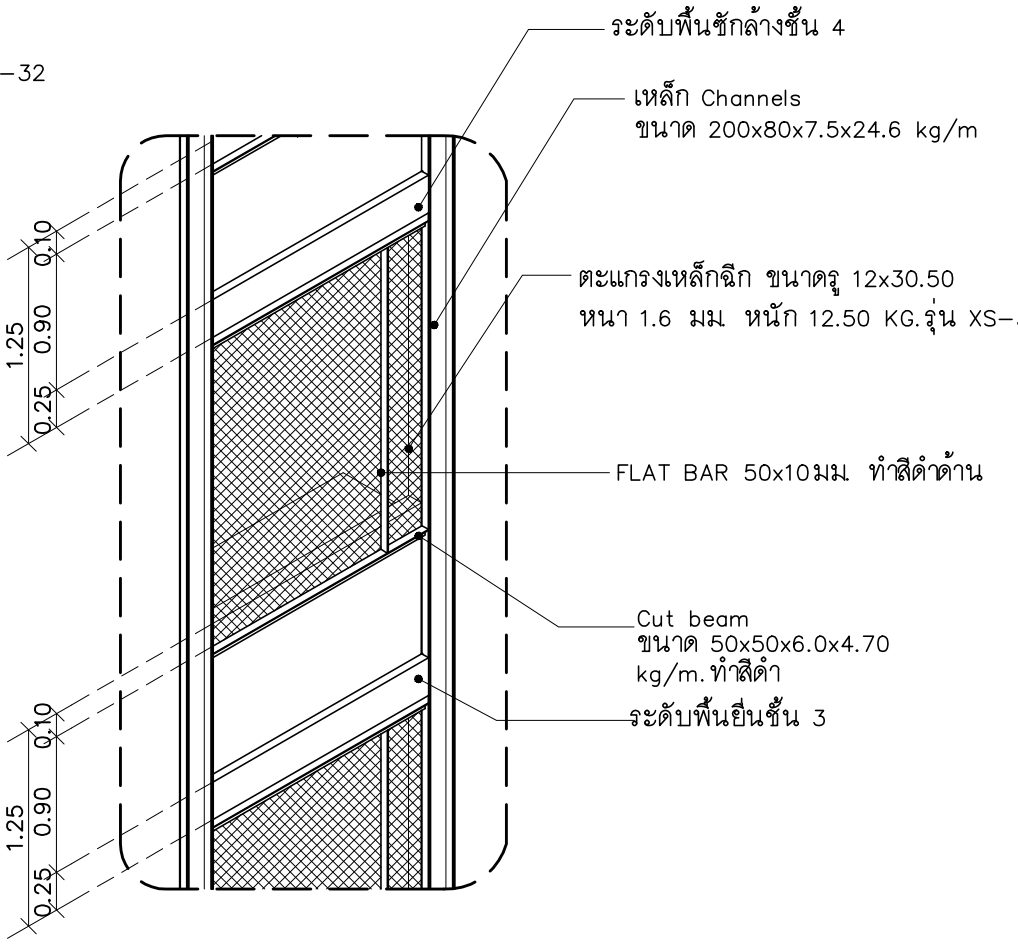
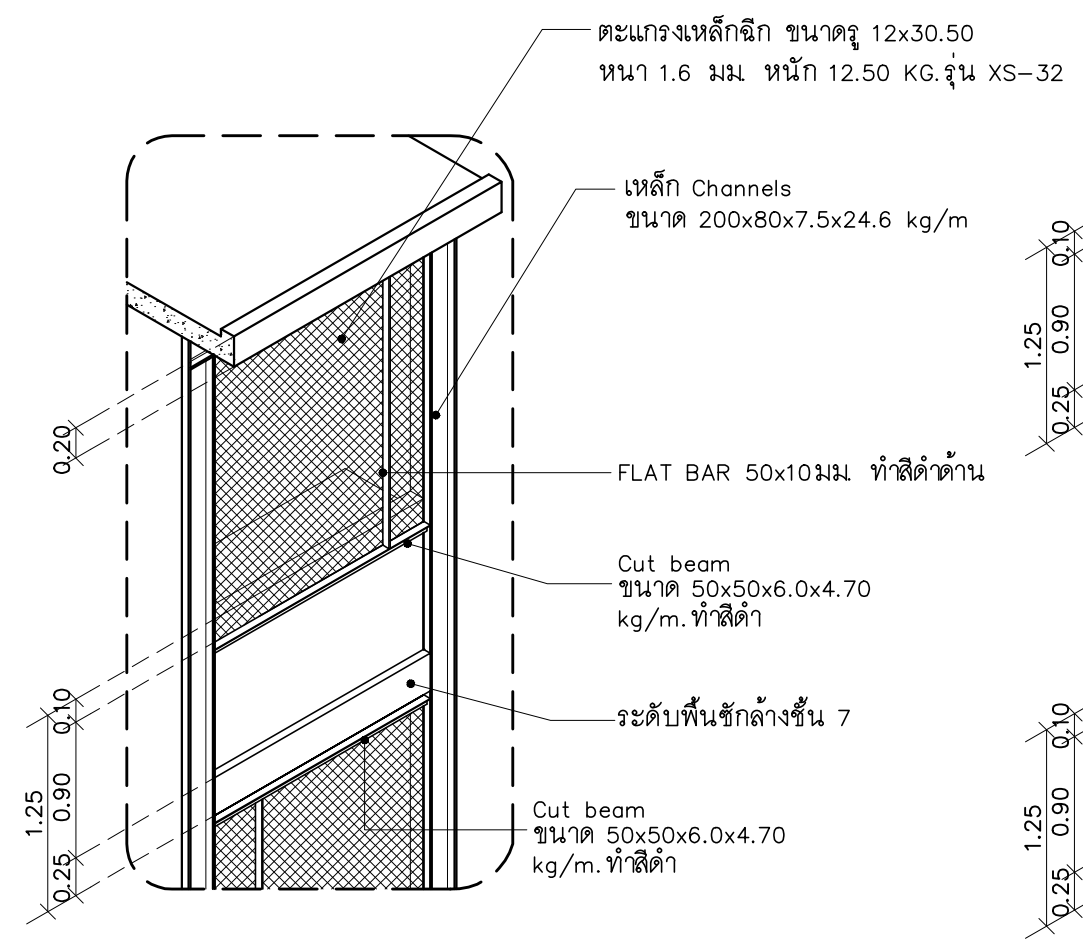
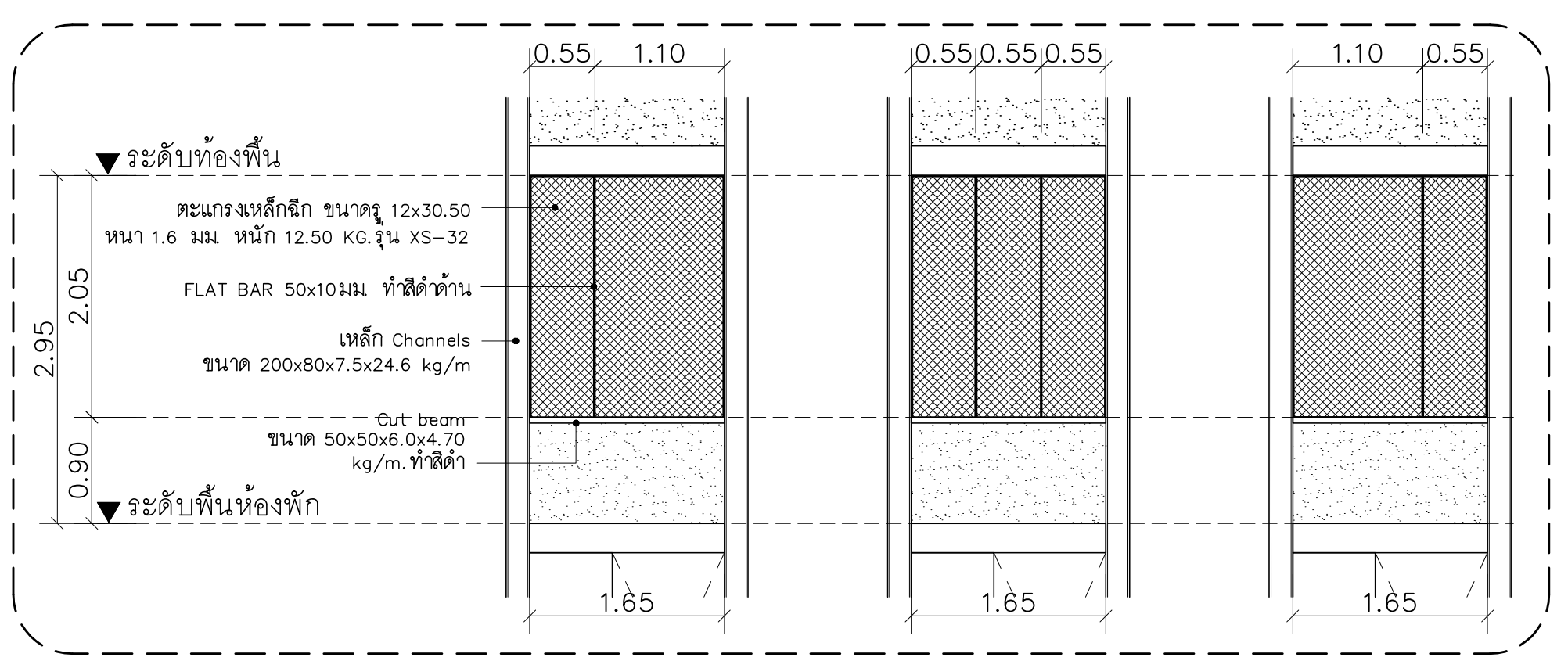
A-22



แปลนขยายระเบียบห้องพัก 2A, 2B (บนเคาน์เตอร์)
มาตราส่วน 1 : 50



แปลนขยายระเบียบห้องพัก 2A, 2B (ล่างเคาน์เตอร์)
มาตราส่วน 1 : 50

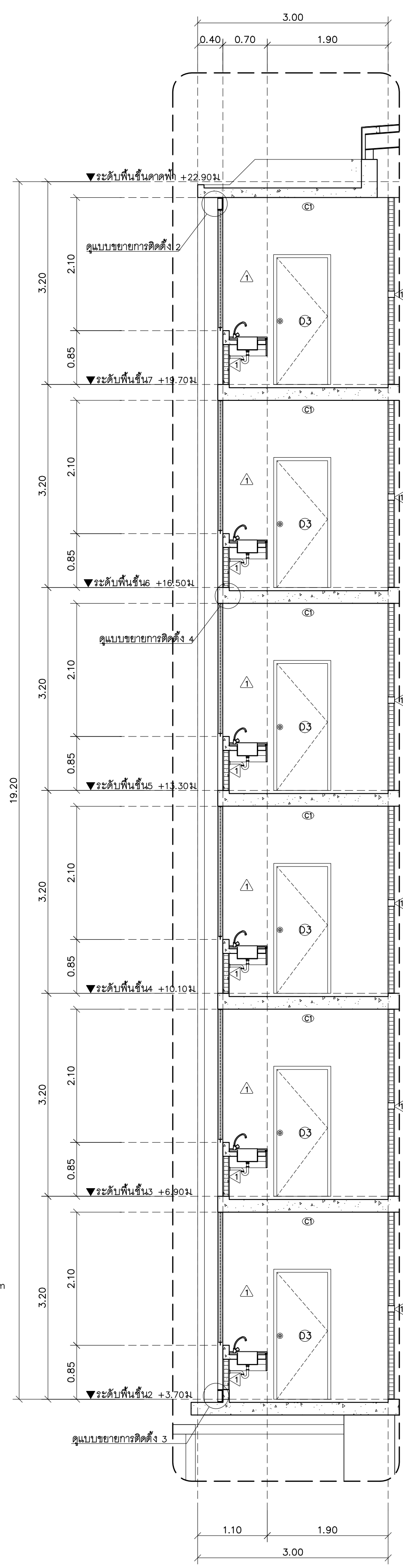


แบบขยายการติดตั้ง 1
มาตราส่วน 1 : -

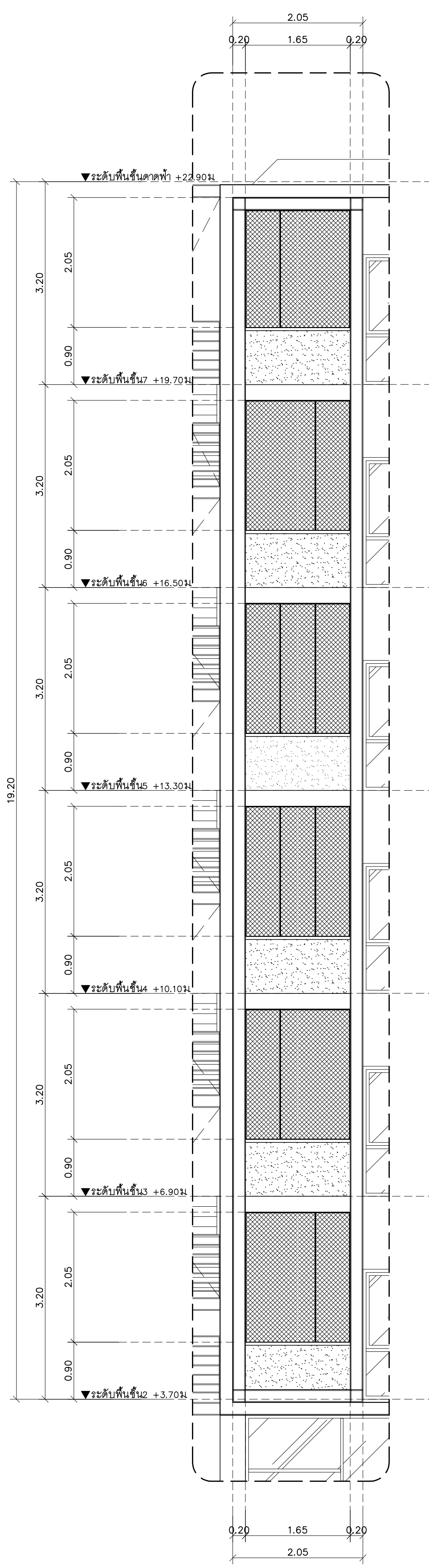
แบบขยายการติดตั้ง 2
มาตราส่วน 1 : -

แบบขยายการติดตั้ง 3
มาตราส่วน 1 : -

แบบขยายการติดตั้ง 4
มาตราส่วน 1 : -



รูปตัดขยายระเบียบ
มาตราส่วน 1 : 50



รูปด้านขยายระเบียบ
มาตราส่วน 1 : 50

PROJECT NO.:

อาคาร G

SHEETS NO. 22

TOTAL SHEET: 24

A-22



มหาวิทยาลัยราชภัฏเชียงใหม่

แปลนฤๅตี

96 Moo 2
Fa Ham Muang Chiangmai 5000
Tel 081 368002

PROJECT:

อาคารหอพักนักศึกษา 7 ชั้น
กลุ่มที่ 3 อาคาร G และ H

LOCATION:

ศูนย์แม่จิม อำเภอแม่จิม
จังหวัดเชียงใหม่

ARCHITECTS:

ชวัญจิต สุธรรมชวลิต ส.ศด.3000
วรรัตน์ รัตนศิลป์ ส.ศด.17474
เกียรติยศ ชื่นนิถ ส.ศด.18332

LANDSCAPE ARCHITECTS:

จังหวัด เชียงใหม่ ส.ศด. 79

ENGINEERS:

ศ.ดร.ชวัญ ใจแยบ ส.ศด.8674
ศักดิ์ชัย ทองพันธ์ ส.ศด.33429

ELECTRICAL ENGINEERS:

จําวงศ์ ใจนวล ส.ศด.4537

SANITARY ENGINEERS:

สุภชัย คงอินทร์ ส.ศด.276

MECHANICAL ENGINEERS:

สมจิตร ชื่นใจ ส.ศด.4172

TITLE:

แปลนลายกระเบื้องพื้นชั้นที่ 1

SCALE:

1 : 100

APPROVED BY:

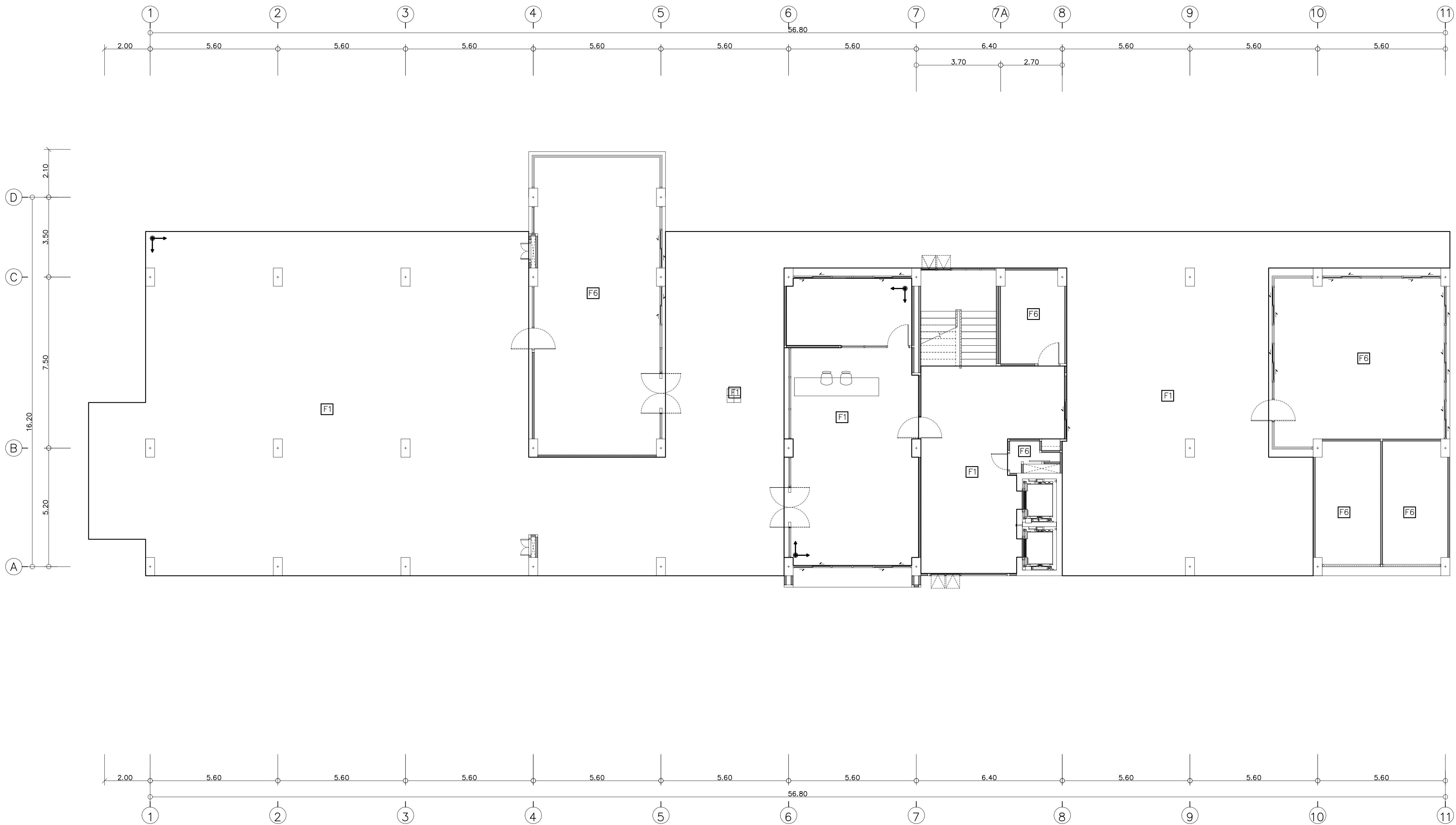
REVISION

NO.	DESCRIPTION	DATE

PROJECT NO :

อาคาร G

A-23	SHEETS NO:	23
	TOTAL SHEET:	24



แปลนลายกระเบื้องพื้นชั้นที่ 1
มาตราส่วน 1 : 100

1-3



มหาวิทยาลัยเชียงใหม่

แปลนอาคาร

96 Moo 2
Fa Ham Muang Chiangmai 5000
Tel 081 3860002

PROJECT:

อาคารหอพักนักศึกษา 7 ชั้น
กลุ่มที่ 3 อาคาร G และ H

LOCATION:

ศูนย์แม่ริม อำเภอแม่ริม
จังหวัดเชียงใหม่

ARCHITECTS:

ชวนชัย สุธรรมชาตรี ส.ศด. 3000
วรรัตน์ รังคนช้อย ภ.ศด. 17474
เกรียงไกร คุ้มณีภท ส.ศด. 18332

LANDSCAPE ARCHITECTS:

จีรัชย์ เจริญศิริวรรณ ส.ศท. 79

ENGINEERS:

ศทพญช ไซ แสน สช. 8674
ศักดิ์ชัย ทองพันธ์ ภท 33429

ELECTRICAL ENGINEERS:

จำนงค์ ไชยวงค์ สทท. 4537

SANITARY ENGINEERS:

สุภชัย คงอินทร์ สช. 276

MECHANICAL ENGINEERS:

สมจิตร ชินใจ สท. 4172

TITLE:

แปลนอาคารระเบียงพื้นที่ 2-7

SCALE:

1 : 100

APPROVED BY:

REVISION

NO.	DESCRIPTION	DATE

PROJECT NO :

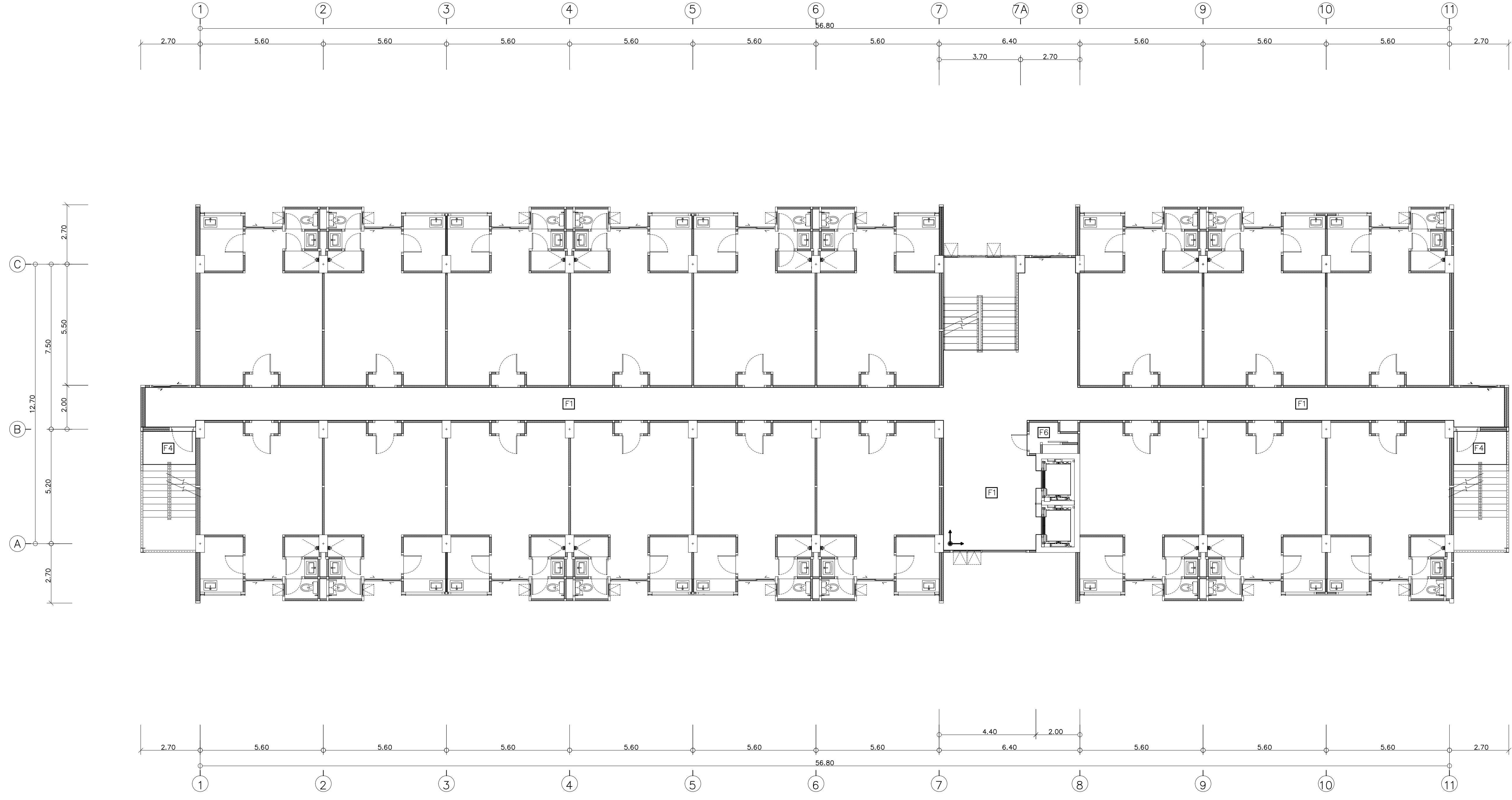
อาคาร G

SHEETS NO:

24

TOTAL SHEET:

24



แปลนลายกระเบียงพื้นที่ 2-7
มาตรฐาน 1 : 100

A-24